

Интеллектуальные электрические приводы для автоматизации технологических установок

Более чем полувека тому назад Компания Biffi занялась разработками в области управления клапанами. Мировое лидерство в данной области было завоевано в результате постоянной реализации новейших технических возможностей и способности открывать для себя новейшие перспективы развития, которые постоянно рождаются в нашем динамично развивающемся мире.

Характерные особенности

- Регулировка положения с помощью приводов и однополюсных групп переключающих контактов и эксцентриков.
- С данной компоновкой могут быть поставлены местный механический индикатор и аналоговый датчик положения.
- Регулировка крутящего момента активна в обоих положениях с независимой настройкой от 40% до 100% номинальной величины.
- Настройка крутящего момента посредством простых в использовании поворотных выключателей, расположенных внутри панели управления.
- Простота настройки и ввода в эксплуатацию.
- Сокращение времени настройки.
- Сокращенное количество компонентов обеспечивает высокую надежность и низкую стоимость обслуживания.



Модули по дополнительному заказу (опции)

- Сдвоенный выключатель
- Потенциометр
- Дистанционный датчик положения 4-20 мА
- Универсальная понижающая передача

Модули по дополнительному заказу (опции)

К базовой комплектации может быть дополнительно заказано большое количество дополнительных (опциональных) модулей.

Если необходимая Вам опция не указана в нижеследующем списке, пожалуйста, свяжитесь с компанией Biffi.

Расширенный температурный диапазон применения

-40/+65°C за счет использования компонентов расширенным диапазоном применения
-55/+65°C за счет использования источника нагрева внутренних электронных компонентов, запитанного от внешнего источника..

Штурвал с понижающей передачей

Расположенный с боку штурвал с дополнительной понижающей передачей и рычагом включения.

Понижающая передача при ручном управлении снижает моментную нагрузку на штурвал.

Это снижает тяговое усилие на колесе для оператора.

Применяются следующие пропорциональные соотношения:

Модель	Соотношение
030	10:1
040	13:1
050	17:1

Специальные муфты

Для обеспечения эффективной стыковки с различными условиями использования и работы существуют два специальных типа муфт:

- Линейная муфта была разработана для оборудования электроприводами клапанов с линейным ходом штока и без установленных на нем устройств предотвращения поворота (например, установка на модулированных проходных клапанах). Данный тип муфт преобразует многопроходное вращательное движение в линейное: в этом варианте компоновка электропривода клапана довольно проста и компактна.
- Пружинная муфта типа ASC. Пружинный муфтовый блок наиболее хорошо применим на приводах клиновых задвижек и проходных клапанов, работающих в условиях высоких температур. Механизмы клапанов, работающие при температуре 450°C и выше, подвержены большим перепадам температур, вызывающих расширения и сжатия, которые чрезвычайно опасны для муфт приводов. Если, в обратном случае, низкие рабочие температуры вызывают сжатие, то в данном случае возможен «подъем клапана с седла». Именно поэтому пружинные муфты рассчитаны на работу в условиях высоких и низких температур: чашки нажимной пружины позволяют гайке штока совершать осевые перемещения. Эта муфта также может эффективно применяться в условиях высоких скоростей, т.к. пружины снижают эффект увеличенного хода (перебега) посредством поглощения кинетической энергии.



Клеммная коробка с двойным уплотнением для наилучшей защиты. Большая площадь защитного корпуса, облегчающая соединение проводки



Высоконадежная система приводов упрощенной конструкции для повышения эффективности



Модуль управления крутящим моментом и положением

Приборная шкала индикации местного положения

Быстроразъемное соединение для быстрого снятия двигателя

**Технические данные базовой версии**

Ниже приведено описание нашей стандартной версии ICON2000EC, ее характерных особенностей и рабочих условий.

Если Вам необходима какая-либо дополнительная информация, не указанная ниже, свяжитесь с представительством Biffi Sales.

Рабочее напряжение

Привод способен принимать следующее напряжение:

Три фазы:

- 50 Гц 230, 240, 380, 400, 415, 440, 460, 480, 500, 690 V
- 60 Гц 208, 280, 380, 460, 480, 575 V

Устойчивость к колебаниям

- Напряжение: $\pm 10\%$ непрерывно
 $+10\%$ -15% промежутками
- Частота: $\pm 2\%$

Рабочая температура для ВКЛ-ВЫКЛ / Толчкового режима (60 запусков в час)

- Стандартный диапазон температур: -30°C до $+85^{\circ}\text{C}$
- Расширенный диапазон: -40°C до $+65^{\circ}\text{C}$
- Специальная серия с низким диапазоном: -55°C до $+65^{\circ}\text{C}$
- Максимальная рабочая температура для модуляции 1200 запусков/час: $+65^{\circ}\text{C}$

Температура хранения

- От -55°C до $+85^{\circ}\text{C}$

Защита от воздействия окружающей среды

- Только водонепроницаемость
IP 68 согласно IEC 529 и CEI EN60529 (15 м гл./90 часов), или как альтернатива NEMA 4, NEMA 4X и NEMA 6, согласно NEMA ICS6

- Стандартный уровень взрывозащищенности
EEx-d IIB T4 согласно EN50014, EN50018 и EN50281-1-1
Класс I, Дел.1 Группы C и D – Класс II, III, Дел.1, группы E, F и G.

IP 68 в соответствии с IEC 529 и CEI EN60529 (15 м гл./90 часов), или как альтернатива
NEMA 4, NEMA 4X и NEMA 6, согласно NEMA ICS6

- Вариант 1
EEx-d IIC T4 согласно EN50014, EN50018 и EN50281-1-1
Класс I, Дел.1 группы B, C и D – Класс II, III, Дел.1 группы E, F и G.

IP 68 согласно IEC 529 и CEI EN60529 (15 м гл./90 часов), или как альтернатива
NEMA 4, NEMA 4X и NEMA 6 согласно NEMA ICS6

- Вариант 2
EEx-de IIB T4 согласно EN50014, EN50019 и EN50281-1-1
Диапазон рабочей температуры: от -25° до $+65^{\circ}\text{C}$

IP 68 согласно IEC 529 и CEI EN60529 (15 м гл./90 часов), или как альтернатива
NEMA 4, NEMA 4X и NEMA 6 согласно NEMA ICS6

Соответствие промышленной безопасности

- Положение по электромагнитной совместимости (EMC)
Приводы ICON2000EC отвечают требованиям Положения по электромагнитной совместимости 89/336/ЕЕС и последующим поправкам и дополнениям к ней.
- Положение по низкому напряжению (LV)
Приводы ICON2000EC соответствуют требованиям Положения по низкому напряжению 73/23/ЕЕС и последующим поправкам к нему, изданным в документе EN60204-1 1993.
- Положение об охране труда в машиностроении
Приводы ICON2000EC соответствуют требованиям Положения об охране труда в машиностроении 98/37/ЕЕС.
- Положение по взрывоопасным веществам АТЕХ 94/9
Когда применимо

Краткий отчет о результатах испытаний

- Испытание на длительность работы (ресурсные)
Ресурсные испытания стандартного ICON2000EC основаны на ANSI/AWWA C 540-02 и рассчитаны минимум на 10,000 циклов.
- Испытания на виброустойчивость
ICON2000EC имеют сертификацию в соответствии с IEC 60068-2-6- Приложение В (индуцированные установки): частоты от 1 до 500 Гц (по 3 осям) с пиковой частотой ускорения в 2.0 г. Циклы качания частоты по каждой оси: 10.
- Испытания на сейсмоустойчивость
ICON2000EC испытаны в соответствии с IEC 60068-2-57. Частоты от 1 до 35 Гц (по 3 осям) с пиковой частотой ускорения на уровне 2.0 г. Проверка прочности и целостности конструкции на 5 г.
Выдержка осциллограммы: 30 секунд.
- Испытание на воздействие окружающей среды
ICON2000EC испытываются в соответствии со следующими стандартами: IEC 68-2-1 (холодные условия) до минус 55°C, IEC 68-2-2 (сухое тепло) до +85°C, IEC 68-2-3 (влажное тепло) до +40°C при относительной влажности 93%.
- Испытание на стойкость к солевому туману
Внешняя изоляция ICON2000EC испытана на стойкость к соляному туману в течение 1,500 часов в соответствии с ASTM B117/IEC 68-2-11.
- Испытание на шумность
ICON2000EC был испытана в соответствии с EN21680. Уровень шума менее 65 дБ (Сорт А) на расстоянии 1 метра.



Двигатели

Базовая версия ICON2000EC оборудована трехфазными асинхронными малоинерционными сбалансированными двигателями с короткозамкнутым ротором. Опорная рама защищена взрывозащитным и водонепроницаемым колпаком, смонтированным на корпусе привода. В обмотку электродвигателей включена внутренняя защита в виде температурного сенсора. Фланец электродвигателя напрямую соединен через муфту с корпусом привода с внутренними тонкими проволочными выводами, подсоединенными к промежуточной клеммной коробке.

Кинематическая цепная передача и система смазки

Тяга двигателя передается на выходной полый вал напрямую через вал/колесо червячной передачи с высоким крутящим моментом без использования каких-либо зубчатых колес или шестеренчатых передач. Выходной полый вал имеет на конце специальные зубья, необходимые для передачи только момента вращения на гайку штока. Смазка ведется посредством масляной ванны через два отверстия для заливки и дренажа.

Ручная блокировка

Все приводы снабжены штурвалами (без внешних спиц) для перехода на ручное управление. Расцепляющий механизм сконструирован таким образом, что работа двигателя всегда является более приоритетной относительно ручного управления. Когда происходит запуск двигателя, ручной механизм управления отключается в автоматическом режиме и для этого не требуется участия оператора. Для предотвращения неправильного использования рычаг выключения перемещается только в двух положениях (либо управление от электродвигателя, либо в ручном режиме).

Клеммная коробка

Клеммная коробка расположена в защитном корпусе с двойной изоляцией. Клеммная коробка имеет следующие выводы и аксессуары:

- 3 вывода для подсоединения силового кабеля
- 46 выводов для управления
- 2 вывода для подсоединения низкого напряжения (макс 230В)
- 1 внешнее заземление
- 1 нейтральный вывод

Антиконденсационный подогреватель

Поставляется местный отопительный аппарат, рассчитанный на потребление макс. 10 Вт. (5600 Ом/230В). Питание – от отдельного внешнего источника.

Кабельные вводы

В стандартной комплектации три кабельных ввода. Опционально возможна установка еще одного. Стандартная трубная резьба NPT, диаметр:

- один 1 1/2"
- два 1"
- и один 3/4" (по дополнительному заказу)

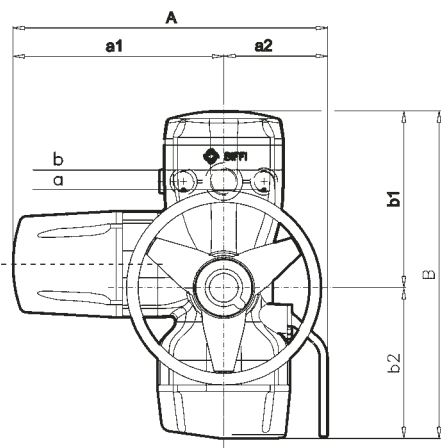
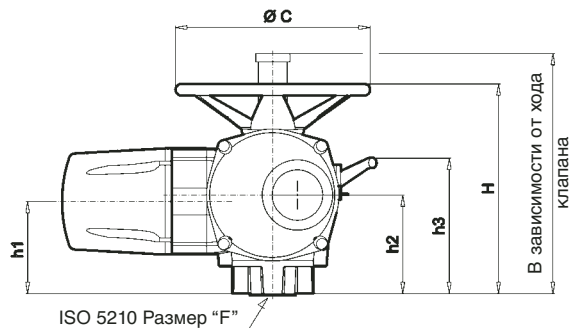
ISO Rc 7/1, ISO метрика BS3643 и DIN 40430/PG, а также различные диаметры могут быть заказаны дополнительно.

Мигающая сигнальная индикация

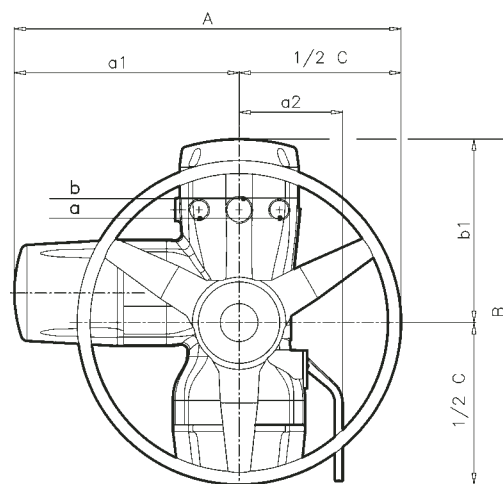
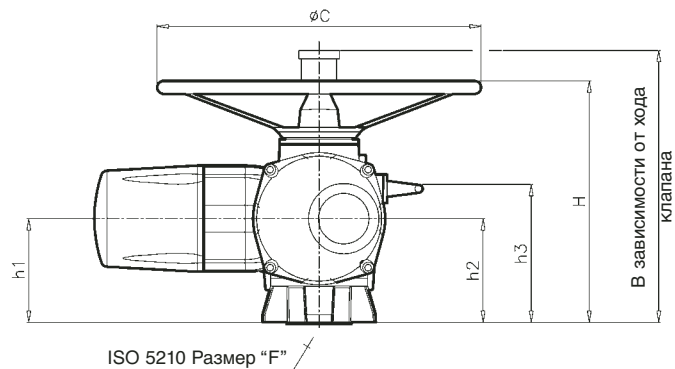
Сигнал индикации работы электродвигателя подается на станцию управления через однополюсную группу переключающихся контактов (SPDT); мигание индикатора осуществляется только в том случае, когда привод управляется с дистанционного терминала.



Модель 010



Модели 020/030/040/050

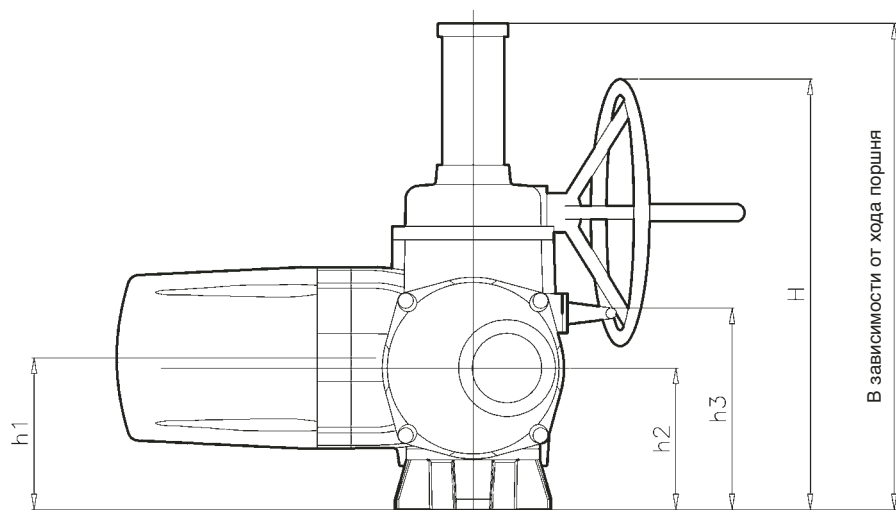


Стандартные кабельные вводы:
a = 1" NPT
b = 1 1/2" NPT

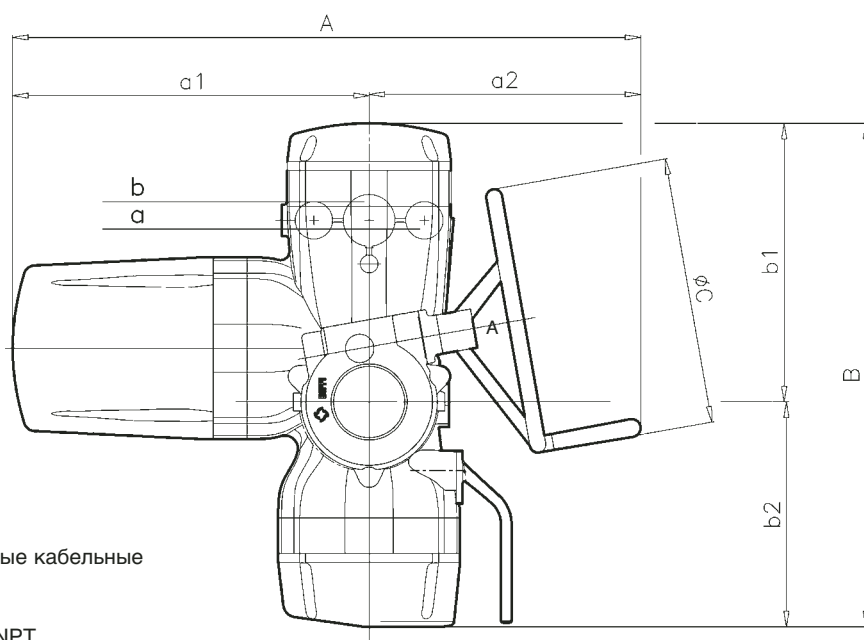
Типовые размеры серии ICON2000EC

Модель	A	a ₁	a ₂	B	b ₁	b ₂	ØC	F	H	h ₁	h ₂	h ₃	Масса
													Кг
ICON-010	485	325	160	505	273	232	300	F10	324	142	152	210	32
ICON-020	597	347	160	523	283	240	500	F14	374	161	161	240	45
ICON-030	699	399	160	565	313	252	600	F14	431	185	175	270	70
ICON-040	815	455	170	630	318	312	720	F16	478	196	191	291	86
ICON-050	938	508	180	695	363	332	860	F25	549	223	218	336	110

* Содержащаяся здесь информация является исключительной собственностью Biffi и не подлежит изменению без согласия последней.



ISO 5210 Размер "F"



Стандартные кабельные вводы:
 a = 1" NPT
 b = 1 1/2" NPT

Типовые размеры серии ICON2000EC (с системой ручного управления)

Модель	A	a ₁	a ₂	B	b ₁	b ₂	ØC	H	h ₁	h ₂	h ₃	Масса Kg
ICON-030	648	399	249	565	313	252	300	486	171	182	263	78
ICON-040	723	455	268	630	318	312	400	558	196	191	284	94
ICON-050	779	508	271	695	363	332	500	693	223	218	336	118

Рабочие характеристики привода ICON2000EC с 3-х фазным электродвигателем ⁽⁴⁾

Режим ⁽¹⁾	Мод.	КМ	Номинальное									
	Крутящий момент	седла ⁽²⁾	Максимальный	Подача	Подача	Двиг-	Кэффи-	значение	Макс. Шток	Фланец	Тип А	ISO 5210
	(40%)	(100%)	КМ ⁽³⁾	при 50 Гц	при 60 Гц	атель	цент	Тяга	Тип А			
(Нм)	(Нм)	(Нм)	об/мин ⁽⁵⁾	кВт	об/мин ⁽⁵⁾	кВт	Тип	(KN)	(мм)			
ICON-010EC/30-**	12	30	45	6	0.023	7	0.028	SM02	60:1	40	32	F10
ICON-010EC/30-**	12	30	45	12	0.030	14	0.036	SM00	40:1	40	32	F10
ICON-010EC/30-**	12	30	45	18	0.046	22	0.055	SM01	40:1	40	32	F10
ICON-010EC/30-**	12	30	45	24	0.071	29	0.085	SM10	20:1	40	32	F10
ICON-010EC/30-**	12	30	45	36	0.106	43	0.127	SM11	20:1	40	32	F10
ICON-010EC/30-**	12	30	45	48	0.142	58	0.170	SM04	20:1	40	32	F10
ICON-010EC/30-**	12	30	45	72	0.213	86	0.256	SM05	20:1	40	32	F10
ICON-010EC/30-***	12	30	45	144	0.426	173	0.511	SM06	20:1	40	32	F10
ICON-010EC/90-**	36	90	135	6	0.083	7	0.100	SM17	60:1	40	32	F10
ICON-010EC/90-**	36	90	135	12	0.071	14	0.085	SM10	40:1	40	32	F10
ICON-010EC/90-**	36	90	135	18	0.106	22	0.127	SM11	40:1	40	32	F10
ICON-010EC/90-**	36	90	135	24	0.122	29	0.146	SM12	20:1	40	32	F10
ICON-010EC/90-**	36	90	135	36	0.184	43	0.221	SM13	20:1	40	32	F10
ICON-010EC/90-**	36	90	135	48	0.286	58	0.343	SM14	20:1	40	32	F10
ICON-010EC/90-**	36	90	135	72	0.367	86	0.440	SM15	20:1	40	32	F10
ICON-010EC/90-***	36	90	135	144	0.735	173	0.882	SM16	20:1	40	32	F10
ICON-012EC/120-**	48	120	155	6	0.083	7	0.100	SM17	60:1	40	32	F10
ICON-012EC/120-**	48	120	155	12	0.071	14	0.085	SM10	40:1	40	32	F10
ICON-012EC/120-**	48	120	155	18	0.106	22	0.127	SM11	40:1	40	32	F10
ICON-012EC/120-**	48	120	155	24	0.122	29	0.146	SM12	20:1	40	32	F10
ICON-012EC/120-**	48	120	155	36	0.184	43	0.221	SM13	20:1	40	32	F10
ICON-012EC/120-**	48	120	155	48	0.286	58	0.343	SM14	20:1	40	32	F10
ICON-012EC/120-**	48	120	155	72	0.367	86	0.440	SM15	20:1	40	32	F10
ICON-012EC/120-**	48	120	155	144	0.735	173	0.882	SM16	20:1	40	32	F10
ICON-020EC/180-**	72	180	270	6	0.083	7	0.100	SM17	60:1	100	45	F14
ICON-020EC/180-**	72	180	270	12	0.122	14	0.146	SM12	40:1	100	45	F14
ICON-020EC/180-**	72	180	270	18	0.184	22	0.221	SM13	40:1	100	45	F14
ICON-020EC/180-**	72	180	270	24	0.286	29	0.343	SM14	40:1	100	45	F14
ICON-020EC/180-**	72	180	270	36	0.367	43	0.440	SM15	40:1	100	45	F14
ICON-020EC/180-**	72	180	270	48	0.526	58	0.631	SM21	20:1	100	45	F14
ICON-020EC/180-**	72	180	270	72	0.789	86	0.947	SM22	20:1	100	45	F14
ICON-020EC/180-***	72	180	270	144	1.470	173	1.764	SM23	20:1	100	45	F14
ICON-030EC/360-**	144	360	540	12	0.526	14	0.631	SM21	80:1	150	60	F14
ICON-030EC/360-**	144	360	540	18	0.500	22	0.600	SM32	40:1	150	60	F14
ICON-030EC/360-**	144	360	540	24	0.526	29	0.631	SM21	40:1	150	60	F14
ICON-030EC/360-**	144	360	540	36	0.789	43	0.947	SM22	40:1	150	60	F14
ICON-030EC/360-**	144	360	540	48	1.123	58	1.348	SM30	20:1	150	60	F14
ICON-030EC/360-**	144	360	540	72	1.470	86	1.764	SM23	40:1	150	60	F14
ICON-030EC/360-***	144	360	540	144	3.368	173	4.042	SM31	20:1	150	60	F14
ICON-040EC/720-**	288	720	1080	12	1.123	14	1.348	SM30	80:1	180	65	F16
ICON-040EC/720-**	288	720	1080	18	0.840	22	1.008	SM44	40:1	180	65	F16
ICON-040EC/720-**	288	720	1080	24	1.123	29	1.348	SM30	40:1	180	65	F16
ICON-040EC/720-**	288	720	1080	36	1.684	43	2.021	SM40	40:1	180	65	F16
ICON-040EC/720-**	288	720	1080	48	1.939	58	2.327	SM41	20:1	180	65	F16
ICON-040EC/720-**	288	720	1080	72	3.368	86	4.042	SM31	40:1	180	65	F16
ICON-040EC/720-***	288	720	1080	144	5.818	173	6.982	SM42	20:1	180	65	F16
ICON-050EC/1440-**	576	1440	2160	12	1.939	14	2.327	SM41	80:1	300	77	F25
ICON-050EC/1440-**	576	1440	2160	18	1.684	22	2.021	SM40	80:1	300	77	F25
ICON-050EC/1440-**	576	1440	2160	24	1.939	29	2.327	SM41	40:1	300	77	F25
ICON-050EC/1440-**	576	1440	2160	36	2.712	43	3.254	SM43	40:1	300	77	F25
ICON-050EC/1440-**	576	1440	2160	48	3.879	58	4.655	SM50	20:1	300	77	F25
ICON-050EC/1440-**	576	1440	2160	72	5.818	86	6.982	SM42	40:1	300	77	F25
ICON-050EC/1440-***	576	1440	2160	144	11.636	173	13.963	SM51	20:1	300	77	F25

Примечания

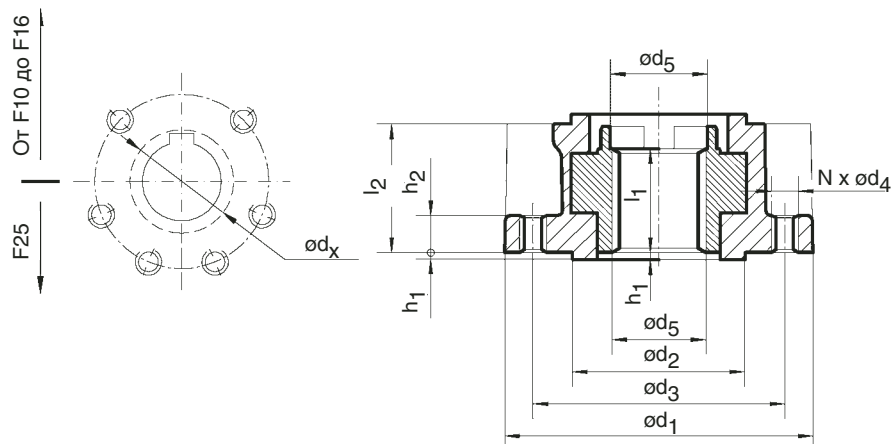
- ** заменить на величину оборотов (RPM) на выбранной частоте (50 или 60 Гц)
- Номинальный крутящий момент на выходе настраивается в диапазоне от 40% (минимальный крутящий момент) до 100% указанной величины.
- Теоретический максимальный крутящий момент на выходе. Фактический максимальный крутящий момент на выходе является функцией скорости и мощности электродвигателя и может варьироваться от 1.3 до 2 номинальных величин крутящего момента на выходе.
- Вышеуказанная производительность применима к ВКЛ/ВЫКЛ S2-15' или Толчковому режиму S4-25%-60 запусков/час (IEC34-1)
- Вращающий момент работающего двигателя = 40% номинального
- Температура окружающего воздуха: от -55°C до +85°C

Рабочие характеристики многооборотного привода при работе с 3-х фазным электродвигателем⁽⁴⁾ - Модулирующий режим работы (с понижением частоты)

Режим ⁽¹⁾	Мод.		Максимальный				Номинальное					
	Крутящий момент (40%) (Нм)	КМ седла ⁽²⁾ (100%) (Нм)	КМ ⁽³⁾ (100%) (Нм)	Подача при 50 Гц		Подача при 60 Гц		Двигатель Тип	Кэффи-циент	значение Тяга (кН)	Макс. Шток Тип А (мм)	Фланец ISO 5210
				об/мин	кВт	об/мин	кВт					
ICON-010ECR/30-**	12	30	45	12	0.030	14	0.036	TM00	40:1	40	32	F10
ICON-010ECR/30-**	12	30	45	18	0.046	22	0.055	TM01	40:1	40	32	F10
ICON-010ECR/30-**	12	30	45	24	0.071	29	0.085	TM10	20:1	40	32	F10
ICON-010ECR/30-**	12	30	45	36	0.106	43	0.127	TM11	20:1	40	32	F10
ICON-010ECR/30-**	12	30	45	48	0.142	58	0.170	TM04	20:1	40	32	F10
ICON-010ECR/30-**	12	30	45	72	0.213	86	0.256	TM05	20:1	40	32	F10
ICON-010ECR/90-**	36	90	135	12	0.071	14	0.085	TM10	40:1	40	32	F10
ICON-010ECR/90-**	36	90	135	18	0.106	22	0.127	TM11	40:1	40	32	F10
ICON-010ECR/90-**	36	90	135	24	0.122	29	0.146	TM12	20:1	40	32	F10
ICON-010ECR/90-**	36	90	135	36	0.184	43	0.221	TM13	20:1	40	32	F10
ICON-010ECR/90-**	36	90	135	48	0.286	58	0.343	TM14	20:1	40	32	F10
ICON-010ECR/90-**	36	90	135	72	0.367	86	0.440	TM15	20:1	40	32	F10
ICON-012ECR/120-**	48	120	155	12	0.071	14	0.085	TM10	40:1	40	32	F10
ICON-012ECR/120-**	48	120	155	18	0.106	22	0.127	TM11	40:1	40	32	F10
ICON-012ECR/120-**	48	120	155	24	0.286	29	0.343	TM14	40:1	40	32	F10
ICON-012ECR/120-**	48	120	155	36	0.367	43	0.440	TM15	40:1	40	32	F10
ICON-012ECR/120-**	48	120	155	48	0.526	58	0.631	TM21	20:1	40	32	F10
ICON-020ECR/180-**	72	180	270	12	0.122	14	0.146	TM12	40:1	100	45	F14
ICON-020ECR/180-**	72	180	270	18	0.184	22	0.221	TM13	40:1	100	45	F14
ICON-020ECR/180-**	72	180	270	24	0.286	29	0.343	TM14	40:1	100	45	F14
ICON-020ECR/180-**	72	180	270	36	0.367	43	0.440	TM15	40:1	100	45	F14
ICON-020ECR/180-**	72	180	270	48	0.526	58	0.631	TM21	20:1	100	45	F14
ICON-020ECR/180-**	72	180	270	72	0.789	86	0.947	TM22	20:1	100	45	F14
ICON-030ECR/360-**	144	360	540	24	0.526	29	0.631	TM21	40:1	150	60	F14
ICON-030ECR/360-**	144	360	540	36	0.789	43	0.947	TM22	40:1	150	60	F14
ICON-030ECR/360-**	144	360	540	48	1.123	58	1.348	TM30	20:1	150	60	F14
ICON-040ECR/720-**	288	720	1080	24	1.123	29	1.348	TM30	40:1	180	65	F16

Примечания

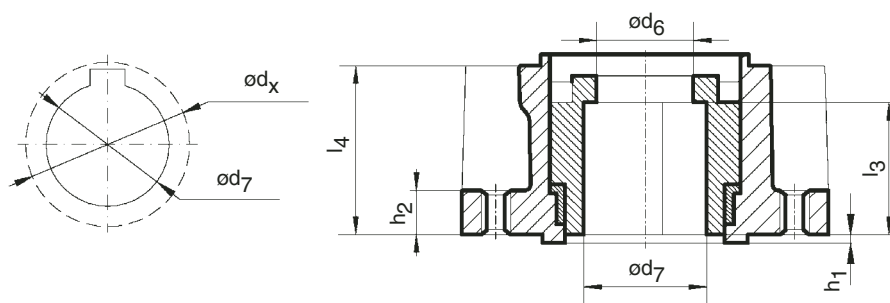
- ** заменить на величину оборотов (RPM) на выбранной частоте (50 или 60 Гц).
- Модулирующий крутящий момент соответствует максимальному крутящему моменту, полученному во время процесса модуляции.
- Посадочный крутящий момент соответствует 100% установке величины крутящего момента.
- Вышеуказанные данные относятся к МОДУЛИРОВАНИЮ S4-50%-1200 запусков/час (IEC34-1).
- Температура окружающего воздуха: от -55°C до +65°C



Примечания по муфтам типа А

- $\varnothing d_6$ = Максимально допустимый резьбовой шток
- $\varnothing d_x$ = Максимально допустимый диаметр определен ключом
- $F_{ном}$ = Максимальная тяга, применимая к ICON2000EC блоку типа "А" в динамических условиях при крутящем моменте, установленном на 100%
- $F_{макс}$ = Максимальная тяга, применимая к ICON2000EC блоку типа "А" при статических условиях при ручном управлении, или при заторможенном моменте двигателя.

Модель	010	020	030	040	050
ISO 5210	F10	F14	F14	F16	F25
$F_{ном}$ (кН)	40	100	150	180	300
$F_{макс}$ (кН)	60	150	225	270	450
$\varnothing d_1$	125	175	175	210	300
$\varnothing d_2 f8$	70	100	100	130	200
$\varnothing d_3$	102	140	140	165	254
$\varnothing d_4$	M10	M16	M16	M20	M16
$\varnothing d_5$	33	46	62	68	78
$\varnothing d_6 макс$	32	45	60.5	65	77
$\varnothing d_x макс$	32	45	60.5	65	77
l_1	40	55	70	75	95
l_2	51	68	84	94	120
h_1	3	4	4	5	5
h_2	15	24	24	30	24
N	4	4	4	4	8
Масса (кг)	2	8	8	15	28

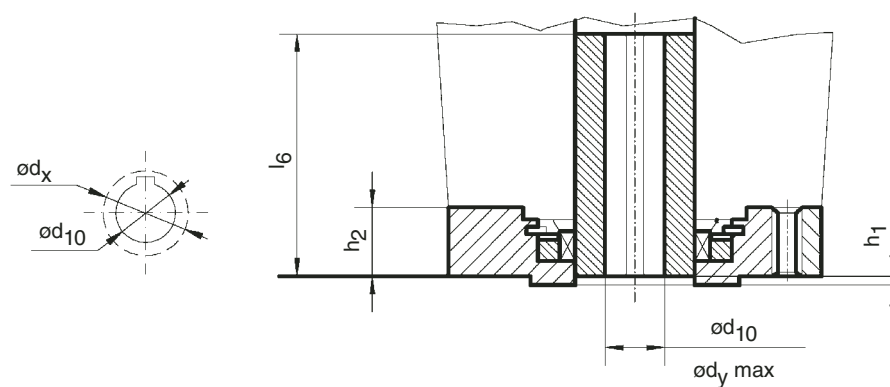


Модель	010	020	030	040	050
ISO 5210	F10	F14	F14	F16	F25
$\varnothing d_5$	33	46	62	68	78
V1 $\varnothing d_7$ H9	42	60	60	80	100
V2 $\varnothing d_7$ макс	42	60	60	80	100
$\varnothing d_x$ макс	50	71	71	94	116
l_3	45	65	65	80	110
l_4	56	85	84	105	155
Масса (кг)	2	7	7	14	26

Примечания по муфтам типа V1/B2

$\varnothing d_7$ = со стандартным шпоночным пазом согласно ISO 773

$\varnothing d_x$ = максимально допустимый диаметр определен ключом



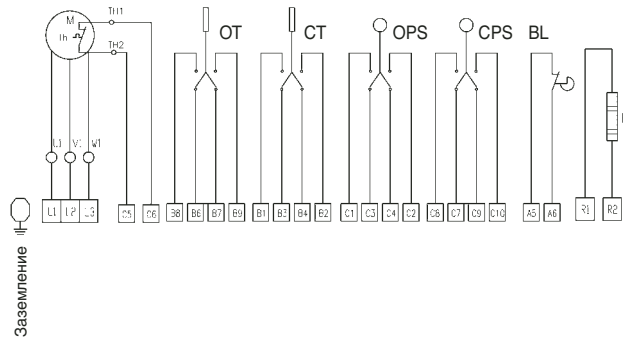
Модель	010	020	030	040	050
ISO 5210	F10	F14	F14	F16	F25
V3 $\varnothing d_{10}$ H9	20	30	30	40	50
V4 $\varnothing d_y$ макс	22	32	46	50	58
$\varnothing d_x$	26	40	55	60	68
l_6	100	120	130	150	180
Масса (кг)	1	6	6	12	20

Примечания по муфтам типа V3/B4

$\varnothing d_{10}$ = со стандартным пазом для ключа согласно ISO 773

$\varnothing d_x$ = максимально допустимый диаметр определен ключом

Базовый вариант



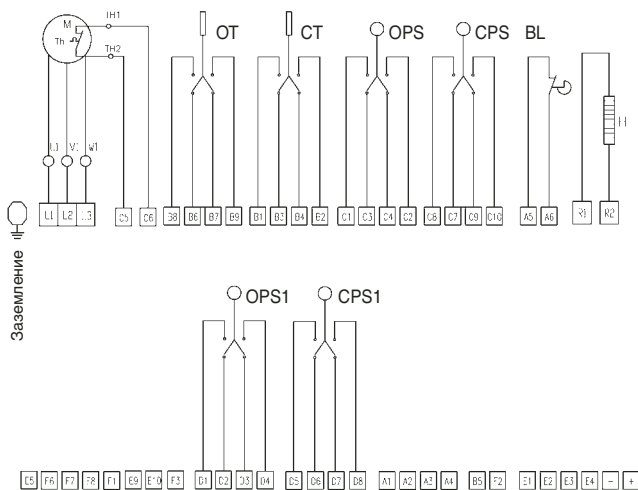
E6 E7 E8 F1 F3 F10 I.1 B1 D2 J3 B4 B5 D6 D7 D8 A1 A2 A3 A4 Hb F7 F1 F2 F3 F4 +

ЭКСПЛИКАЦИЯ

- M = Трехфазный электродвигатель
- Th = Термостат электродвигателя
- H = Нагреватель
- OT = Включатель крутящего момента
- CT = Выключатель крутящего момента
- OPS = Концевой размыкающий переключатель
- CPS = Концевой замыкающий переключатель
- BL = Мигающий индикатор

Примечание: на диаграмме привод показан в промежуточном положении в нерабочем состоянии

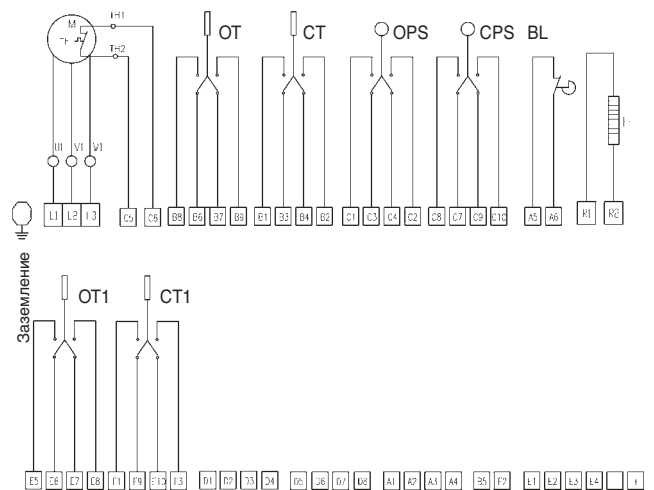
На выбор



ЭКСПЛИКАЦИЯ

- M = Трехфазный электродвигатель
- Th = Термостат электродвигателя
- H = Нагреватель
- OT = Включатель крутящего момента
- CT = Выключатель крутящего момента
- OPS = Концевой размыкающий переключатель
- CPS = Концевой замыкающий переключатель
- OPS1 = Дополнительный концевой размыкающий переключатель
- CPS1 = Дополнительный концевой замыкающий переключатель
- BL = Мигающий индикатор

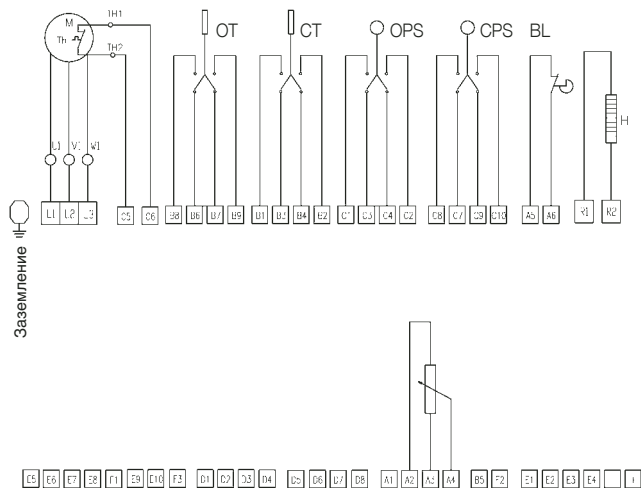
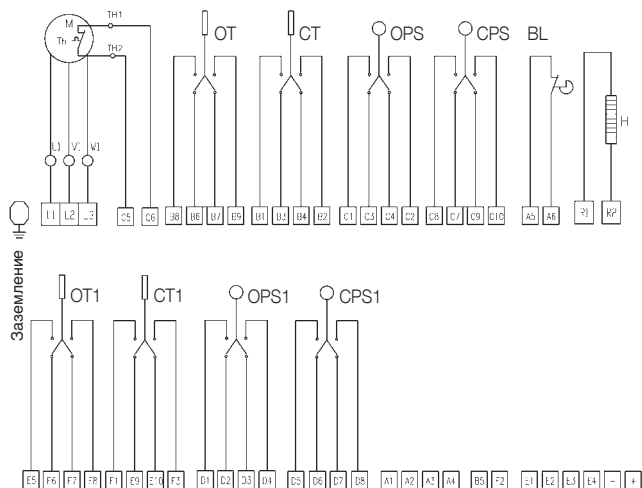
Примечание: на диаграмме привод показан в промежуточном положении в нерабочем состоянии



ЭКСПЛИКАЦИЯ

- M = Трехфазный электродвигатель
- Th = Термостат электродвигателя
- H = Нагреватель
- OT = Включатель крутящего момента
- CT = Выключатель крутящего момента
- OPS = Концевой размыкающий переключатель
- CPS = Концевой замыкающий переключатель
- OT1 = Дополнительный включатель крутящего момента
- CT1 = Дополнительный выключатель крутящего момента
- BL = Мигающий индикатор

Примечание: на диаграмме привод показан в промежуточном положении в нерабочем состоянии



ЭКСПЛИКАЦИЯ

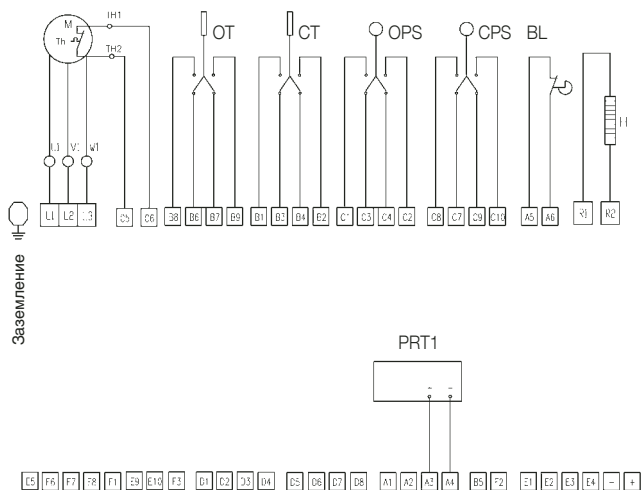
- M = Трехфазный электродвигатель
- Th = Термостат электродвигателя
- H = Нагреватель
- OT = Включатель крутящего момента
- CT = Выключатель крутящего момента
- OPS = Концевой размыкающий переключатель
- CPS = Концевой замыкающий переключатель
- OT1 = Дополнительный включатель крутящего момента
- CT1 = Дополнительный выключатель крутящего момента
- OPS1 = Дополнительный концевой размыкающий переключатель
- CPS1 = Дополнительный концевой замыкающий переключатель
- BL = Мигающий индикатор

Примечание: на диаграмме привод показан в промежуточном положении в нерабочем состоянии

ЭКСПЛИКАЦИЯ

- M = Трехфазный электродвигатель
- Th = Термостат электродвигателя
- H = Нагреватель
- OT = Включатель крутящего момента
- CT = Выключатель крутящего момента
- OPS = Концевой размыкающий переключатель
- CPS = Концевой замыкающий переключатель
- BL = Мигающий индикатор
- PT = Потенциаломер, 5 кОм

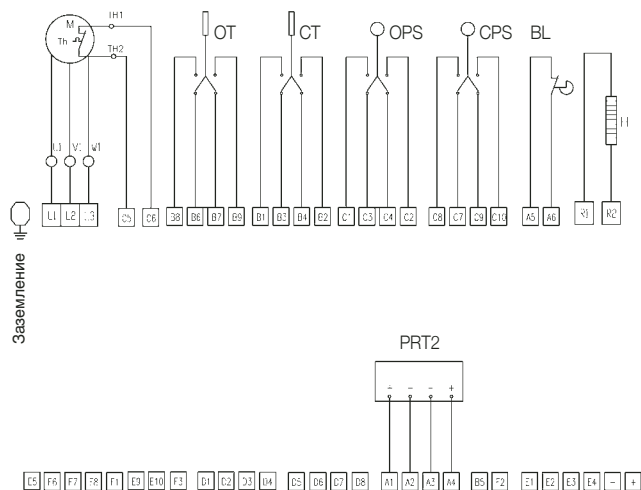
Примечание: на диаграмме привод показан в промежуточном положении в нерабочем состоянии



ЭКСПЛИКАЦИЯ

- M = Трехфазный электродвигатель
- Th = Термостат электродвигателя
- H = Нагреватель
- OT = Включатель крутящего момента
- CT = Выключатель крутящего момента
- OPS = Концевой размыкающий переключатель
- CPS = Концевой замыкающий переключатель
- BL = Мигающий индикатор
- PRT1 = Повторная передача данных о положении, 4-20 мА (2 провода)

Примечание: на диаграмме привод показан в промежуточном положении в нерабочем состоянии



ЭКСПЛИКАЦИЯ

- M = Трехфазный электродвигатель
- Th = Термостат электродвигателя
- H = Нагреватель
- OT = Включатель крутящего момента
- CT = Выключатель крутящего момента
- OPS = Концевой размыкающий переключатель
- CPS = Концевой замыкающий переключатель
- BL = Мигающий индикатор
- PRT2 = Повторная передача данных о положении, 4-20 мА (2 провода)

Примечание: на диаграмме привод показан в промежуточном положении в нерабочем состоянии

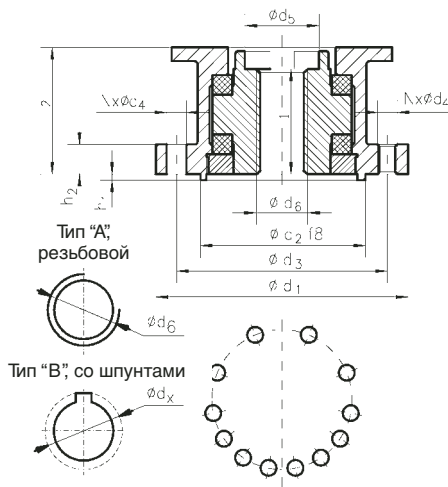


Для применения на клапанах, на которых необходима установка выносного бокового многооборотного привода. Для данного типа редукторов также могут использоваться гидротехнические затворы.

Рабочие характеристики многооборотного привода BGR⁽⁴⁾

Модель BGR ⁽⁴⁾	Номинальный КМ ⁽²⁾ (100%) (Нм)	Мин. КМ (Нм)	Макс КМ ⁽³⁾ (Нм)	об/мин (50 Гц)	об/мин (60 Гц)	Двигатель Тип
BGR-3-010EC/360-**	360	144	540	5	6	SM12
BGR-3-010EC/360-**	360	144	540	8	10	SM13
BGR-3-010EC/360-**	360	144	540	11	13	SM14
BGR-3-010EC/360-**	360	144	540	16	19	SM15
BGR-3-010EC/360-**	360	144	540	32	38	SM16
BGR-7-020EC/720-**	720	288	1080	5	6	SM14
BGR-7-020EC/720-**	720	288	1080	8	10	SM15
BGR-7-020EC/720-**	720	288	1080	11	13	SM21
BGR-7-020EC/720-**	720	288	1080	16	19	SM22
BGR-7-020EC/720-**	720	288	1080	32	39	SM23
BGR-15-030EC/1440-**	1440	576	2160	5	6	SM21
BGR-15-030EC/1440-**	1440	576	2160	8	10	SM22
BGR-15-030EC/1440-**	1440	576	2160	11	13	SM30
BGR-15-030EC/1440-**	1440	576	2160	16	19	SM23
BGR-15-030EC/1440-**	1440	576	2160	32	39	SM31
BGR-30-040EC/2880-**	2880	1152	4320	5	6	SM30
BGR-30-040EC/2880-**	2880	1152	4320	8	10	SM40
BGR-30-040EC/2880-**	2880	1152	4320	11	13	SM41
BGR-30-040EC/2880-**	2880	1152	4320	16	19	SM31
BGR-30-040EC/2880-**	2880	1152	4320	32	38	SM42
BGR-60-050EC/5760-**	5760	2304	8640	5	6	SM41
BGR-60-050EC/5760-**	5760	2304	8640	8	10	SM31
BGR-60-050EC/5760-**	5760	2304	8640	11	13	SM50
BGR-60-050EC/5760-**	5760	2304	8640	16	19	SM42
BGR-60-050EC/5760-**	5760	2304	8640	32	38	SM51

См. примечания к параграфу «Характеристики многооборотных приводов»



Примечания к муфтам Типа А

- Тип "А" = Блок способен передавать как крутящий момент, так и тягу
- $\varnothing d_x$ = Максимально допустимый диаметр, определенный ключом
- $l_1 \times 1.10$ = Минимальный выступ резьбового штока клапана
- $F_{ном}$ = Максимальная тяга, применимая к блоку BGR типа "А" в динамических условиях с регулировкой крутящего момента установленной на 100%
- $F_{макс}$ = Максимальная тяга, применимая к блоку BGR типа "А" в статических условиях при ручном управлении, или при заторможенном моменте двигателя.

ICON2000EC серия BGR

Размеры	BGR 3	BGR 7	BGR 15	BGR 30	BGR 60
ISO 5210	F14	F16	F25	F30	F35
$F_{ном}$ (КН)	150	180	300	440	700
$F_{макс}$ (КН)	225	270	450	660	1050
$\varnothing d_1$	175	210	300	350	415
$\varnothing d_2 f8$	100	130	200	230	260
$\varnothing d_3$	140	165	254	298	356
$\varnothing d_4$	M16	M20	M16	22	33
$\varnothing d_5$	62	68	78	78	97
$\varnothing d_{6 макс} (d_x)$	60.5	65	77	77	96
$\varnothing d_{6 мин}$	-	-	-	51	55
l_1	70	75	95	110	144
l_2	84	94	120	134	172
h_1	4	5	5	5	5
h_2	24	30	24	30	40
N	4	4	8	8	8
Масса (кг)	8	15	28	48	75

Для установки на кранах, на которых необходимы многооборотные приводы и крутящий момент превышает 1440 Нм. Редуктор цилиндрической прямозубной передачи с упорной подушкой рассчитаны на суровые условия эксплуатации.

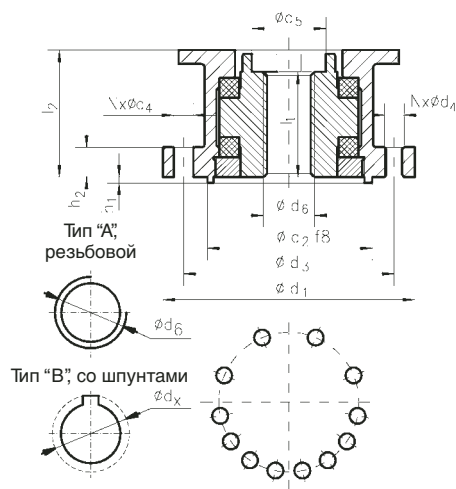
Рабочие характеристики многооборотного привода SGR⁽⁴⁾

Модель SGR ⁽¹⁾	Номинальный КМ ⁽²⁾ (100%) (Нм)	Мин. КМ (Нм)	Макс КМ ⁽³⁾ (Нм)	об/мин (50 Гц)	об/мин (60 Гц)	Двигатель Тип
SGR-160-030EC/1750-**	1750	700	2625	26	31	SM31
SGR-160-030EC/2150-**	2150	860	3225	21	26	SM31
SGR-160-030EC/2880-**	2880	1152	4320	8	10	SM23
SGR-160-030EC/2880-**	2880	1152	4320	16	19	SM31
SGR-250-030EC/3600-**	3600	1440	5400	12	15	SM31
SGR-250-040EC/3600-**	3600	1440	5400	24	29	SM42
SGR-250-030EC/4800-**	4800	1920	7200	5	6	SM23
SGR-250-030EC/4800-**	4800	1920	7200	9	11	SM31
SGR-250-040EC/4800-**	4800	1920	7200	18	22	SM42
SGR-250-050EC/4800-**	4800	1920	7200	36	43	SM51
SGR-400-030EC/7500-**	7500	3000	11250	6	7	SM31
SGR-400-040EC/7500-**	7500	3000	11250	12	14	SM42
SGR-400-050EC/7500-**	7500	3000	11250	24	29	SM51
SGR-400-040EC/9600-**	9600	3840	14400	5	6	SM21
SGR-400-040EC/9600-**	9600	3840	14400	9	11	SM42
SGR-400-050EC/9600-**	9600	3840	14400	18	22	SM51
SGR-640-050EC/9600-**	9600	3840	14400	18	22	SM51
SGR-640-040EC/15000-**	15000	6000	22500	6	7	SM42
SGR-640-050EC/16000-**	16000	6400	24000	11	13	SM51
SGR-640-050EC/19200-**	19200	7680	28800	5	6	SM42
SGR-640-050EC/19200-**	19200	7680	28800	9	11	SM51
SGR-1000-050EC/22000-**	22000	8800	33000	8	9	SM51
SGR-1000-050EC/28000-**	28000	11200	42000	6	7	SM51
SGR-1000-050EC/37000-**	37000	14800	55500	2	3	SM42
SGR-1000-050EC/37000-**	37000	14800	55500	5	6	SM51
SGR-1600-050EC/40000-**	40000	16000	60000	4	5	SM51
SGR-1600-050EC/48000-**	48000	19200	72000	3	4	SM51
SGR-1600-050EC/57000-**	57000	22800	85500	3	4	SM51

См. примечания к параграфу «Характеристики многооборотных приводов»

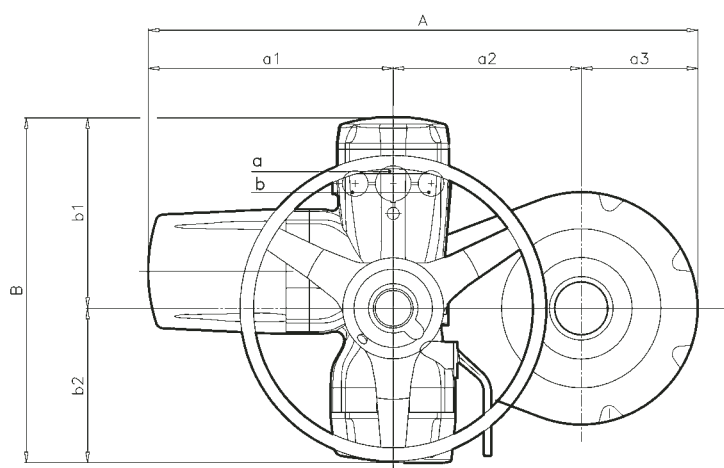
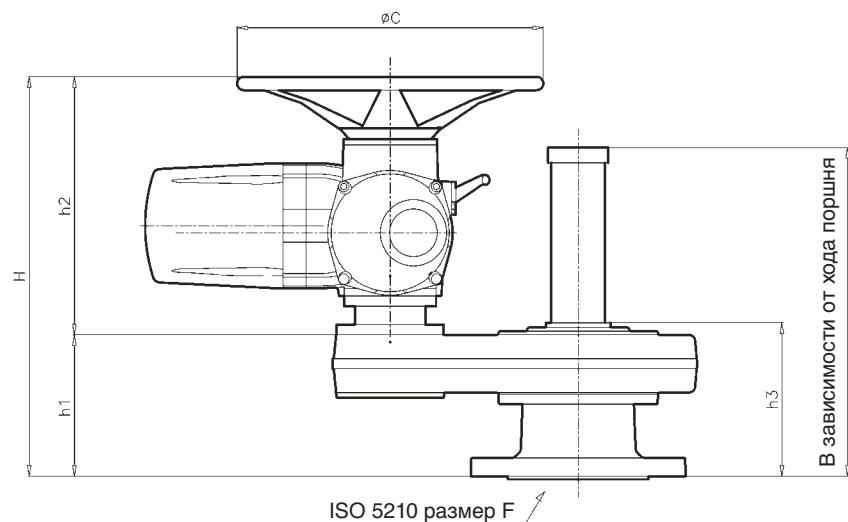
ICON2000EC серия SGR

Размеры	SGR 160	SGR 250	SGR 400	SGR 640	SGR 1000	SGR 1600
ISO 5210	F30	F35	F35	---	---	---
F _{ном} (кН)	440	700	1200	2250	3200	4500
F _{макс} (кН)	660	1050	1800	3375	4800	6750
Ø d ₁	350	415	415	475	500	620
Ø d ₂ f8	230	260	260	300	330	400
Ø d ₃	298	356	356	406	425	520
Ø d ₄	22	33	33	39	M36	M45
Ø d ₅	78	97	109	130	156	188
Ø d _{6 макс} (d _x)	77	96	108	127	153	180
Ø d _{6 мин}	51	55	60	75	90	95
l ₁	110	144	178	216	252	307
l ₂	134	172	201	250	290	354
h ₁	5	5	5	8	8	8
h ₂	30	40	45	45	50	58
N	8	8	8	16	16	16
Масса (кг)	48	75	105	150	195	250



Примечания к муфтам Типа А

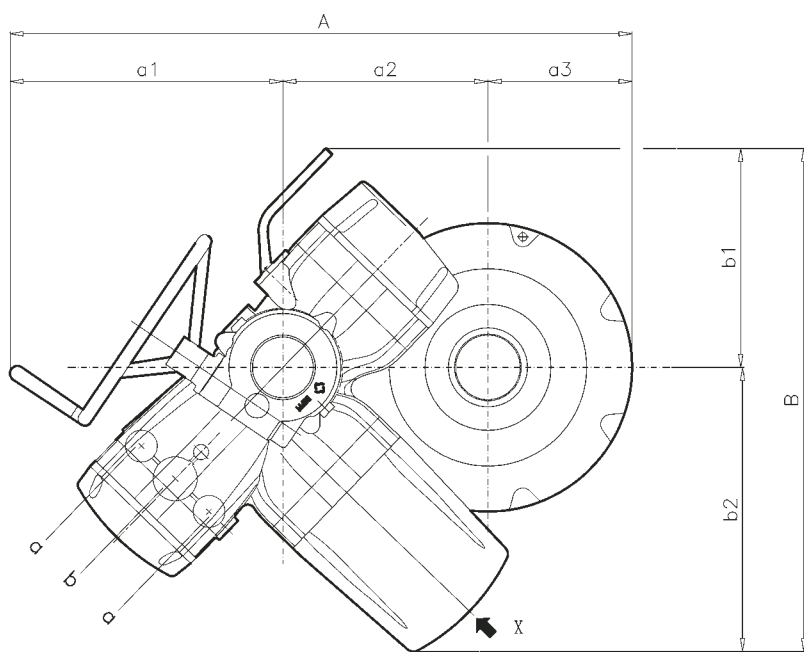
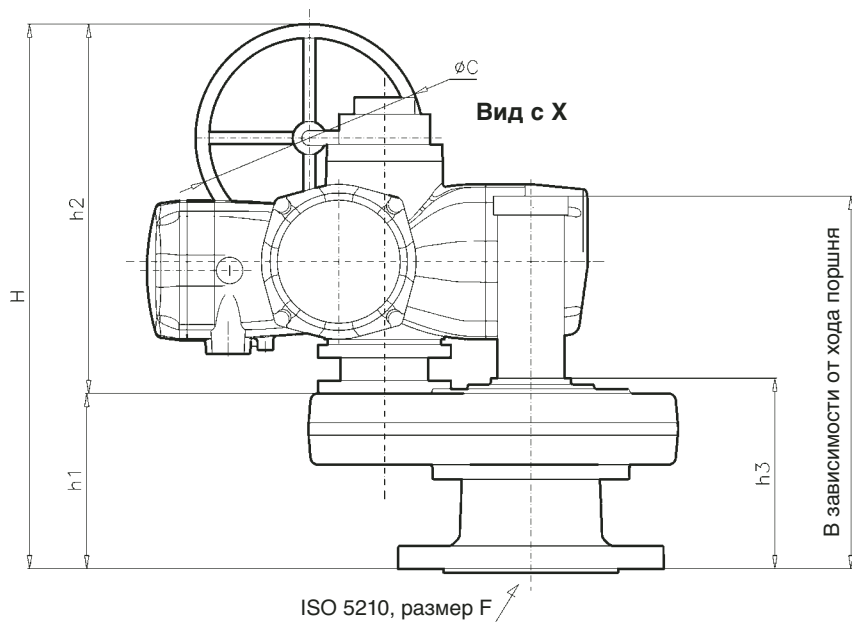
- Тип "А" = Блок способен передавать как крутящий момент, так и тягу
- Ø d_x = Максимально допустимый диаметр, определенный ключом
- l₁ x1.10 = Минимальный выступ резьбового штока клапана
- F_{ном} = Максимальная тяга, применимая к блоку BGR типа "А" в динамических условиях с регулировкой крутящего момента установленной на 100%
- F_{макс} = Максимальная тяга, применимая к блоку BGR типа "А" в статических условиях при ручном управлении, или при заторможенном моменте двигателя



Стандартные кабельные вводы:
a = 1" NPT
b = 1 1/2" NPT

Типовые размеры серии SGR/ICON2000EC

Модель	A	a ₁	a ₂	a ₃	B	b ₁	b ₂	ØC	F	H	h ₁	h ₂	h ₃	Масса
														Kr
SGR-160-030	859	399	270	190	565	313	252	400	F30	617	231	380	251	127
SGR-250-030	927	399	320	208	565	313	252	500	F35	684	300	380	330	154
SGR-250-040	983	445	320	208	630	318	312	500	F35	724	300	420	330	170
SGR-250-050	1036	508	320	208	695	363	332	500	F35	684	300	380	330	194
SGR-400-030	980	399	373	208	565	313	252	500	F35	736	356	380	383	232
SGR-400-040	1036	455	373	208	630	318	312	500	F35	776	356	420	383	248
SGR-400-050	1089	508	373	208	695	363	332	500	F35	866	356	510	383	272
SGR-640-040	1098	455	405	237	690	318	312	600	СПЕЦ.	838	418	420	460	288
SGR-640-050	1151	508	405	238	695	363	332	600	СПЕЦ.	928	418	510	460	312
SGR-1000-050	1264	508	456	300	695	363	332	600	СПЕЦ.	968	458	510	500	417
SGR-1600-050	1560	508	602	450	695	363	332	600	СПЕЦ.	1040	522	510	564	752



Стандартные кабельные вводы:
 a = 1" NPT
 b = 1 1/2" NPT

Типовые размеры серии SGR/ICON2000EC (с системой ручного управления)

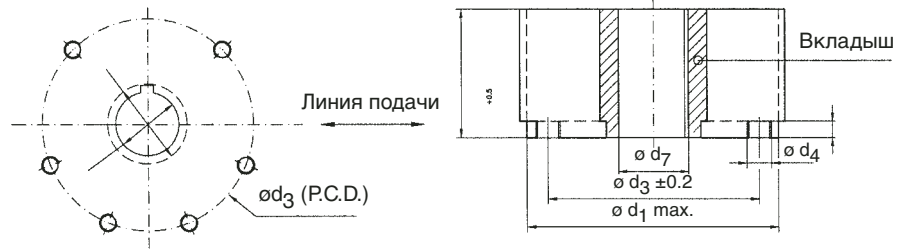
Модель	A	a ₁	a ₂	a ₃	B	b ₁	b ₂	ØC	H	h ₁	h ₂	h ₃	Масса
													Кг
SGR-160-030	814	354	270	190	679	300	379	300	717	231	486	251	135
SGR-250-030	880	354	320	208	678	302	376	300	748	300	448	330	162
SGR-250-040	942	416	320	208	742	310	432	400	828	300	528	330	178
SGR-250-050	1012	484	320	208	809	334	475	500	977	300	677	330	202
SGR-400-030	934	354	373	208	678	302	376	300	817	356	461	383	240
SGR-400-040	995	415	373	208	741	311	430	400	884	356	528	383	256
SGR-400-050	1064	484	373	208	809	334	475	500	1033	356	677	383	280
SGR-640-040	1057	415	405	238	743	311	432	400	947	418	528	460	296
SGR-640-050	1124	482	405	238	807	335	472	500	1091	418	673	460	320
SGR-1000-050	1240	484	456	300	809	334	475	500	1132	458	674	500	425
SGR-1600-050	1535	483	602	450	808	334	474	500	1196	522	674	564	760

ICON2000EC

Червячные редукторы для кранов, закрывающихся при повороте на четверть оборота



Для применения с любым краном на четверть оборота (шаровым, «бабочкой», коническим...). Червячные редукторы разработаны с учетом соответствия требованиям AWWA C-540 и иных основных стандартов.

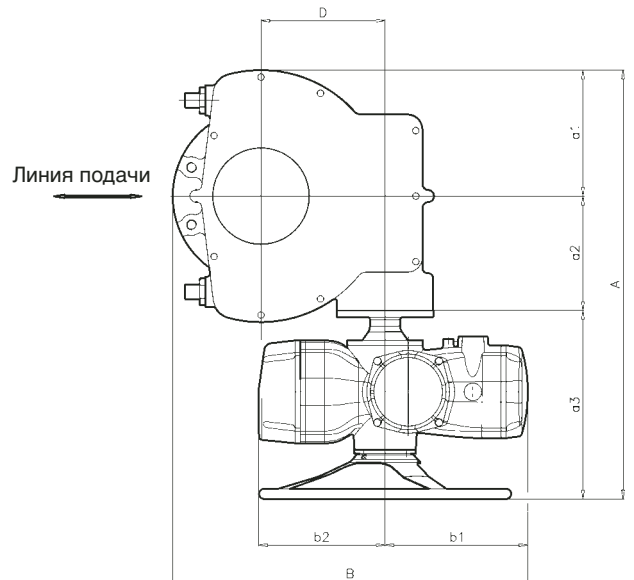
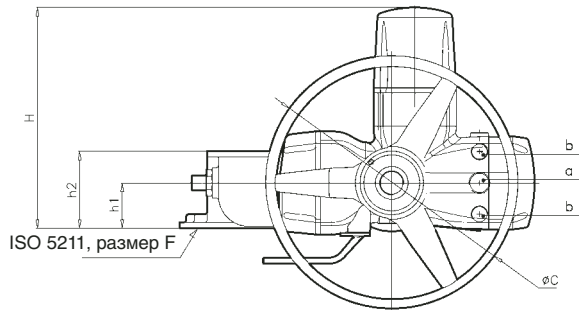


Примечания

1. Установите вкладыш, поставленный BIFFI, в не обработанное отверстие. Механическая обработка отверстия на станке выполняется по специальному заказу.
2. Крепежные болты или шпильки-фиксаторы поставляются BIFFI только на заказ. Минимальный класс материала должен быть в соответствии с требованиями 8.8 UNI37409, ASTM A320-L7
3. По запросу может быть поставлена любая иная муфта.

ICON2000EC серия WGR

Модель	ISO 5211	$\varnothing d_1$	$\varnothing d_3$	$\varnothing d_4$	N°	H	h ₂	Максимально допустимый диаметр штока d ₇ Вкладыш	
								$\varnothing d_7$	$\varnothing d_x$
WGR-100	F14	175	140	M16	4	100	16	42	51
WGR-200	F16	210	165	M20	4	105	20	65	76
WGR-400	F16	210	165	M20	4	105	20	65	76
WGR-800	F25	300	254	M16	8	115	20	90	104
WGR-800	F30	350	298	M20	8	115	20	90	104
WGR-1600	F25	300	254	M16	8	140	24	103	120
WGR-1600	F30	350	298	M20	8	140	30	103	120
WGR-3200	F30	350	298	M20	8	165	30	120	139
WGR-3200	F35	415	356	M30	8	165	30	120	139
WGR-6300	F40	475	406	M36	8	250	35	170	194



Стандартные кабельные вводы:

- a = 1" NPT
- b = 1 1/2" NPT

Типовые размеры серии WGR/ICON2000EC

Модель	A	a ₁	a ₂	a ₃	B	b ₁	b ₂	ØC	D	F	H	h ₁	h ₂	Масса
														Кг
WGR-100-010	651	90	261	300	421	273	232	300	67	F14	367	52	115	36
WGR-200-010	692	123	269	300	466	273	232	300	119	F16	381	53	125	43
WGR-400-020	760	123	269	368	506	283	240	500	119	F16	390	53	125	64
WGR-800-020	820	150	302	368	562	283	240	500	130	F25	397	60	135	75
WGR-1600-020	871	160	343	368	594	283	240	500	162	F25/F30	412	75	165	106
WGR-3200-020	943	250	325	368	700	283	240	500	243	F30/F35	427	90	180	166
WGR-3200-030	989	250	325	414	743	313	252	600	243	F30/F35	453	90	180	174
WGR-6300-020	1053	305	380	368	820	283	240	500	303	F40	472	135	270	509
WGR-6300-030	1099	305	380	414	844	313	252	600	303	F40	498	135	270	517
WGR-6300-040	1163	305	380	478	886	318	312	720	303	F40	596	135	270	527

Рабочие характеристики четверть-оборотного привода WGR ⁽⁴⁾

Модель WGR ⁽¹⁾	Номинальный	Минимальный	Максимальный	срабатывания/90° (сек при 50 Гц)	срабатывания/90° (сек при 60 Гц)	Время Тип
	КМ ² (100%) (Нм)	КМ (Нм)	КМ ⁽³⁾ (Нм)			
WGR-100-010EC/1000-**-	1000	400	1500	63	52	SM10
WGR-100-010EC/1000-**-	1000	400	1500	42	35	SM11
WGR-100-010EC/1000-**-	1000	400	1500	31	26	SM12
WGR-100-010EC/1000-**-	1000	400	1500	21	17	SM13
WGR-100-010EC/1000-**-	1000	400	1500	16	13	SM14
WGR-100-010EC/1000-**-	1000	400	1500	10	9	SM15
WGR-200-010EC/2000-**-	2000	800	3000	125	104	SM10
WGR-200-010EC/2000-**-	2000	800	3000	83	69	SM11
WGR-200-010EC/2000-**-	2000	800	3000	63	52	SM12
WGR-200-010EC/2000-**-	2000	800	3000	42	35	SM13
WGR-200-010EC/2000-**-	2000	800	3000	31	26	SM14
WGR-200-010EC/2000-**-	2000	800	3000	21	17	SM15
WGR-200-010EC/2000-**-	2000	800	3000	10	9	SM16
WGR-400-020EC/4000-**-	4000	1600	6000	141	118	SM12
WGR-400-020EC/4000-**-	4000	1600	6000	94	78	SM13
WGR-400-020EC/4000-**-	4000	1600	6000	71	59	SM14
WGR-400-020EC/4000-**-	4000	1600	6000	47	39	SM15
WGR-400-020EC/4000-**-	4000	1600	6000	35	29	SM21
WGR-400-020EC/4000-**-	4000	1600	6000	24	20	SM22
WGR-400-020EC/4000-**-	4000	1600	6000	12	10	SM23
WGR-800-020EC/8000-**-	8000	3200	12000	250	208	SM12
WGR-800-020EC/8000-**-	8000	3200	12000	167	139	SM13
WGR-800-020EC/8000-**-	8000	3200	12000	125	104	SM14
WGR-800-020EC/8000-**-	8000	3200	12000	83	69	SM15
WGR-800-020EC/8000-**-	8000	3200	12000	63	52	SM21
WGR-800-020EC/8000-**-	8000	3200	12000	42	35	SM22
WGR-800-020EC/8000-**-	8000	3200	12000	21	17	SM23
WGR-1600-020EC/16000-**-	16000	6400	24000	466	389	SM12
WGR-1600-020EC/16000-**-	16000	6400	24000	311	259	SM13
WGR-1600-020EC/16000-**-	16000	6400	24000	233	194	SM14
WGR-1600-020EC/16000-**-	16000	6400	24000	155	130	SM15
WGR-1600-020EC/16000-**-	16000	6400	24000	117	97	SM21
WGR-1600-020EC/16000-**-	16000	6400	24000	78	65	SM22
WGR-1600-020EC/16000-**-	16000	6400	24000	39	32	SM23
WGR-3200-020EC/32000-**-	32000	12800	48000	623	519	SM13
WGR-3200-020EC/32000-**-	32000	12800	48000	467	389	SM14
WGR-3200-020EC/32000-**-	32000	12800	48000	311	259	SM15
WGR-3200-020EC/32000-**-	32000	12800	48000	233	195	SM21
WGR-3200-020EC/32000-**-	32000	12800	48000	156	130	SM22
WGR-3200-020EC/32000-**-	32000	12800	48000	78	65	SM23
WGR-3200-030EC/32000-**-	32000	12800	48000	42	35	SM31
WGR-6300-020EC/63000-**-	63000	25200	94500	700	583	SM15
WGR-6300-020EC/63000-**-	63000	25200	94500	525	438	SM21
WGR-6300-020EC/63000-**-	63000	25200	94500	350	292	SM22
WGR-6300-020EC/63000-**-	63000	25200	94500	175	146	SM23
WGR-6300-030EC/63000-**-	63000	25200	94500	96	80	SM31
WGR-6300-040EC/63000-**-	63000	25200	94500	48	40	SM42

См. примечания к параграфу «Характеристики многооборотных приводов»



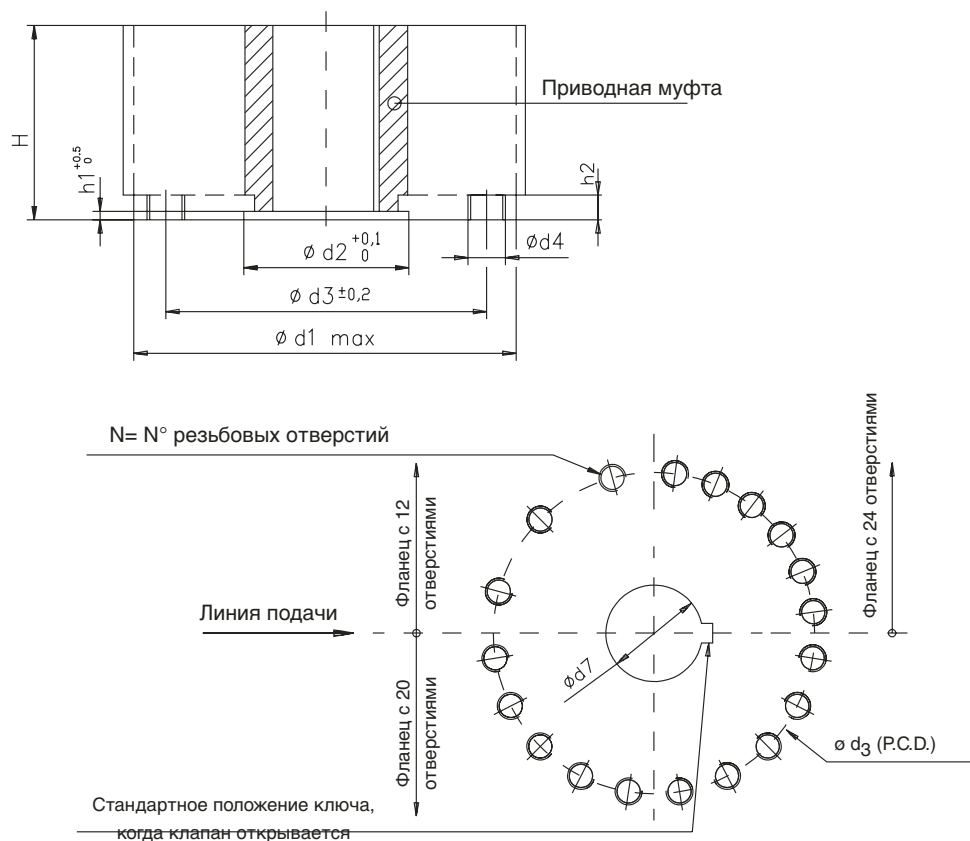
Редуктор с треугольным шатуном для установки на клапанах, требующих высокого крутящего момента в конце ходов (открыто/закрыто). Также могут использоваться на кранах, закрывающихся при повороте на четверть оборота, когда необходим высокий крутящий момент.

Примечания

- ** заменить на величину времени работы на выбранной частоте (50 или 60 Гц)
- Номинальный крутящий момент на выходе настраивается в диапазоне от 40% (минимальный крутящий момент) до 100% указанной величины.
- Теоретический максимальный крутящий момент на выходе. Фактический максимальный крутящий момент на выходе является функцией скорости и мощности электродвигателя и может варьироваться от 1.3 до 2 номинальных величин крутящего момента на выходе.
- Вышеуказанная производительность применима к ВКЛ/ВЫКЛ S2-15' или Толчковому режиму S4-25%-60 запусков/час (IEC34-1)
- Температура окружающего воздуха: от -55°C до +85°C

Рабочие характеристики привода ELGA при работе с 3-х фазным электродвигателем⁽⁴⁾

Модель ⁽¹⁾	Номинальный КМ ⁽²⁾ (100%) (нМ)			Макс КМ ⁽³⁾	Время сраба- тывания /90° (сек при 50 Гц)	Время сраба- тывания /90° (сек при 60 Гц)	ICON 2000EC Модель	Тип двигателя	Мощность двигателя (кВт) при 50 Гц	Мощность двигателя (кВт) при 60 Гц
	Открытие	Работа	Закрытие							
ELGA-14KR-020EC/94000-**	94000	54300	82000	141000	865	721	ICON-020/180-24(29)	SM14	0.286	0.343
ELGA-14KR-020EC/94000-**	94000	54300	82000	141000	577	481	ICON-020/180-36(43)	SM15	0.367	0.440
ELGA-14KR-020EC/94000-**	94000	54300	82000	141000	433	361	ICON-020/180-48(58)	SM21	0.526	0.631
ELGA-14KR-020EC/94000-**	94000	54300	82000	141000	288	240	ICON-020/180-72(86)	SM22	0.789	0.947
ELGA-14KR-020EC/94000-**	94000	54300	82000	141000	144	120	ICON-020/180-144(173)	SM23	1.470	1.764
ELGA-14KR-030EC/94000-**	94000	54300	82000	141000	69	58	ICON-030/360-144(173)	SM31	3.368	4.042
ELGA-14KR-040EC/94000-**	94000	54300	82000	141000	42	35	ICON-040/720-144(173)	SM42	5.818	6.982
ELGA-18KR-020EC/133000-**	133000	77000	116000	199500	1330	1108	ICON-020/180-24(29)	SM14	0.286	0.343
ELGA-18KR-020EC/133000-**	133000	77000	116000	199500	887	739	ICON-020/180-36(43)	SM15	0.367	0.440
ELGA-18KR-020EC/133000-**	133000	77000	116000	199500	665	554	ICON-020/180-48(58)	SM21	0.526	0.631
ELGA-18KR-020EC/133000-**	133000	77000	116000	199500	443	369	ICON-020/180-72(86)	SM22	0.789	0.947
ELGA-18KR-020EC/133000-**	133000	77000	116000	199500	222	185	ICON-020/180-144(173)	SM23	1.470	1.764
ELGA-18KR-030EC/133000-**	133000	77000	116000	199500	133	111	ICON-030/360-144(173)	SM31	3.368	4.042
ELGA-18KR-040EC/133000-**	133000	77000	116000	199500	57	48	ICON-040/720-144(173)	SM42	5.818	6.982
ELGA-32KR-030EC/266000-**	266000	156000	238000	399000	1272	1060	ICON-030/360-36(43)	SM22	0.789	0.947
ELGA-32KR-030EC/266000-**	266000	156000	238000	399000	954	795	ICON-030/360-48(58)	SM30	1.123	1.348
ELGA-32KR-030EC/266000-**	266000	156000	238000	399000	636	530	ICON-030/360-72(86)	SM23	1.470	1.764
ELGA-32KR-030EC/266000-**	266000	156000	238000	399000	318	265	ICON-030/360-144(173)	SM31	3.368	4.042
ELGA-32KR-040EC/266000-**	266000	156000	238000	399000	181	151	ICON-040/720-144(173)	SM42	5.818	6.982
ELGA-32KR-050EC/266000-**	266000	156000	238000	399000	75	63	ICON-050/1440-144(173)	SM51	11.636	13.963
ELGA-50KR-030EC/334000-**	334000	197000	300000	501000	1280	1067	ICON-030/360-36(43)	SM22	0.789	0.947
ELGA-50KR-030EC/334000-**	334000	197000	300000	501000	960	800	ICON-030/360-48(58)	SM30	1.123	1.348
ELGA-50KR-030EC/334000-**	334000	197000	300000	501000	640	533	ICON-030/360-72(86)	SM23	1.470	1.764
ELGA-50KR-030EC/334000-**	334000	197000	300000	501000	320	267	ICON-030/360-144(173)	SM31	3.368	4.042
ELGA-50KR-040EC/334000-**	334000	197000	300000	501000	152	127	ICON-040/720-144(173)	SM42	5.818	6.982
ELGA-50KR-050EC/334000-**	334000	197000	300000	501000	65	54	ICON-050/1440-144(173)	SM51	11.636	13.963

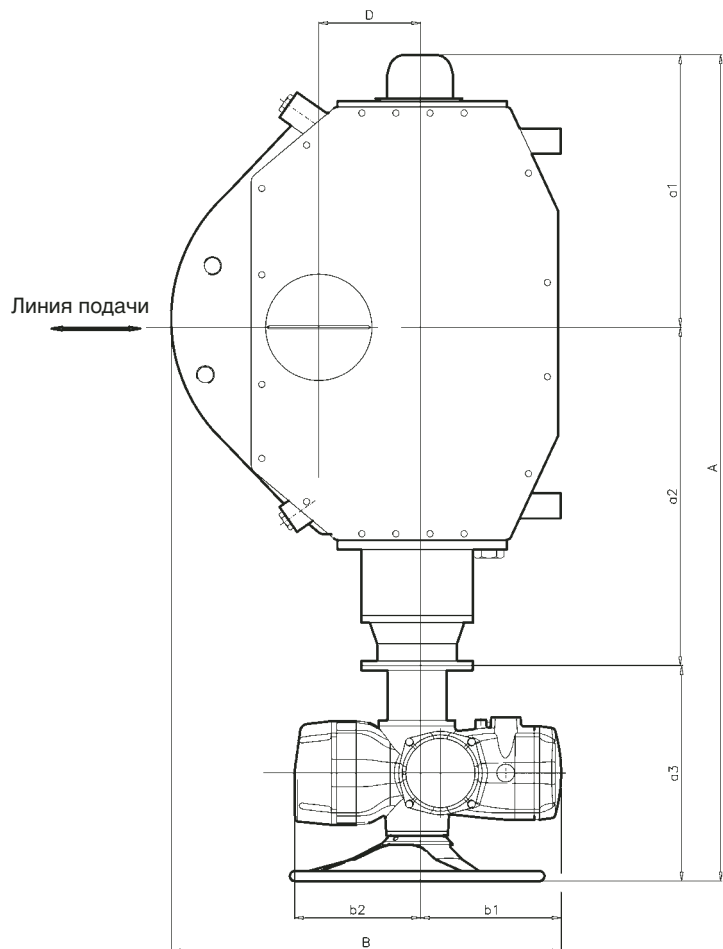
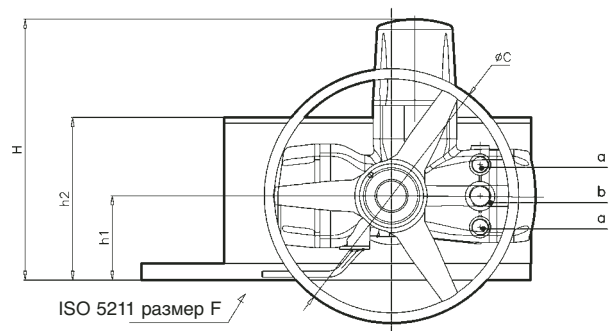


ICON2000EC Серия Elga

Размеры	Elga 14	Elga 18	Elga 32	Elga 50
ISO 5211 ^(a)	F48	F60	F60	Специальный
$\varnothing d_1$	580	680	780	800
$\varnothing d_2$ (5)	250	290	290	315
$\varnothing d_3$	483	603	603	698
$\varnothing d_4$ (6)	M36	M36	M36	M36
h_1 (5)	10	12	12	10
h_2	29	32	32	32
N	12	20	20	24
H	340	350	400	430
d7 МАКС ДОПУСК ШТОКА. Прямоугольный ключ (шпонка) UNI/DIN (3)	$\varnothing 200$	$\varnothing 220$	$\varnothing 230$	$\varnothing 255$
d7 МАКС ДОПУСК ШТОКА. Квадратный ключ (шпонка) (4)	$\varnothing 175$	$\varnothing 190$	$\varnothing 200$	$\varnothing 225$
d7 МАКС ДОПУСК ШТОКА. Квадратный шток	150	170	175	190

Примечания

1. Установите вкладыш, поставленный BIFFI, в не обработанное отверстие.
Механическая обработка отверстия на станке выполняется по специальному заказу.
2. По заявке могут быть поставлены фланцы других размеров
3. Паз для прямоугольного ключа выполнен согласно DIN 6885 SH.1 или BS 4235 или UNI 6604 или эквивалента.
4. Паз для квадратного ключа выполнен в соответствии с ANSI B17.1-1967 или эквивалента.
5. Цапфа с внутренней резьбой поставляется в стандартной комплектации. Цапфа с внешней резьбой поставляется по заказу.
6. Крепежные болты или шпильки-фиксаторы поставляются BIFFI только на заказ.
Минимальный класс материала должен быть в соответствии с требованиями 8 UNI37409, ASTM A320-L7



Стандартные кабельные вводы:
a = 1" NPT
b = 1 1/2" NPT

Типовые размеры серии ELGA/ICON2000EC

Модель														Масса
	A	a ₁	a ₂	a ₃	B	b ₁	b ₂	ØC	D	F	H	h ₁	h ₂	Kr
14KR-020	1619	536	778	305	772	283	240	500	200	F48	463	166	320	650
14KR-030	1653	536	778	339	793	313	252	600	200	F48	476	166	320	660
14KR-040	1712	536	778	398	835	318	313	720	200	F48	627	166	320	670
18KR-020	1727	583	839	305	852	283	240	500	230	F60	542	195	383	800
18KR-030	1761	583	839	339	873	313	252	600	230	F60	595	195	383	810
18KR-040	1820	583	839	398	915	318	313	720	230	F60	656	195	383	820
32KR-030	1964	663	1124	339	863	313	252	600	270	F60	632	232	464	960
32KR-040	2064	663	1164	398	1005	318	313	720	270	F60	693	232	464	970
32KR-050	2185	663	1244	478	1049	363	332	860	270	F60	750	232	464	980
50KR-030	2340	710	1291	339	1003	313	252	600	300	СПЕЦ.	633	233	561	1180
50KR-040	2439	710	1331	398	1045	318	313	720	300	СПЕЦ.	694	233	561	1190
50KR-050	2599	710	1411	478	1089	363	332	860	300	СПЕЦ.	751	233	561	2000

Для специализированного применения на линейных приводных механизмах (клиновые задвижки, шаровые...) с безрезьбовым штоком, обычно для замены поршневых или диафрагменных пневматических исполнительных механизмов.

Примечания

- ** заменить на величину линейной скорости на выбранной частоте (50 или 60 Гц)
- Номинальное тяговое усилие на выходе настраивается в диапазоне от 40% (минимальное тяговое усилие) до 100% указанной величины.
- Теоретическое максимальное тяговое усилие на выходе. Фактическое максимальное тяговое усилие на выходе является функцией скорости и мощности электродвигателя и может варьироваться от 1.3 до 2 номинальных величин крутящего момента на выходе.
- Вышеуказанная производительность применима к ВКЛ/ВЫКЛ S2-15' или Толчковому режиму S4-25%-60 запусков/час (IEC34-1)
- Рабочее тяговое усилие = 40% номинального тягового усилия.
- Температура окружающего воздуха: от -55°C до +85°C



Рабочие характеристики привода ICON2000ECL при работе с 3-х фазным электродвигателем⁽⁴⁾

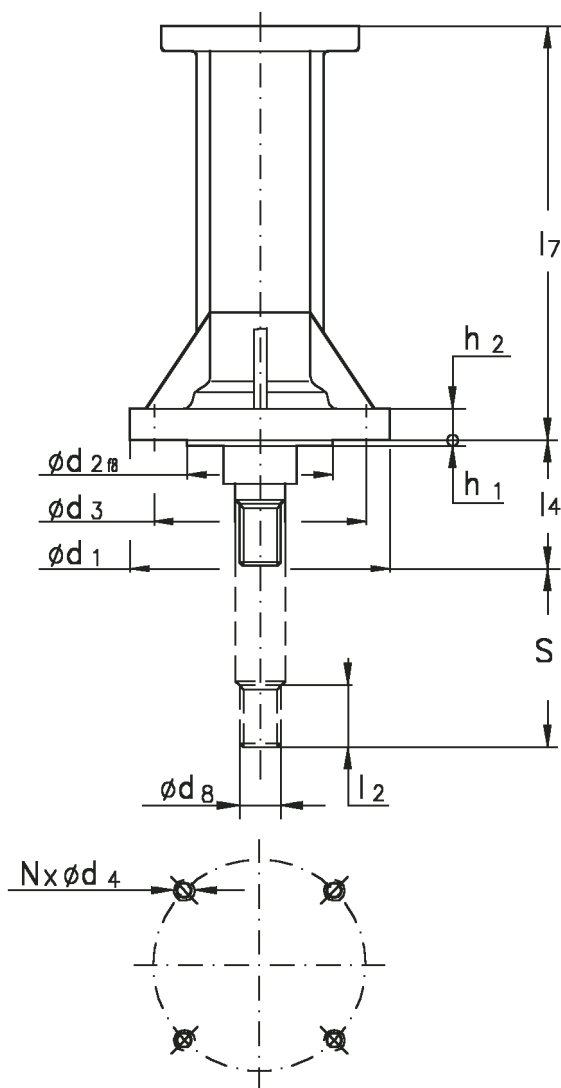
Модель ⁽¹⁾	Номинальная тяга ⁽²⁾ (100%) (KN)	Минимальная тяга (KN)	Максимальная тяга ⁽³⁾ (KN)	Линейная скорость (мм/сек при 50Гц)	Линейная скорость (мм/сек при 60 Гц)	Тип двигателя	Мощность двигателя (кВт) при 50 Гц	Мощность двигателя (кВт) при 60 Гц	R
ICON-010ECL/10-**	10	4	15	0.6	0.7	SM00	0.030	0.036	40:1
ICON-010ECL/10-**	10	4	15	0.9	1.1	SM01	0.046	0.055	40:1
ICON-010ECL/10-**	10	4	15	1.2	1.4	SM10	0.071	0.085	20:1
ICON-010ECL/10-**	10	4	15	1.4	1.7	SM11	0.106	0.127	20:1
ICON-010ECL/10-**	10	4	15	2.2	2.6	SM04	0.142	0.170	20:1
ICON-010ECL/10-**	10	4	15	3.6	4.3	SM05	0.213	0.256	20:1
ICON-010ECL/40-**	40	16	60	0.6	0.7	SM10	0.071	0.085	40:1
ICON-010ECL/40-**	40	16	60	0.9	1.4	SM11	0.106	0.127	40:1
ICON-010ECL/40-**	40	16	60	1.2	1.3	SM12	0.122	0.146	20:1
ICON-010ECL/40-**	40	16	60	1.4	1.7	SM13	0.184	0.221	20:1
ICON-010ECL/40-**	40	16	60	2.2	2.6	SM14	0.286	0.343	20:1
ICON-010ECL/40-**	40	16	60	3.6	4.3	SM15	0.367	0.440	20:1
ICON-020ECL/60-**	60	24	90	0.8	1.0	SM12	0.122	0.146	40:1
ICON-020ECL/60-**	60	24	90	1.2	1.4	SM13	0.184	0.221	40:1
ICON-020ECL/60-**	60	24	90	1.6	1.9	SM14	0.286	0.343	40:1
ICON-020ECL/60-**	60	24	90	2.4	2.9	SM15	0.367	0.440	40:1
ICON-020ECL/60-**	60	24	90	3.2	3.8	SM21	0.526	0.631	20:1
ICON-020ECL/60-**	60	24	90	4.8	5.8	SM22	0.789	0.947	20:1
ICON-030ECL/90-**	90	36	135	1.0	1.2	SM21	0.526	0.631	80:1
ICON-030ECL/90-**	90	36	135	1.5	1.8	SM22	0.789	0.947	80:1
ICON-030ECL/90-**	90	36	135	2.0	2.4	SM21	0.526	0.631	40:1
ICON-030ECL/90-**	90	36	135	3.0	3.6	SM22	0.789	0.947	40:1
ICON-030ECL/90-**	90	36	135	4.0	4.8	SM30	1.123	1.348	20:1
ICON-030ECL/90-**	90	36	135	6.0	7.2	SM23	1.470	1.764	40:1
ICON-040ECL/150-**	150	60	225	1.6	1.9	SM30	1.123	1.348	80:1
ICON-040ECL/150-**	150	60	225	2.4	2.9	SM40	1.684	2.021	80:1
ICON-040ECL/150-**	150	60	225	3.2	3.8	SM30	1.123	1.348	40:1
ICON-040ECL/150-**	150	60	225	4.8	5.8	SM40	1.684	2.021	40:1
ICON-040ECL/150-**	150	60	225	6.4	7.7	SM41	1.939	2.327	20:1
ICON-040ECL/150-**	150	60	225	9.6	11.5	SM31	3.368	4.042	40:1

Примечания

- ** заменить на величину линейной скорости на выбранной частоте (50 или 60 Гц)
- Номинальное тяговое усилие на выходе настраивается в диапазоне от 40% (минимальное тяговое усилие) до 100% указанной величины.
- Теоретическое максимальное тяговое усилие на выходе. Фактическое максимальное тяговое усилие на выходе является функцией скорости и мощности электродвигателя и может варьироваться от 1.3 до 2 номинальных величин крутящего момента на выходе.
- Вышеуказанная производительность применима к ВКЛ/ВЫКЛ S2-30' или Толчковому режиму S4-50%-1200 запусков/час (IEC34-1)
- Рабочее тяговое усилие = 40% номинального тягового усилия.
- Температура окружающего воздуха: от -55°C до +65°C

Рабочие характеристики линейного привода ICON2000ECL при работе с 3-фазным электродвигателем⁽⁴⁾

Модель ⁽¹⁾	Номинальная тяга ⁽²⁾ (100%) (KN)	Минимальная тяга (KN)	Максимальная тяга ⁽³⁾ (KN)	Линейная скорость (мм/сек при 50Гц)	Линейная скорость (мм/сек при 60 Гц)	Тип двигателя	Мощность двигателя (кВт) при 50 Гц	Мощность двигателя (кВт) при 60 Гц	R
ICON-010ECLR/10-**	10	4	15	0.6	0.7	TM00	0.030	0.036	40:1
ICON-010ECLR/10-**	10	4	15	0.9	1.1	TM01	0.046	0.055	40:1
ICON-010ECLR/10-**	10	4	15	1.2	1.4	TM10	0.071	0.085	20:1
ICON-010ECLR/10-**	10	4	15	1.4	1.7	TM11	0.106	0.127	20:1
ICON-010ECLR/10-**	10	4	15	2.2	2.6	TM04	0.142	0.170	20:1
ICON-010ECLR/10-**	10	4	15	3.6	4.3	TM05	0.213	0.256	20:1
ICON-010ECLR/40-**	40	16	60	0.6	0.7	TM10	0.071	0.085	40:1
ICON-010ECLR/40-**	40	16	60	0.9	1.1	TM11	0.106	0.127	40:1
ICON-010ECLR/40-**	40	16	60	1.2	1.4	TM12	0.122	0.146	20:1
ICON-010ECLR/40-**	40	16	60	1.4	1.7	TM13	0.184	0.221	20:1
ICON-010ECLR/40-**	40	16	60	2.2	2.6	TM14	0.286	0.343	20:1
ICON-010ECLR/40-**	40	16	60	3.6	4.3	TM15	0.367	0.440	20:1
ICON-020ECLR/60-**	60	24	90	0.8	1.0	TM12	0.122	0.146	40:1
ICON-020ECLR/60-**	60	24	90	1.2	1.4	TM13	0.184	0.221	40:1
ICON-020ECLR/60-**	60	24	90	1.6	1.9	TM14	0.286	0.343	40:1
ICON-020ECLR/60-**	60	24	90	2.4	2.9	TM15	0.367	0.440	40:1
ICON-020ECLR/60-**	60	24	90	3.2	3.8	TM21	0.526	0.631	20:1
ICON-020ECLR/60-**	60	24	90	4.8	5.8	TM22	0.789	0.947	20:1
ICON-030ECLR/90-**	90	36	135	2.0	2.4	TM21	0.526	0.631	40:1
ICON-030ECLR/90-**	90	36	135	3.0	3.6	TM22	0.789	0.947	40:1
ICON-030ECLR/90-**	90	36	135	4.0	4.8	TM30	1.123	1.348	20:1
ICON-030ECLR/90-**	90	36	135	6.0	7.2	TM23	1.470	1.764	40:1
ICON-040ECLR/150-**	150	60	225	3.2	3.8	TM30	1.123	1.348	40:1
ICON-040ECLR/150-**	150	60	225	4.8	5.8	TM40	1.684	2.021	40:1
ICON-040ECLR/150-**	150	60	225	9.6	11.5	TM31	3.368	4.042	40:1



Серия ICON2000EC, линейный

Модель	010L	020L	030L	040L
ISO 5210/DIN3358	F10	F14	F14	F16
$F_{ном}$ (кН)	40	60	80	150
$F_{макс}$ (кН)	60	90	135	225
$\varnothing d_1$	125	175	175	210
$\varnothing d_2 f_8$	70	100	100	130
$\varnothing d_3$	102	140	140	165
$\varnothing d_4$	M10	M16	M16	M20
$\varnothing d_8$ (левый)	M20x1,5	M36x3	M36x3	M42x3
h_1	3	4	4	4
h_2	15	24	24	30
l_7	265	375	480	580
l_2	25	55	55	65
l_4	35	60	60	80
N	4	4	4	4
S (макс. ход)	100	160	200	300
Масса (кг)	10	18	22	28

Примечания

1. Шток полностью втянут.
2. Конец штока ($\varnothing d_8$) имеет левостороннюю резьбу.
3. Допускается только осевая нагрузка.
4. $F_{ном}$ – максимальное тяговое усилие применимое к линейному тяговому блоку в динамических условиях, когда регулировка крутящего момента установлена на уровне 100%.
 $F_{макс}$ – Максимальная тяга, применимая к линейному тяговому блоку в статических условиях при ручном управлении, или при заторможенном моменте двигателя.