

Пневматический привод двойного действия для двухпозиционной и регулирующей работы под углом 90° в тяжелых условиях применения

Общая информация

Пневматический привод серии RPD был сконструирован и разработан для выдачи максимального момента на выходе при минимальном давлении воздуха. Приоритетными параметрами при разработке были простота, надежность и экономичность. Привод RPD подходит для большинства четвертьоборотных применений, таких как двухпозиционное или регулирующее управление шаровыми кранами, вентилями, поворотными дисковыми заслонками в тяжелых условиях применения.

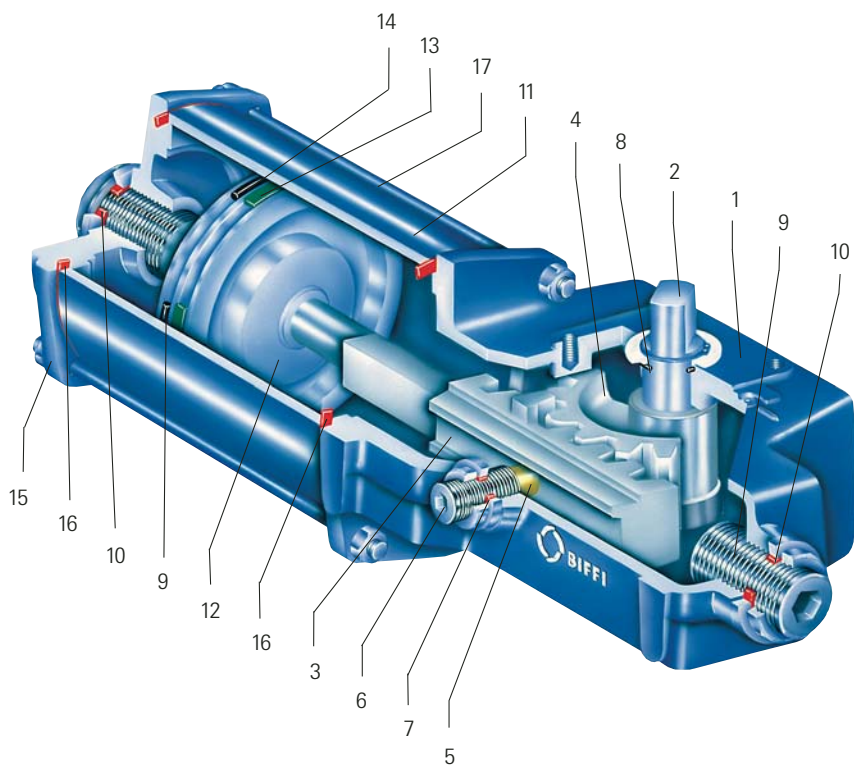
Основные черты

- Полностью закрытый и защищенный от погодных воздействий корпус выполнен из чугуна с шаровидным графитом для максимальной прочности и подходит для работы в неблагоприятных условиях
- Компактное соединение рейки и шестерни обеспечивает простоту конструкции и постоянный момент на выходе во время хода на 90°
- Регулируемый бронзовый ползун поддерживает усилие сдвига, оказываемое на реку через ее соединение с шестерней
- Рейка и шестерня выполнены из чугуна с шаровидным графитом, выходной вал для максимальной прочности из легированной стали
- Рейка азотирована для снижения трения
- Внешние ограничители хода для точной регулировки угла открывания в диапазоне от 80° до 100°
- Никелевое покрытие и полированный цилиндр и выходной вал для защиты от коррозии и уменьшения трения
- Самоустанавливающиеся уплотнения поршня для снижения отставания и высокой чувствительности, что предотвращает проблемы с заеданием
- Ручное управление от рычага или винтового домкрата
- Имеется широкий диапазон принадлежностей:
 - концевые выключатели - взрывозащищенные или искробезопасные и/или защищенные от атмосферных воздействий
 - концевые выключатели могут быть поставлены различных типов в соответствии с требованиями заказчика
 - передатчики положения - взрывозащищенные или искробезопасные и/или защищенные от атмосферных воздействий



- кондиционеры воздуха
- баллоны для воздуха с маркировкой ISPEL. Баллоны по различным стандартам (ASME VIII, div. 1, SNCT, BS, TÜV, и т.д.) по запросу.
- электромагнитные клапаны - взрывозащищенные или искробезопасные и/или защищенные от атмосферных воздействий
- регулирующие клапаны, регуляторы потока, быстроразгрузочные клапаны
- указатели положения - пневматические или электрические
- реле давления - пневматические или электрические

- Камеры выводов, кнопочный пульт – взрывозащищенные или искробезопасные и/или защищенные от атмосферных воздействий
- Специальные покрытия для морской или коррозионной среды



Материалы конструкции

Поз.	Наименование	Материал	Эквивалентный стандарт США
1	Корпус	Чугун с шаровидным графитом	ASTM A536 gr 65 - 45 - 12
2	Вал	Легированная сталь (Никелированная)	AISI SAE 9840
3	Рейка	Чугун с шаровидным графитом	ASTM A536 gr 65 - 45 - 12
4	Шестерня	Чугун с шаровидным графитом	ASTM A536 gr 65 - 45 - 12
5	Ползун	Бронза	ASTM B427 Сплав UNS № C90800
6	Винт опорного подшипника	Углеродистая сталь	AISI SAE 1040
7	Уплотнительная шайба	ПВХ	
8	Уплотнительное кольцо вала	Бутадиен-акрилонитрильный каучук	
9	Винт ограничителя хода	Углеродистая сталь	AISI SAE 1040
10	Уплотнительная шайба	ПВХ	
11	Патрубок цилиндра	Углеродистая сталь (Никелированная)	API 5LX gr X52
12	Поршень	Углеродистая сталь	ASTM A105
13	Скользящее кольцо направляющей поршня	Тефлон + Графит	
14	Уплотнительное кольцо поршня	Бутадиен-акрилонитрильный каучук	
15	Торцевой фланец	Углеродистая сталь	ASTM A105
16	Прокладка цилиндра	Бутадиен-акрилонитрильный каучук	
17	Тяговая штанга	Легированная сталь	AISI SAE 9840

Технические характеристики

Давление подачи	: 10,5 бар и.д. макс
Среда подачи	: воздух, азот или обессеренный газ
Температуры применения	: от -30°C до +100°C
	Специальные версии для работы за пределами указанного диапазона поставляются по запросу
Момент на выходе	: до 3500 Нм



Момент на выходе в Нм

Модель	Давление подачи (бар и.д.)											
	2	2,5	3	3,5	4	5	6	7	8	9	10	10,5
RP 15 D1	46	60	73	86	99	126	152	179	205	232	259	272
RP 15 D2	65	84	102	120	139	175	212	249	286	322	359	378
RP 30 D1	84	108	131	155	179	226	273	320	368	415	462	486
RP 30 D2	157	200	243	286	329	415	501	587	674	760	846	889
RP 60 D1	193	245	298	351	404	510	616	722	827	933	1039	1092
RP 60 D2	329	418	507	596	684	862	1040	1218	1396	1573	1751	1840
RP 120 D1	387	492	596	700	805	1014	1224	1433	1642	1851	2060	2165
RP 120 D2	709	898	1086	1275	1463	1841	2218	2595	2972	3349	-	-

Примечание

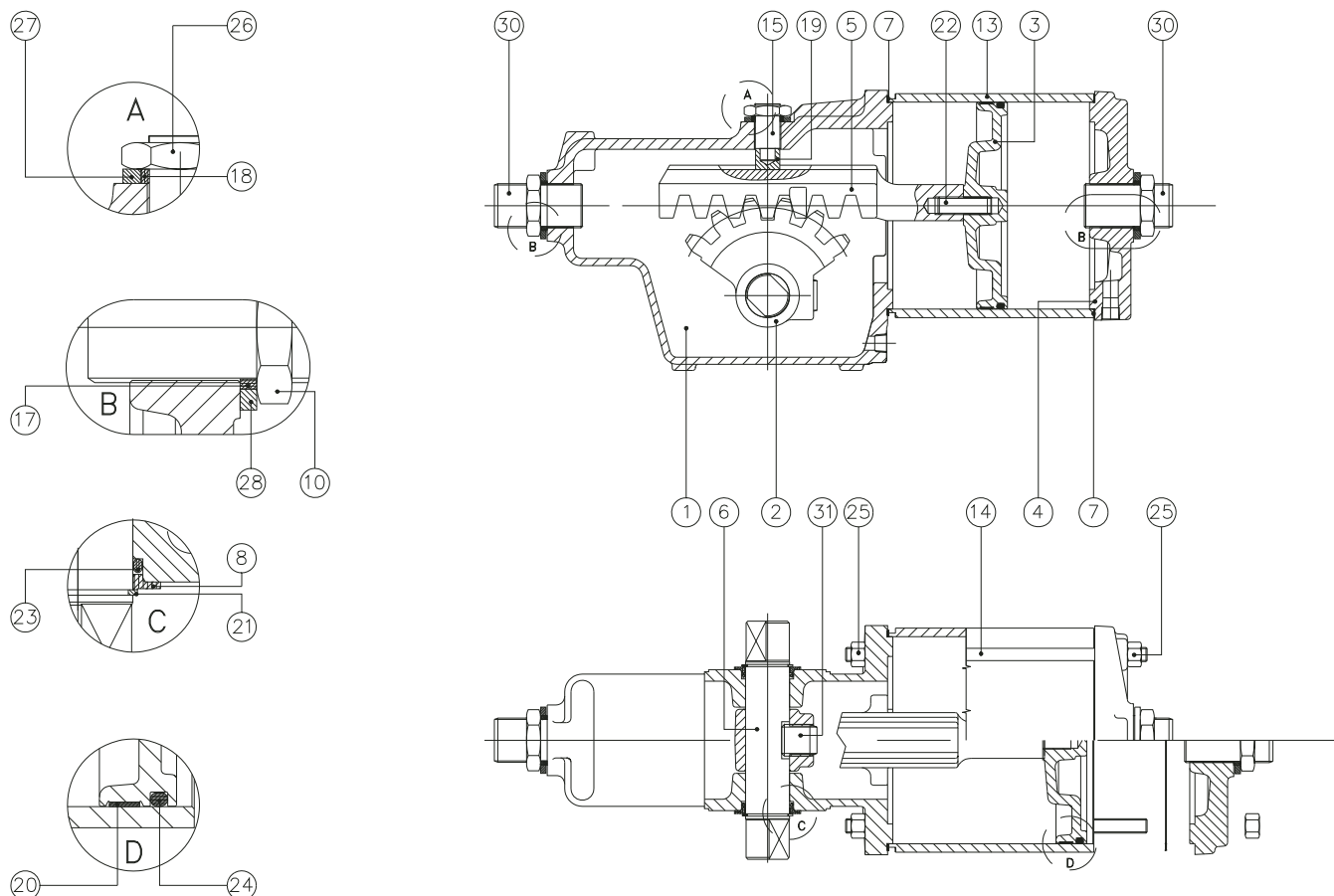
Максимально допустимое давление 10,5 бар и.д. - статическое давление, приложенное к полностью сработавшему приводу, сдерживаемого ограничителями хода.

Момент на выходе в Нм

Модель	Давление подачи (бар и.д.)						
	1,5	2	2,5	3	3,5	4	4,5
RP 120 D3	1073	1456	1839	2223	2606	2989	3372

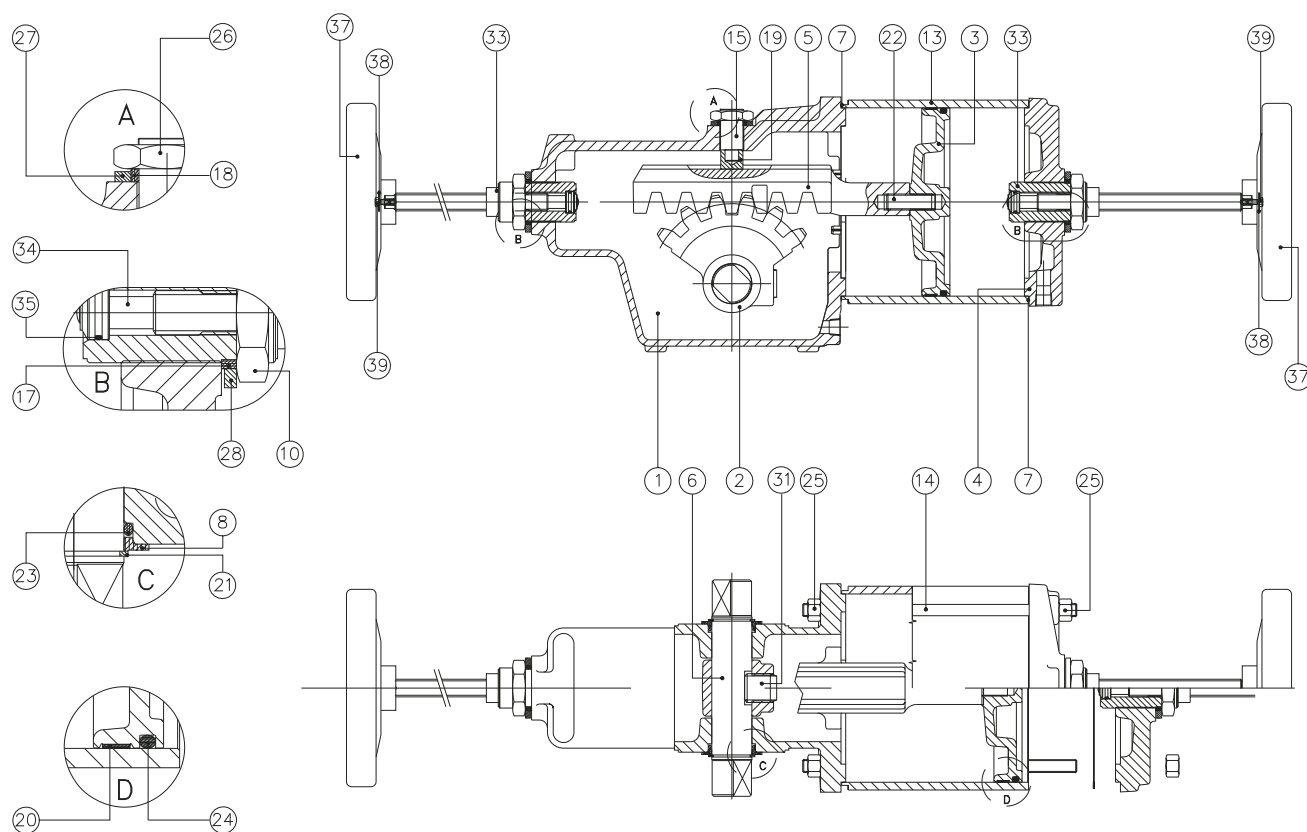
Примечание

Максимально допустимое давление 5 бар и.д. - статическое давление, приложенное к полностью сработавшему приводу, сдерживаемого ограничителями хода.



Поз.	Наименование	Материал	Эквивалентный стандарт США	Кол-во
1	Корпус	Чугун с шаровидным графитом	ASTM A536 gr 65-45-12	1
2	Шестерня	Чугун с шаровидным графитом	ASTM A536 gr 65-45-12	1
3	Поршень	Углеродистая сталь	ASTM A105	1
4	Торцевой фланец	Углеродистая сталь	ASTM A105	1
5	Рейка	Чугун с шаровидным графитом	ASTM A536 gr 65-45-12	1
6	Вал	Легированная сталь (Никелированная)	AISI SAE 9840	1
7	Прокладка цилиндра	Бутадиен-акрилонитрильный каучук		2 •
8	Шайба с выступом	Нейлон		2 •
10	гайка	Углеродистая сталь	ASTM A194 gr 2	2
13	Патрубок цилиндра	Углеродистая сталь (Никелированная)	API 5LX gr X52	1
14	Тяговая штанга	Легированная сталь	AISI SAE 9840	4
15	Винт опорного подшипника	Углеродистая сталь	AISI SAE 1040	1
17	Уплотнительная шайба	PBX		2 •
18	Уплотнительная шайба	PBX		1 •
19	Ползун	Бронза	ASTM B427 Alloy UNS No. C90800	1
20	Скользящее кольцо направляющей поршня	Тефлон + Графит		1 •
21	Фиксирующее кольцо	Пружинная сталь	ASTM A479 type 302	2 •
22	Винт	Легированная сталь	ASTM A320 L7	1
23	Кольцо	Бутадиен-акрилонитрильный каучук		2
24	Кольцо	Бутадиен-акрилонитрильный каучук		1 •
25	гайка	Углеродистая сталь	ASTM A194 gr 2	8
26	гайка	Углеродистая сталь	ASTM A194 gr 2	1
27	Шайба	Углеродистая сталь	AISI SAE 1040	1
28	Шайба	Углеродистая сталь	AISI SAE 1040	2
30	Винт ограничителя хода	Углеродистая сталь	AISI SAE 1040	2
31	Винт	Легированная сталь	ASTM A320 L7	1

• Рекомендуемые запасные части

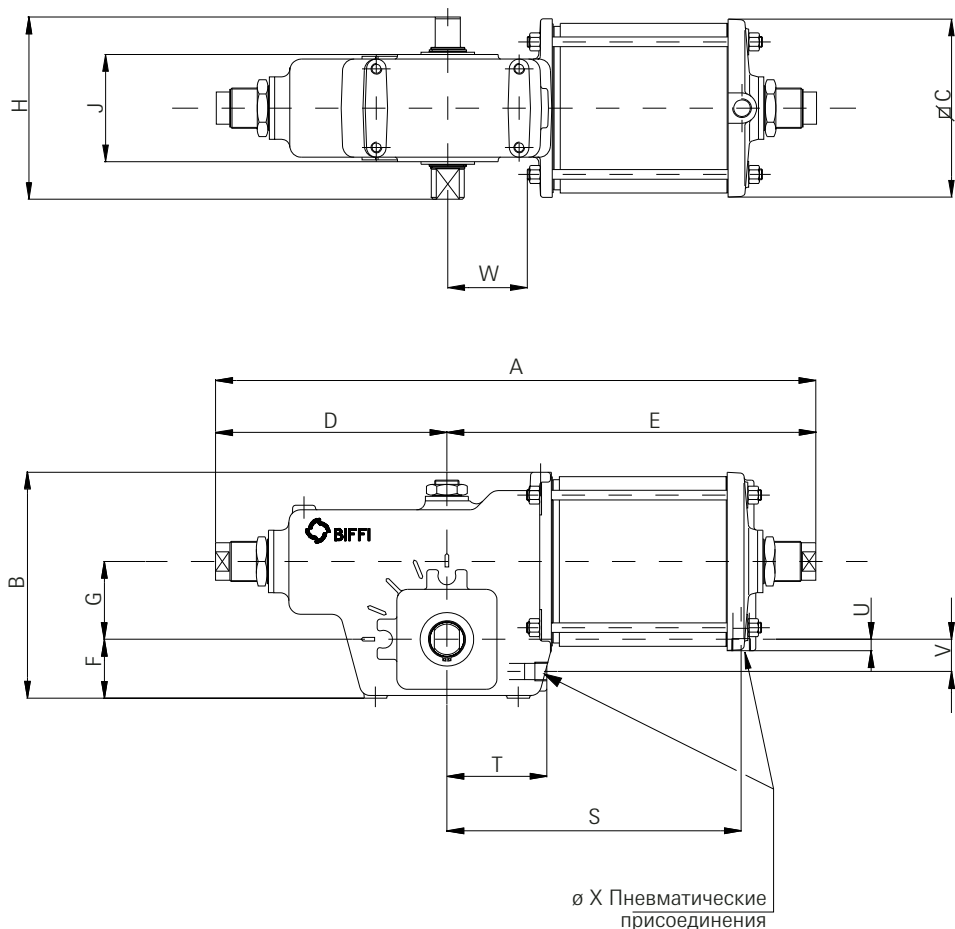


Поз.	Наименование	Материал	Эквивалентный стандарт США	Кол-во
1	Корпус	Чугун с шаровидным графитом	ASTM A536 gr 65-45-12	1
2	Шестерня	Чугун с шаровидным графитом	ASTM A536 gr 65-45-12	1
3	Поршень	Углеродистая сталь	ASTM A105	1
4	Торцевой фланец	Углеродистая сталь	ASTM A105	1
5	Рейка	Чугун с шаровидным графитом	ASTM A536 gr 65-45-12	1
6	Вал	Легированная сталь (Никелированная)	AISI SAE 9840	1
7	Прокладка цилиндра	Бутадиен-акрилонитрильный каучук		2 •
8	Шайба с выступом	Нейлон		2 •
10	гайка	Углеродистая сталь	ASTM A194 gr 2	2
13	Патрубок цилиндра	Углеродистая сталь (Никелированная)	API 5LX gr X52	1
14	Тяговая штанга	Легированная сталь	AISI SAE 9840	4
15	Винт опорного подшипника	Углеродистая сталь	AISI SAE 1040	1
17	Уплотнительная шайба	ПВХ		2 •
18	Уплотнительная шайба	ПВХ		1 •
19	Ползун	Бронза	ASTM B427 Сплав UNS № C90800	1
20	Скользящее кольцо направляющей поршня	Тефлон + Графит		1 •
21	Фиксирующее кольцо	Пружинная сталь	ASTM A479 тип 302	2 •
22	Винт	Легированная сталь	ASTM A320 L7	1
23	Кольцо	Бутадиен-акрилонитрильный каучук		2
24	Кольцо	Бутадиен-акрилонитрильный каучук		1 •
25	гайка	Углеродистая сталь	ASTM A194 gr 2	8
26	гайка	Углеродистая сталь	ASTM A194 gr 2	1
27	Шайба	Углеродистая сталь	AISI SAE 1040	1
28	Шайба	Углеродистая сталь	AISI SAE 1040	2
31	Винт	Легированная сталь	ASTM A320 L7	1
33	Винт ограничителя хода	Бронза	ASTM B427 Сплав UNS № C90800	2
34	Винт домкрата ручного управления	Азотированная легированная сталь + Бронза	AISI SAE 9840 + ASTM B427 Сплав UNS № C90800	2
35	Кольцо	Бутадиен-акрилонитрильный каучук		2 •
37	Штурвал	Углеродистая сталь	ASTM A283 gr D	2
38	Шайба	Нержавеющая сталь	ASTM A479 тип 304	2
39	Винт	Нержавеющая сталь	ASTM A193 B8	2

• Рекомендуемые запасные части

RP D1 и RP D2 Пневматические приводы

габаритные размеры



Размер в мм

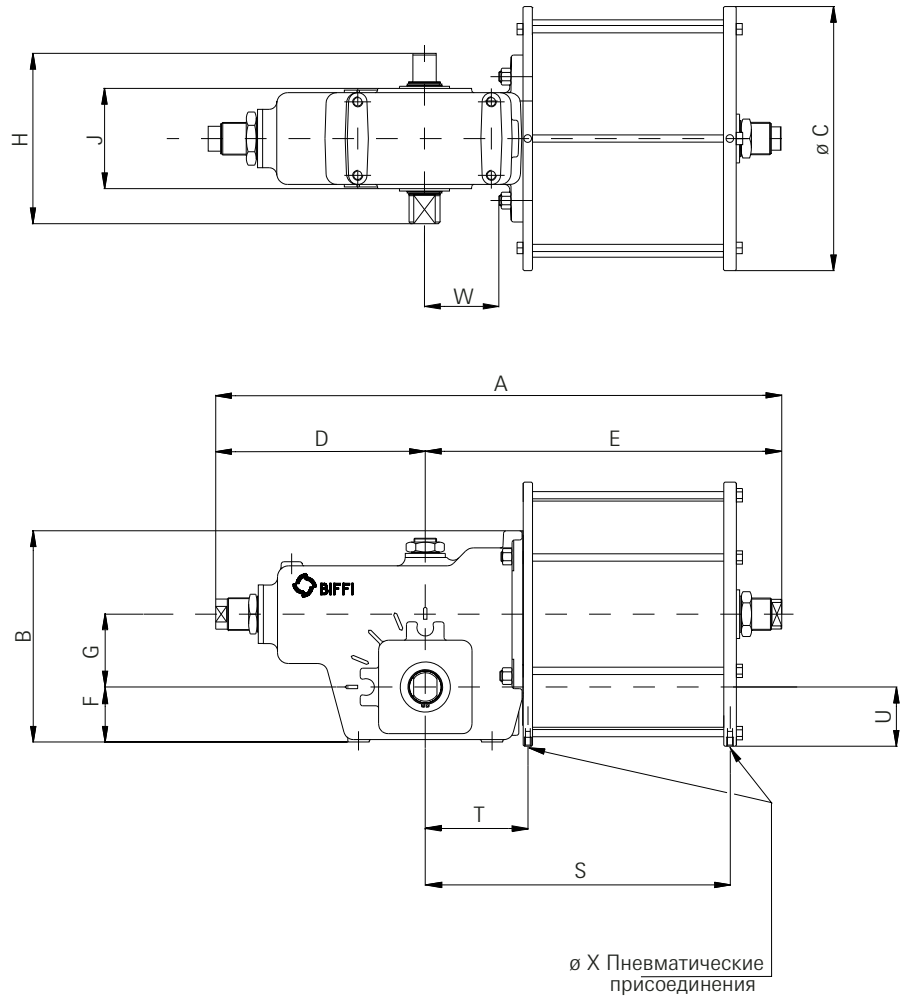
Модель	A	B	Ø C	D	E	F	G	H	J	S	T	U	V	W	Расход воздуха		Вес (кг)	
															Ø X NPT	(литры) Откр. Закр.		
RP 15 D1	440	160	120	175	265	41	55	140	80	224	74	5	22	50	1/4	0.8	1.7	12
RP 15 D2	440	160	120	175	265	41	55	140	80	224	74	5	22	50	1/4	0.9	1.8	13
RP 30 D1	531	215	154	206	325	54	70	164	100	274	93	7	36	65	1/4	1.2	3	21
RP 30 D2	531	215	154	206	325	54	70	164	100	274	93	7	36	65	1/4	2	4	25
RP 60 D1	640	255	200	250	390	66	85	204	120	329	112	15	40	85	1/2	2.5	6	38
RP 60 D2	640	255	200	250	390	66	85	204	120	329	112	15	40	85	1/2	4	8	44
RP 120 D1	770	308	260	310	460	82	100	270	160	390	135	28	50	100	1/2	4.5	10	77
RP 120 D2	770	308	260	310	460	82	100	270	160	390	135	28	50	100	1/2	8	15	85

Примечания

- Размеры и вес указаны без учета дополнительной скобы
- Для получения размеров монтажного фланца смотрите отдельную брошюру с присоединительными размерами
- W = максимальный допустимый размер монтажной скобы (со стороны пневмоцилиндра)

RP 120 D3 Пневматический привод

габаритные размеры



Размер в мм

Модель	A	B	ø C	D	E	F	G	H	J	S	T	U	W	ø X NPT	Расход воздуха (литры)		Вес (кг)
															Откр.	Закр.	
RP 120 D3	815	308	400	310	505	82	100	270	160	449	156	100	100	1/2	16	23	150

Примечания

- Размеры и вес указаны без учета дополнительной скобы
- Для получения размеров монтажного фланца смотрите отдельную брошюру с присоединительными размерами
- W = максимальный допустимый размер монтажной скобы (со стороны пневмоцилиндра)

Пневматический привод с возвратной пружиной для двухпозиционной и регулирующей работы под углом 90° в тяжелых условиях применения

Общая информация

Пневматические приводы с возвратной пружиной серии RPS были разработаны и изготовлены для обеспечения отказобезопасной работы в любых четвертьоборотных применениях, таких как шаровые краны, вентили, заслонки или задвижки, как при двухпозиционном, так и при регулирующем применении. Приоритетными параметрами при разработке являлись простота, надежность и экономичность конструкции.

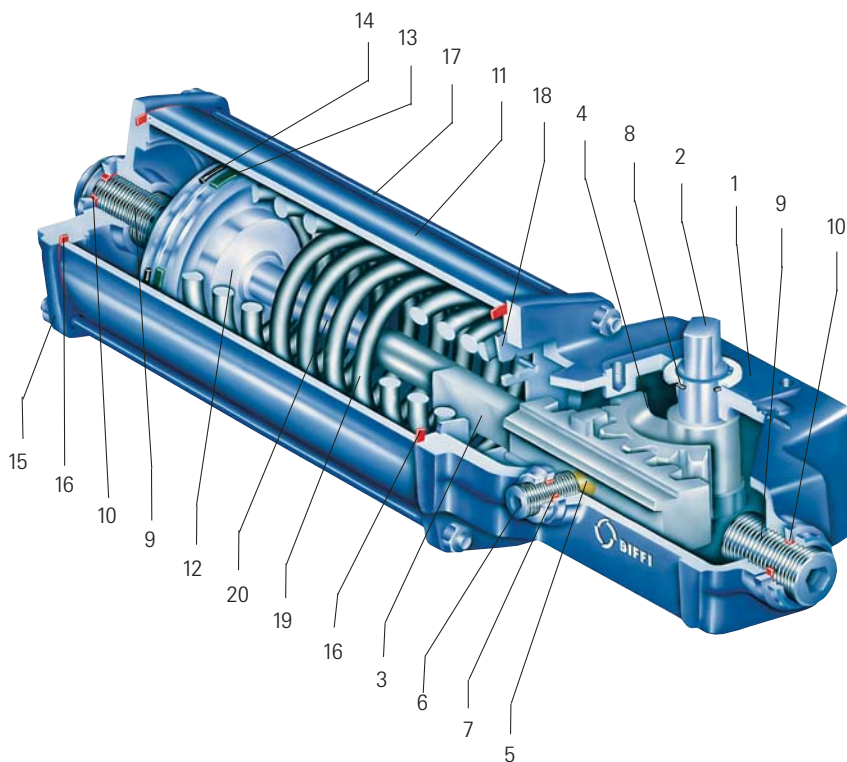
Пружинный модуль включает одну или две пружины, в зависимости от модели, и он полностью закрытый.

Это обеспечивает безопасность для персонала и простоту сборки.



Основные черты

- Полностью закрытый и защищенный от погодных воздействий корпус выполнен из чугуна с шаровидным графитом для максимальной прочности и подходит для работы в неблагоприятных условиях
- Монтажный фланец идентичен для обеих поверхностей корпуса, выходной вал привода имеет те же размеры, но повернут на 90°. Это позволяет использовать привод без внесения изменений в конструкцию, как привод с пружиной на закрытие или с пружиной на открытие
- Компактное соединение рейки и шестерни обеспечивает простоту конструкции
- Внешние ограничители хода для точной регулировки угла открывания в диапазоне от 80° до 100°
- Никелевое покрытие, полированный цилиндр и выходной вал для защиты от коррозии и уменьшения трения
- Самоустанавливающиеся уплотнения поршня для снижения отставания и высокой чувствительности, что предотвращает проблемы с заеданием
- Ручное управление от винтового домкрата
- Имеется широкий диапазон принадлежностей:
 - концевые выключатели - взрывозащищенные или искробезопасные и/или защищенные от атмосферных воздействий
 - концевые выключатели могут быть поставлены различных типов в соответствии с требованиями заказчика
 - передатчики положения - взрывозащищенные или искробезопасные и/или защищенные от атмосферных воздействий
 - кондиционеры воздуха
 - электромагнитные клапаны - взрывозащищенные или искробезопасные и/или защищенные от атмосферных воздействий
 - регулирующие клапаны, регуляторы потока, быстроразгрузочные клапаны
 - указатели положения - пневматические или электрические
 - реле давления - пневматические или электрические
 - камеры выводов, кнопочный пульт – взрывозащищенные или искробезопасные и/или защищенные от атмосферных воздействий
- Специальные покрытия для морской или коррозионной среды



Материалы конструкции

Поз.	Наименование	Материал	Эквивалентный стандарт США
1	Корпус	Чугун с шаровидным графитом	ASTM A536 gr 65 - 45 - 12
2	Вал	Легированная сталь (Никелированная)	AISI SAE 9840
3	Рейка	Чугун с шаровидным графитом	ASTM A536 gr 65 - 45 - 12
4	Шестерня	Чугун с шаровидным графитом	ASTM A536 gr 65 - 45 - 12
5	Ползун	Бронза	ASTM B427 Сплав UNS № C90800
6	Винт опорного подшипника	Углеродистая сталь	AISI SAE 1040
7	Уплотнительная шайба	ПВХ	
8	Уплотнительное кольцо вала	Бутадиен-акрилонитрильный каучук	
9	Винт ограничителя хода	Углеродистая сталь	AISI SAE 1040
10	Уплотнительная шайба	ПВХ	
11	Патрубок цилиндра	Углеродистая сталь (Никелированная)	API 5LX gr X52
12	Поршень	Углеродистая сталь	ASTM A105
13	Скользящее кольцо направляющей поршня	Тефлон + Графит	
14	Уплотнительное кольцо поршня	Бутадиен-акрилонитрильный каучук	
15	Торцевой фланец	Углеродистая сталь	ASTM A105
16	Прокладка цилиндра	Бутадиен-акрилонитрильный каучук	
17	Тяговая штанга	Легированная сталь	AISI SAE 9840
18	Фиксирующий диск пружины	Углеродистая сталь	ASTM A283 gr D
19	Пружина	Углеродистая сталь	ASTM A29 gr 9254
20	Рейка проставочной штанги	Углеродистая сталь	AISI SAE 1040

Технические характеристики

Давление подачи	: 10,5 бар и.д. макс
Среда подачи	: воздух, азот или обессеренный газ
Температуры применения	: от -30° С до +100° С Специальные версии для работы за пределами указанного диапазона поставляются по запросу
Момент на выходе	: до 940 Нм

Момент на выходе в Нм

Модель	Момент пружины		Давление подачи (бар и.д.)																			
			3		3,5		4		5		6		7		8		9		10		10,5	
	SST	SET	AST	AET	AST	AET	AST	AET	AST	AET	AST	AET	AST	AET	AST	AET	AST	AET	AST	AET	AST	AET
RP 15S2A1	51	32	62	41	80	59	99	77	135	114	172	151	209	188	245	224	282	261	319	298	337	316
RP 15S2B1	89	51					77	36	114	72	151	109	188	146	224	183	261	219	298	256	316	274
RP 15S2C1	117	66							98	42	135	79	171	116	208	152	245	189	282	226	300	244
RP 15S2A2	51	42	51	41	70	59	88	77	125	114	161	151	198	188	235	224	272	261	308	298	327	316
RP 15S2B2	89	70					57	36	93	72	130	109	167	146	203	183	240	219	277	256	295	274
RP 15S2C2	117	91							70	42	107	79	143	116	180	152	217	189	254	226	272	244
RP 30S2A1	156	99	125	62	169	105	212	148	298	234	384	320	470	406	556	493	642	579	729	665	772	708
RP 30S2B1	241	127					180	55	266	141	352	227	439	313	525	399	611	485	697	571	740	614
RP 30S2C1	290	156							234	87	320	173	406	259	492	345	579	431	665	517	708	560
RP 30S2A2	156	127	94	62	137	105	180	148	266	234	352	320	439	406	525	493	611	579	697	665	740	708
RP 30S2B2	241	184					117	55	204	141	290	227	376	313	462	399	548	485	634	571	678	614
RP 30S2C2	290	223							160	87	246	173	332	259	418	345	505	431	591	517	634	560
RP 60S2A1	317	209	261	142	350	230	439	319	617	497	794	675	972	853	1150	1030	1330	1210	1510	1390	1600	1480
RP 60S2B1	482	268					374	138	552	316	730	494	908	671	1090	849	1260	1030	1440	1210	1530	1290
RP 60S2C1	588	318							497	198	675	376	853	554	1030	732	1210	910	1390	1090	1480	1180
RP 60S2A2	317	263	201	142	290	230	379	319	557	497	735	675	912	853	1090	1030	1270	1210	1450	1390	1540	1480
RP 60S2B2	482	374					256	138	434	316	612	494	790	671	968	849	1150	1030	1320	1210	1410	1290
RP 60S2C2	588	452							348	198	526	376	704	554	881	732	1060	910	1240	1090	1330	1180
RP 120S2A1	706	420	597	281	786	470	974	659	1352	1036	1730	1410	2110	1790	2480	2170	2860	2550	3240	2920	3430	3110
RP 120S2B1	949	531			663	201	852	390	1229	767	1610	1150	1980	1520	2360	1900	2740	2280	3120	2650	3310	2840
RP 120S2C1	1240	643							1106	449	1480	826	1860	1200	2240	1580	2620	1960	2990	2340	3180	2520
RP 120S2A2	706	563	439	281	628	470	816	659	1194	1036	1570	1410	1950	1790	2330	2170	2700	2550	3080	2920	3270	3110
RP 120S2B2	949	740			432	201	621	390	998	767	1380	1150	1750	1520	2130	1900	2510	2280	2890	2650	3070	2840
RP 120S2C2	1240	940							777	449	1160	826	1530	1200	1910	1580	2290	1960	2660	2340	2850	2520

Примечание

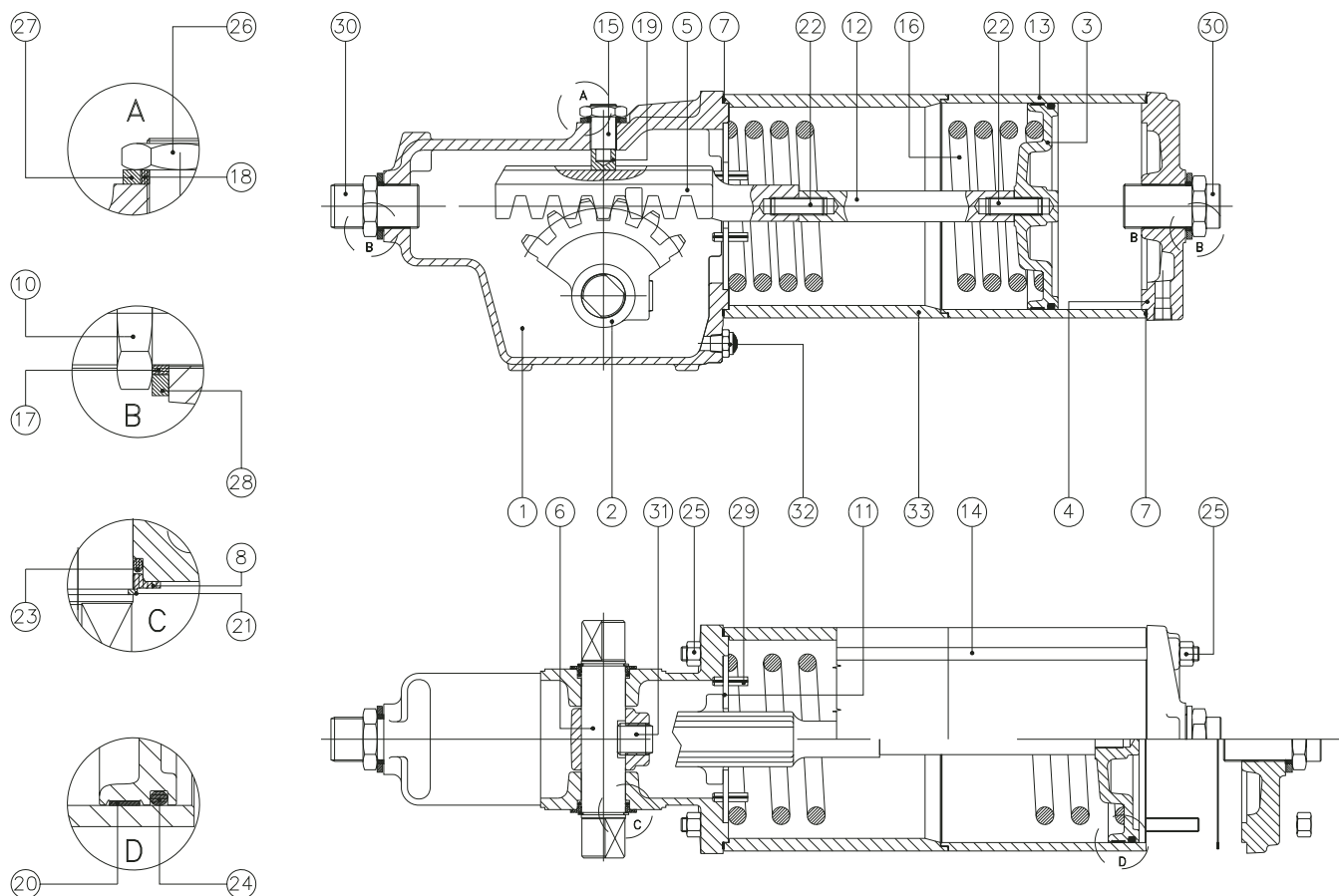
- Максимально допустимое давление 10,5 бар и.д. (статическое давление, приложенное к полностью сработавшему приводу, сдерживаемого ограничителями хода)
- SET: Момент в конце работы пружины
- SST: Момент в начале работы пружины
- AST: Момент в начале подачи воздуха
- AET: Момент в конце подачи воздуха

Момент на выходе в Нм

Модель	Момент пружины		Давление подачи (бар и.д.)																			
			1,5		2		2,5		3		3,5		4		5							
	SST	SET	AST	AET	AST	AET	AST	AET	AST	AET	AST	AET	AST	AET	AST	AET	AST	AET	AST	AET	AST	AET
RP 120S3A1	690	405	584	268	967	652	1350	1040	1730	1420	2120	1800	2500	2190	3270	2950						
RP 120S3B1	933	515			845	383	1230	766	1610	1150	2000	1530	2380	1920	3150	2680						
RP 120S3C1	1220	627					1110	448	1490	831	1870	1210	2260	1600	3020	2370						
RP 120S3A2	690	548	426	268	809	652	1190	1040	1580	1420	1960	1800	2340	2190	3110	2950						
RP 120S3B2	933	725			614	383	997	766	1380	1150	1760	1530	2150	1920	2910	2680						
RP 120S3C2	1220	925					776	448	1160	831	1540	1210	1930	1600	2690	2370						

Примечание

- Максимально допустимое давление 5 бар и.д. (статическое давление, приложенное к полностью сработавшему приводу, сдерживаемого ограничителями хода)
- SET: Момент в конце работы пружины
- SST: Момент в начале работы пружины
- AST: Момент в начале подачи воздуха
- AET: Момент в конце подачи воздуха

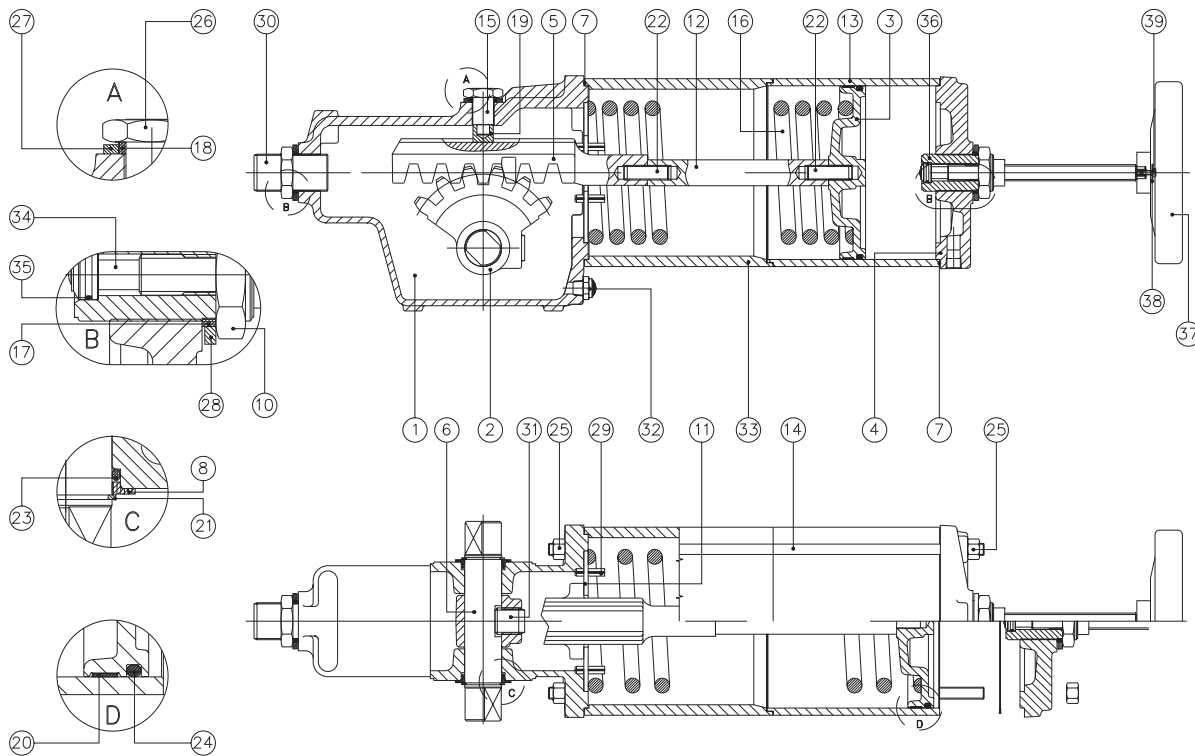


Поз.	Наименование	Материал	Эквивалентный стандарт США	Кол-во
1	Корпус	Чугун с шаровидным графитом	ASTM A536 gr 65-45-12	1
2	Шестерня	Чугун с шаровидным графитом	ASTM A536 gr 65-45-12	1
3	Поршень	Углеродистая сталь	ASTM A105	1
4	Торцевой фланец	Углеродистая сталь	ASTM A105	1
5	Рейка	Чугун с шаровидным графитом	ASTM A536 gr 65-45-12	1
6	Вал	Легированная сталь (Никелированная)	AISI SAE 9840	1
7	Прокладка цилиндра	Бутадиен-акрилонитрильный каучук		2 •
8	Шайба с выступом	Нейлон		2 •
10	Гайка	Углеродистая сталь	ASTM A194 gr 2	2
11	Фиксирующий диск пружины	Углеродистая сталь	ASTM A283 gr D	1
12	Проставочная штанга рейки	Углеродистая сталь	AISI SAE 1040	1
13	Патрубок цилиндра	Углеродистая сталь (Никелированная)	API 5LX gr X52	1
14	Тяговая штанга	Легированная сталь	AISI SAE 9840	4
15	Винт опорного подшипника	Углеродистая сталь	AISI SAE 1040	1
16	Пружина	Углеродистая сталь	ASTM A29 gr 9254	1
17	Уплотнительная шайба	ПВХ		2 •
18	Уплотнительная шайба	ПВХ		1 •
19	Ползун	Бронза	ASTM B427 Сплав UNS № C90800	1
20	Скользящее кольцо направляющей поршня	Тефлон + Графит		1 •
21	Фиксирующее кольцо	Пружинная сталь	ASTM A479 тип 302	2 •
22	Винт	Легированная сталь	ASTM A320 L7	2
23	Кольцо	Бутадиен-акрилонитрильный каучук		2 •
24	Кольцо	Бутадиен-акрилонитрильный каучук		1 •
25	Гайка	Углеродистая сталь	ASTM A194 gr 2	8
26	Гайка	Углеродистая сталь	ASTM A194 gr 2	1
27	Шайба	Углеродистая сталь	AISI SAE 1040	1
28	Шайба	Углеродистая сталь	AISI SAE 1040	2
29	Палец пружины	Углеродистая сталь	ASTM A29 gr 4047	4
30	Винт ограничителя хода	Углеродистая сталь	AISI SAE 1040	2
31	Винт	Легированная сталь	ASTM A320 L7	1
32	Вентиль	Алюминий + Бронза + Сталь		1
33	Распорная трубка	Углеродистая сталь	API 5LX gr X52	1

• Рекомендуемые запасные части

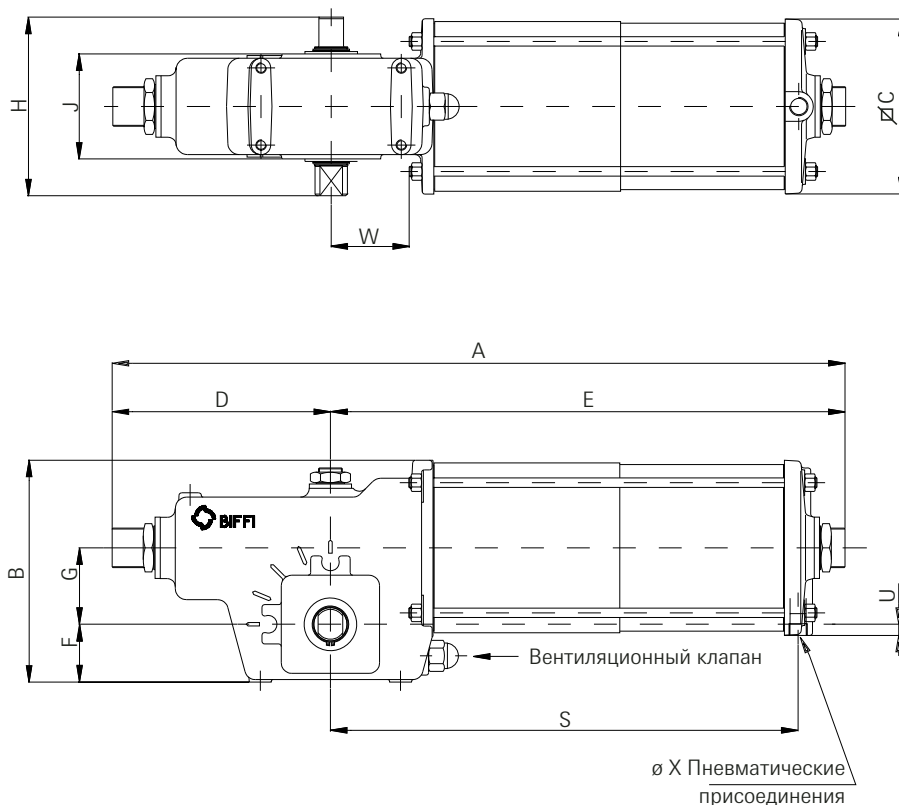
RPS - MSJ Пневматический привод

спецификация материалов: Привод с винтовой ручной блокировкой



Поз.	Наименование	Материал	Эквивалентный стандарт США	Кол-во
1	Корпус	Чугун с шаровидным графитом	ASTM A536 gr 65-45-12	1
2	Шестерня	Чугун с шаровидным графитом	ASTM A536 gr 65-45-12	1
3	Поршень	Углеродистая сталь	ASTM A105	1
4	Торцевой фланец	Углеродистая сталь	ASTM A105	1
5	Рейка	Чугун с шаровидным графитом	ASTM A536 gr 65-45-12	1
6	Вал	Легированная сталь (Никелированная)	AISI SAE 9840	1
7	Прокладка цилиндра	Бутадиен-акрилонитрильный каучук		2
8	Шайба с выступом	Нейлон		2 •
10	Гайка	Углеродистая сталь	ASTM A194 gr 2	2
11	Фиксирующий диск пружины	Углеродистая сталь	ASTM A283 gr D	1
12	Раск spacer rod	Углеродистая сталь	AISI SAE 1040	1
13	Патрубок цилиндра	Углеродистая сталь (Никелированная)	API 5LX gr X52	1
14	Тяговая штанга	Легированная сталь	AISI SAE 9840	4
15	Винт опорного подшипника	Углеродистая сталь	AISI SAE 1040	1
16	Пружина	Углеродистая сталь	ASTM A29 gr 9254	1
17	Уплотнительная шайба	ПВХ		2 •
18	Уплотнительная шайба	ПВХ		1 •
19	Ползун	Бронза	ASTM B427 Сплав UNS № C90800	1
20	Скользящее кольцо направляющей поршня	Тефлон + Графит		1 •
21	Фиксирующее кольцо	Пружинная сталь	ASTM A479 тип 302	2 •
22	Винт	Легированная сталь	ASTM A320 L7	2
23	Кольцо	Бутадиен-акрилонитрильный каучук		2 •
24	Кольцо	Бутадиен-акрилонитрильный каучук		1 •
25	Гайка	Углеродистая сталь	ASTM A194 gr 2	8
26	Гайка	Углеродистая сталь	ASTM A194 gr 2	1
27	Шайба	Углеродистая сталь	AISI SAE 1040	1
28	Шайба	Углеродистая сталь	AISI SAE 1040	2
29	Палец пружины	Углеродистая сталь	ASTM A29 gr 4047	4
30	Винт ограничителя хода	Углеродистая сталь	AISI SAE 1040	1
31	Винт	Легированная сталь	ASTM A320 L7	1
32	Вентиль	Алюминий + Бронза + Сталь		1
33	Распорная трубка	Углеродистая сталь	API 5LX gr X52	1
34	Винт домкрата ручного управления	Азотированная легированная сталь + Бронза	AISI SAE 9840 + ASTM B427 Сплав UNS № C90800	1
35	Кольцо	Бутадиен-акрилонитрильный каучук		1
36	Винт ограничителя хода	Бронза	ASTM B427 Сплав UNS № C90800	1
37	Штурвал	Углеродистая сталь	ASTM A283 gr D	1
38	Шайба	Нержавеющая сталь	ASTM A479 тип 304	1
39	Винт	Нержавеющая сталь	ASTM A193 B8	1

• Рекомендуемые запасные части



Размер в мм

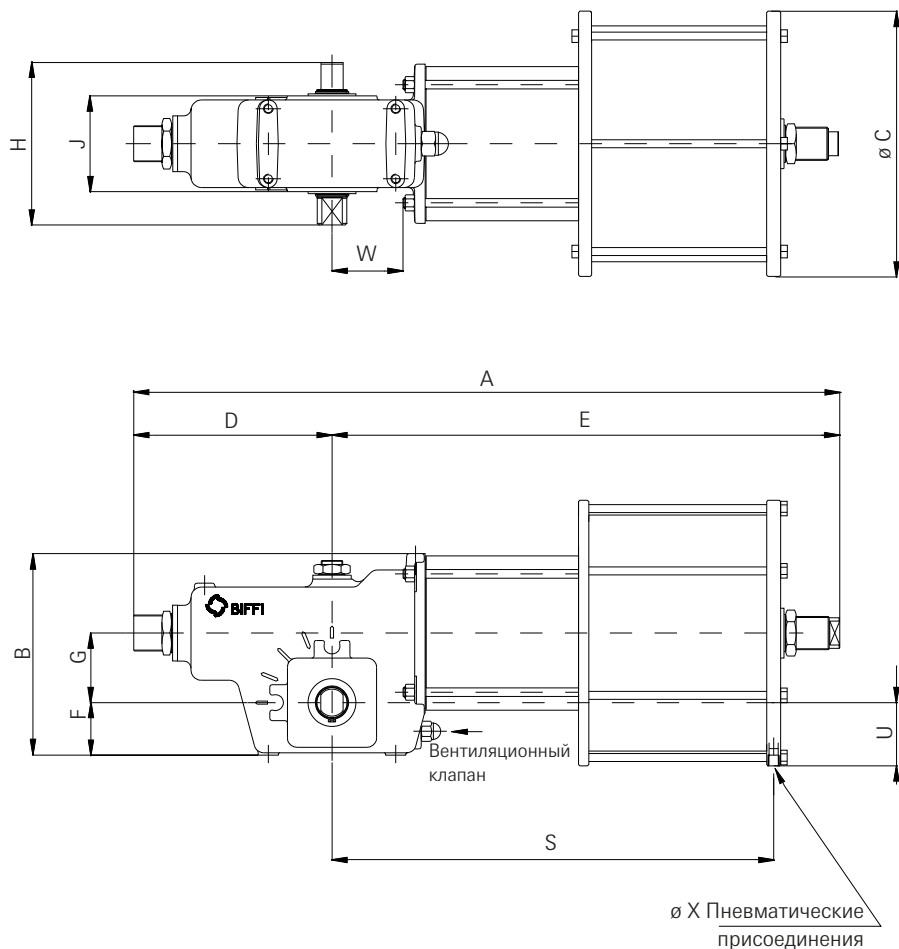
Модель	A	B	∅ C	D	E	F	G	H	J	S	U	W	Ø X NPT	Расход воздуха (литры)	Вес (кг)
RP 15S2A1	569	160	120	175	394	41	55	140	80	353	5	50	1/4	0.9	18
RP 15S2B1	569	160	120	175	394	41	55	140	80	353	5	50	1/4	0.9	18
RP 15S2C1	569	160	120	175	394	41	55	140	80	353	5	50	1/4	0.9	18
RP 15S2A2	730	160	120	175	555	41	55	140	80	514	5	50	1/4	0.9	25
RP 15S2B2	730	160	120	175	555	41	55	140	80	514	5	50	1/4	0.9	25
RP 15S2C2	730	160	120	175	555	41	55	140	80	514	5	50	1/4	0.9	25
RP 30S2A1	717	215	154	206	511	54	70	164	100	460	7	65	1/4	2	36
RP 30S2B1	717	215	154	206	511	54	70	164	100	460	7	65	1/4	2	36
RP 30S2C1	717	215	154	206	511	54	70	164	100	460	7	65	1/4	2	36
RP 30S2A2	938	215	154	206	732	54	70	164	100	681	7	65	1/4	2	51
RP 30S2B2	938	215	154	206	732	54	70	164	100	681	7	65	1/4	2	51
RP 30S2C2	938	215	154	206	732	54	70	164	100	681	7	65	1/4	2	51
RP 60S2A1	858	255	200	250	608	66	85	204	120	548	15	85	1/2	4	65
RP 60S2B1	858	255	200	250	608	66	85	204	120	548	15	85	1/2	4	65
RP 60S2C1	858	255	200	250	608	66	85	204	120	548	15	85	1/2	4	65
RP 60S2A2	1111	255	200	250	861	66	85	204	120	801	15	85	1/2	4	86
RP 60S2B2	1111	255	200	250	861	66	85	204	120	801	15	85	1/2	4	86
RP 60S2C2	1111	255	200	250	861	66	85	204	120	801	15	85	1/2	4	86
RP 120S2A1	1015	308	260	310	705	82	100	270	160	635	28	100	1/2	8	127
RP 120S2B1	1015	308	260	310	705	82	100	270	160	635	28	100	1/2	8	127
RP 120S2C1	1015	308	260	310	705	82	100	270	160	635	28	100	1/2	8	127
RP 120S2A2	1300	308	260	310	990	82	100	270	160	920	28	100	1/2	8	174
RP 120S2B2	1300	308	260	310	990	82	100	270	160	920	28	100	1/2	8	174
RP 120S2C2	1300	308	260	310	990	82	100	270	160	920	28	100	1/2	8	174

Примечания

- Размеры и вес указаны без учета дополнительной скобы
- Для получения размеров монтажного фланца смотрите отдельную брошюру с присоединительными размерами
- W = максимальный допустимый размер монтажной скобы (со стороны пневмоцилиндра)

RPS Пневматический привод

габаритные размеры для модели 120S3



Размер в мм

Модель	A	B	C	D	E	F	G	H	J	S	U	W	Ø X NPT	Расход воздуха (литры)	Вес (кг)
RP 120S3A1	1013	308	400	310	703	82	100	270	160	647	100	100	1/2	16	172
RP 120S3B1	1013	308	400	310	703	82	100	270	160	647	100	100	1/2	16	172
RP 120S3C1	1013	308	400	310	703	82	100	270	160	647	100	100	1/2	16	172
RP 120S3A2	1299	308	400	310	989	82	100	270	160	933	100	100	1/2	16	207
RP 120S3B2	1299	308	400	310	989	82	100	270	160	933	100	100	1/2	16	207
RP 120S3C2	1299	308	400	310	989	82	100	270	160	933	100	100	1/2	16	207

Примечания

- Размеры и вес указаны без учета дополнительной скобы
- Для получения размеров монтажного фланца смотрите отдельную брошюру с присоединительными размерами
- W = максимальный допустимый размер монтажной скобы (со стороны пневмоцилиндра)

Необходимые данные о клапане

Момент строгания на открытие

Момент, необходимый для движения клапана из положения «закрыто» при максимальном перепаде давления. Это значение момента должно учитывать возможный эффект прихвата, который может иметь место при долгом нахождении клапана в положении «закрыто».

Момент возврата

Момент, необходимый для закрывания клапана при максимальном перепаде давления.

Момент строгания при закрытии

Момент, необходимый для движения клапана из положения «открыто» при максимальном рабочем давлении в трубопроводе. Это значение момента может быть высоко в случае присутствия сдвоенного стопорного и перепускного шаровых кранов.

Конечный момент открытия

Момент, необходимый для полного открытия клапана.

Рабочий момент

Момент, необходимый для привода клапана при открытии и закрытии, при отсутствии перепада давления в процессе углового поворота, за исключением полностью открытого и полностью закрытого положений, где необходимы моменты, приведенные выше.

Динамический момент

Необходимый момент для привода клапана в открытое положение при среднем потоке среды через клапан. Это значение момента особенно высоко при регулирующем применении, а также в случаях, когда скорость среды и удельный вес среды высоки. Необходимо определить угловые положения, при которых возникает динамический момент.

Коэффициент запаса

Важно убедиться в том, что вышеуказанные значения моментов включают коэффициент запаса. В зависимости от применения клапана может потребоваться принять во внимание дополнительный коэффициент запаса сверх рекомендованных выше.

Максимально допустимый момент на штоке

Максимальный момент, который шток клапана может выдержать.

Размеры штока клапана

Необходимые сведения о рабочих условиях

- Диапазон давлений подаваемой среды (минимальное, нормальное, максимальное)
- Тип привода: двойного действия или с возвратной пружиной на закрытие или с возвратной пружиной на открытие
- Двухпозиционное или регулирующее действие
- Частота срабатываний и необходимое количество

Общие критерии подбора привода

Коэффициент запаса должен учитываться в процессе подбора привода, если только он не заложен в цифры, предоставленные производителем клапанов.

Значение коэффициента запаса должно определяться, как функция от типа и размера клапана, рабочих условий и времени работы. Обычно коэффициент запаса находится в диапазоне от 1,2 до 1,5: более высокие значения должны применяться при суровых условиях эксплуатации (например, при низких температурах, загрязненности и/или высокой вязкости среды, нечастой работе, при регулируемых применениях, краткосрочной работе).

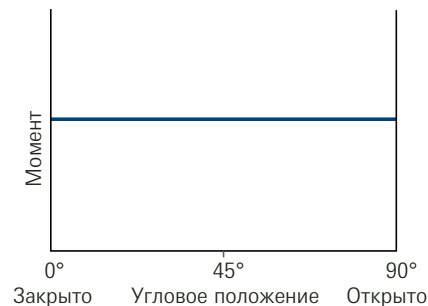
Значения моментов на выходе, указанные в таблице параметров приводов, не включают коэффициент запаса, но являются минимальными гарантированными значениями моментов.

Подбор приводов RPD двойного действия

Приводы RPD, за счет наличия механизма рейки и шестерни, имеют постоянный момент на выходе с зафиксированным давлением подачи. Для выбора типоразмера привода необходимо выполнить следующие сравнения между характеристиками запорной арматуры, включая коэффициент запаса, и характеристиками привода.

- Проверьте, что момент на выходе привода при минимальном давлении подачи превышает все необходимые моменты запорной арматуры
- В процессе работы привод обеспечивает по всей длине хода момент равный только необходимому моменту клапана. Не будет проблем, если момент на выходе привода, как указано в таблице характеристик, превысит максимально допустимый момент на штоке клапана.

Однако существует вероятность, что клапан остановится в процессе хода по причине ненормальной работы. В таком случае, необходимо проверить, что момент привода на выходе при максимальном давлении подачи не превышает максимально допустимый момент на штоке клапана и максимальный рабочий момент привода.



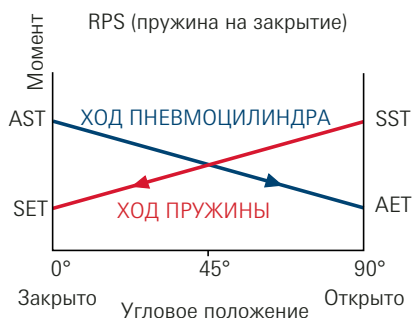
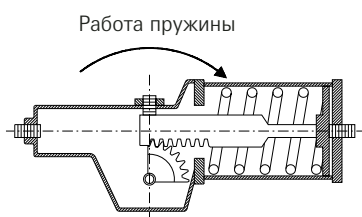
Подбор приводов RPS одностороннего действия

Приводы RPS одностороннего действия с возвратной пружиной могут применяться, как с пружиной на закрытие, так и с пружиной на открытие

Подбор приводов RPS с пружиной на закрытие

Для подбора привода необходимо провести следующие сравнения характеристик клапанов и приводов, с учетом коэффициента запаса.

- Проверьте, что 'момент при окончании работы пружины' привода превышает 'момент возврата' клапана при максимальном давлении перепада
- Проверьте, что 'момент начала подачи воздуха' при минимальном давлении подачи воздуха к приводу превышает 'момент трогания на открытие' клапана при максимальном перепаде давления
- Проверьте, что 'момент в начале работы пружины' привода превышает 'момент трогания на закрытие' клапана при максимальном рабочем давлении в трубопроводе
- Проверьте, что 'момент окончания подачи воздуха' к приводу превышает 'момент окончания открытия' клапана
- При наличии 'динамического момента' клапана, проверьте, что при минимальном давлении подачи воздуха, этот момент ниже 'промежуточного момента воздуха' привода, который рассчитывается по формуле $AIT = (AST + AET)/2$. Для более точного подбора проконсультируйтесь с BIFFI
- При необходимости, в виду наличия возможности остановки клапана в процессе его углового хода по причине ненормальных условий, нужно проверить, что 'момент начала работы пружины' привода и 'момент начала подачи воздуха' при максимальном давлении подачи или при редуцированном давлении, не превышает максимально допустимый момент на штоке клапана и максимальный рабочий момент привода.

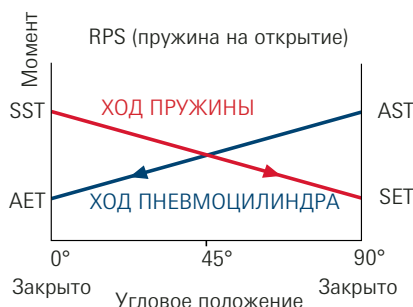
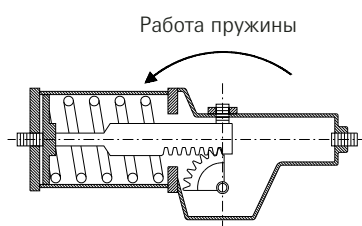


AST = Момент начала подачи воздуха
AET = Момент окончания подачи воздуха
SST = Момент начала работы пружины
SET = Момент окончания работы пружины

Подбор приводов RPS с пружиной на открытие

Для подбора привода необходимо провести следующие сравнения характеристик клапанов и приводов, с учетом коэффициента запаса.

- Проверьте, что 'момент при окончании подачи воздуха' привода при минимальном давлении подачи превышает 'момент возврата' клапана при максимальном давлении перепада
- Проверьте, что 'момент начала работы пружины' привода превышает 'момент трогания на открытие' клапана при максимальном перепаде давления
- Проверьте, что 'момент в начале подачи воздуха' привода при минимальном давлении подачи превышает 'момент трогания на закрытие' клапана при максимальном рабочем давлении в трубопроводе
- Проверьте, что 'момент окончания работы пружины' привода превышает 'момент окончания открытия' клапана
- При наличии 'динамического момента' клапана, проверьте, что он ниже 'промежуточного момента пружины' привода, который рассчитывается по формуле $SIT = (SST + SET)/2$. Для более точного подбора проконсультируйтесь с BIFFI
- При необходимости, в виду наличия возможности остановки клапана в процессе его углового хода по причине ненормальных условий, нужно проверить, что 'момент начала работы пружины' привода и 'момент начала подачи воздуха' при максимальном давлении подачи или при редуцированном давлении, не превышает максимально допустимый момент на штоке клапана и максимальный рабочий момент привода.



AST = Момент начала подачи воздуха
AET = Момент окончания подачи воздуха
SST = Момент начала работы пружины
SET = Момент окончания работы пружины

Общая информация

BIFFI имеет возможности для применения передовых инженерных технологий для разработки и производства пневматических систем управления и принадлежностей. Опыт и знания, приобретенные в области приводов, позволяют Biffi удовлетворить самые строгие требования к режимам управления и условиям эксплуатации путем правильного выбора функциональной схематики, компонентов, материалов и защитных обработок.

Работа привода может быть двухпозиционной или регулирующей. Управление приводом может быть местным или дистанционным при помощи электрического или пневматического сигналов. Система управления может включать устройства для автоматической работы или остановки в аварийном режиме (отказ источника электричества или сжатого воздуха, высокая температура, низкое или высокое давление в трубопроводе и т.д.). Для суровых условий применений или специальных рабочих условий (например, низкие рабочие температуры, сернистый газ, специальная работа в аварийном режиме) могут поставляться регулирующие клапаны специально спроектированные и изготовленные компанией BIFFI.

Системы управления могут устанавливаться на панель или находиться внутри всепогодного шкафа управления. Системы управления могут поставляться отдельно или установленными на приводе. На корпусе привода имеются специальные резьбовые отверстия для систем управления и принадлежностей.

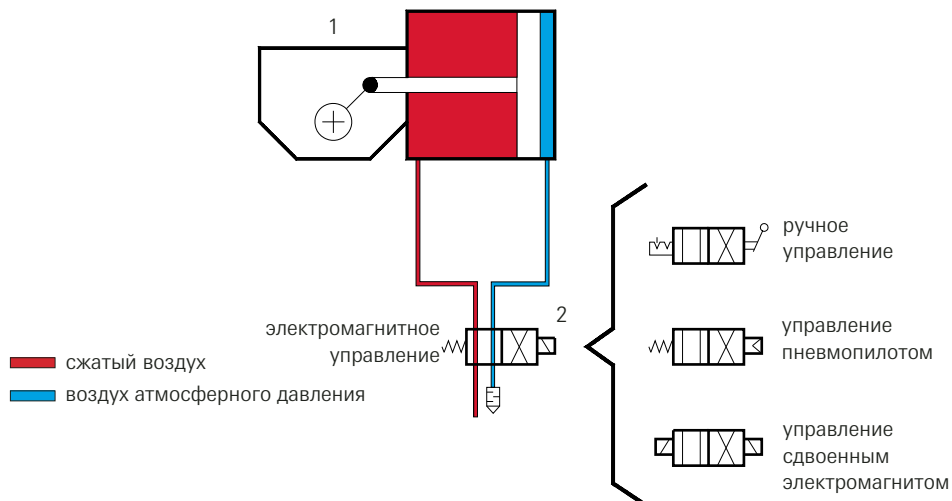


Основные компоненты системы управления

- Стопорные, обратные клапаны
- Кондиционеры (фильтр, редуктор давления с манометром, приспособление для смазки)
- Баллоны с воздухом с принадлежностями (предохранительный клапан, манометр с запорным краном, пневматической пробкой). Стандартные баллоны с воздухом разработаны, изготовлены и прошли испытания по стандарту ISPEL. При необходимости могут быть поставлены баллоны по стандартам ASME VIII DIV. 1, SNCT/France, BS/UK, TÜV/Germany и т.д.
- Электромагнитные клапаны, ручные клапаны, пневматические пилотные клапаны
- Регуляторы потока
- Разгрузочные клапаны
- Датчики давления - пневматические или электрические
- Клеммные коробки
- Указатели положения - пневматические или электропневматические
- Преобразователи электричества в пневмосигнал

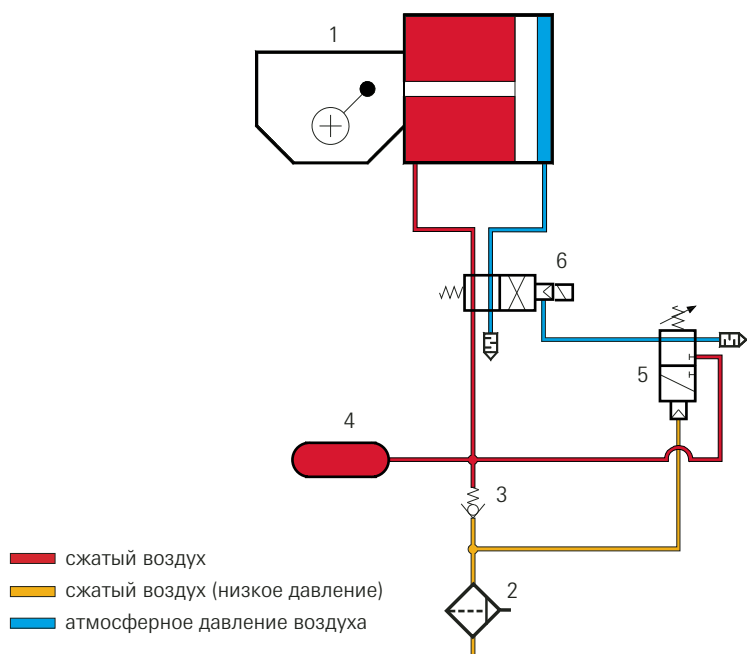
Основные черты

- Корпус стандартных компонентов выполнен из алюминия
- Могут поставляться варианты с корпусами из латуни и нержавеющей стали
- Стандартные пневмораспределители золотникового типа. Имеются также и проходные клапаны.
- Имеется ручное управление для электромагнитных клапанов
- Имеется ручной сброс для электромагнитных клапанов и пневматических пилотных клапанов
- Кожухи электрических компонентов могут быть во взрывозащищенном и всепогодном исполнении. Взрывозащищенные кожухи выполняются в соответствии со стандартами CENELEC EN 50014 и EN 50018. Также могут поставляться кожухи по стандартам UL или CSA. Имеются компоненты, предназначенные для использования в искробезопасных цепях
- Имеются клеммные коробки с повышенной степенью защиты
- Пневматические присоединения в стандарте выполняются из медных труб и латунных фитингов ; из нержавеющей стали поставляются по запросу
- Стандартные всепогодные шкафы выполнены из углеродистой стали. По запросу могут быть поставлены из полиэфирного стеклопластика и нержавеющей стали



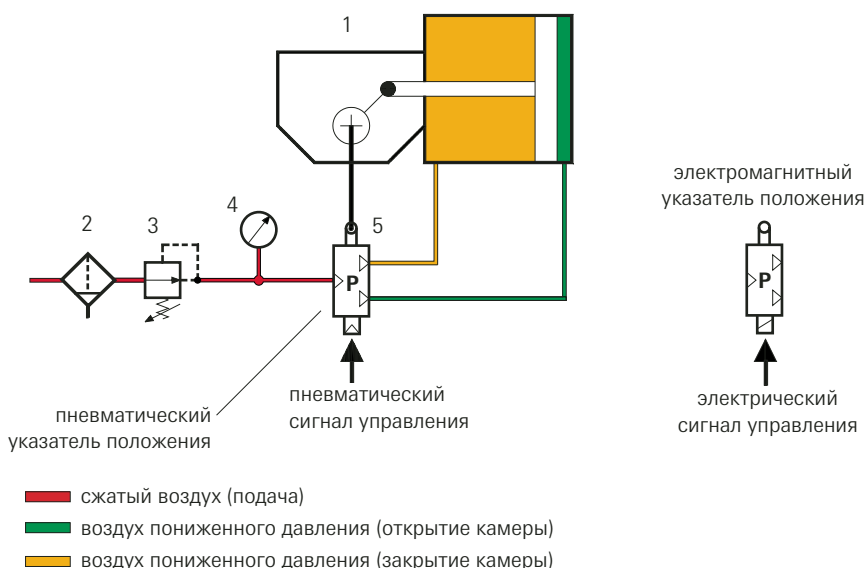
Двухпозиционное действие: четырехходовой регулирующий клапан

На рисунке показано простейшее двухпозиционное управление. Давление подаваемого газа приложено с одной стороны цилиндра и сбрасывается с противоположной стороны. Когда регулирующий клапан (2) приводится в действие, присоединения подачи и сброса газа из камер цилиндра переключаются в обратное направление. Регулирующий клапан может иметь много различных типов приводных устройств (электромагнит, ручное управление, пневматический пилот, пружина и т.д.). Регулирующие клапаны с возвратной пружиной позволяют осуществлять безотказную работу.



Двухпозиционное действие: система в случае отказа подачи воздуха

Данная система позволяет осуществлять отказобезопасную работу, когда давления в линии подачи газа падает ниже установленного уровня. На рисунке показан привод (1) в положении отказа. Когда давление подачи газа падает ниже настройки выключателя давления (5), пневмоподача к электромагнитному пилотному клапану (6) сбрасывается и привод переходит в отказобезопасное положение, используя при этом газ хранящийся в баллоне (4). Баллон соединен с подачей газа через обратный клапан (3).

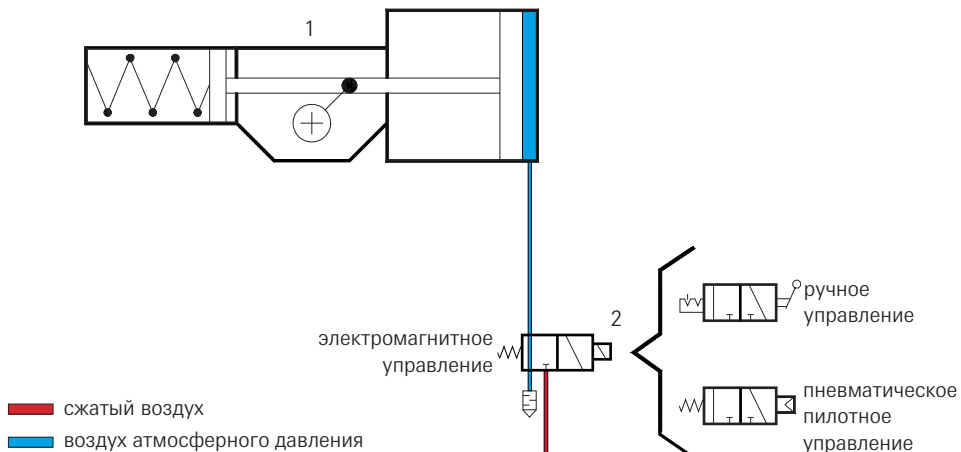


Регулирующее действие

При необходимости регулирующего действия, как функции пневматического или электрического сигнала управления, применяется указатель положения (5), который регулирует подачу к цилиндру привода для установки запорной арматуры в требуемом угловом положении. Указатель положения имеет механическую связь с приводом для обратной связи о положении запорной арматуры.

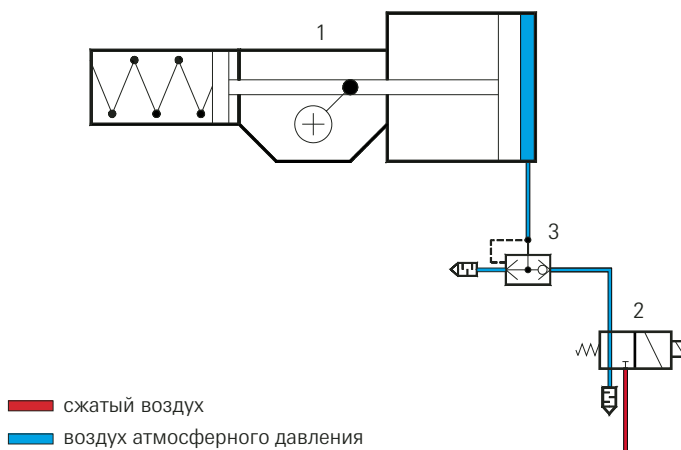
**Двухпозиционное действие:
 трехходовой регулирующий клапан**

На рисунке показано простейшее двухпозиционное управление. Регулирующий клапан управления (2) имеет два положения. В одном положении давление подачи газа прикладывается к камере цилиндра и привод срабатывает пневматически. В другом положении цилиндр соединяется со сбросом и привод срабатывает от пружины. Регулирующий клапан может иметь много различных типов приводных устройств (электромагнит, ручное управление, пневматический пилот, пружина и т.д.). Регулирующие клапаны с возвратной пружиной позволяют осуществлять безотказную работу.



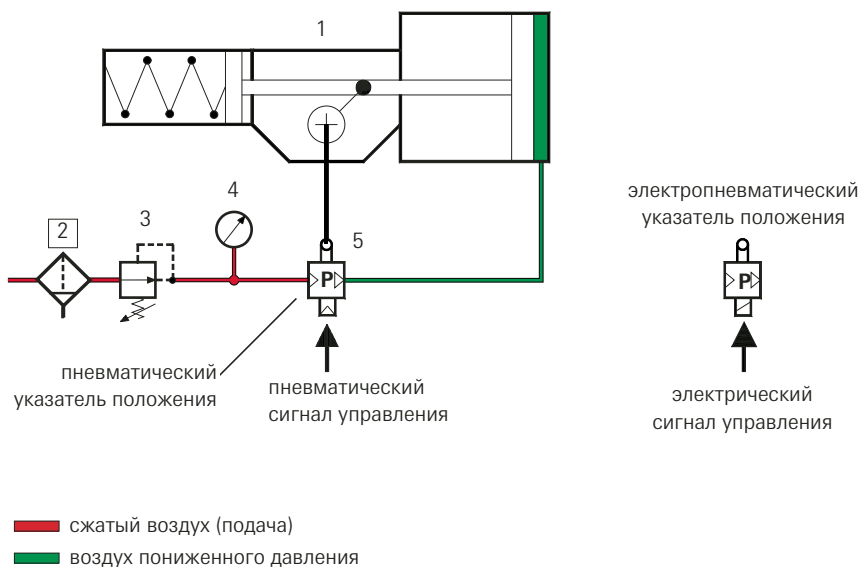
**Двухпозиционное действие:
 быстрое срабатывание от пружины**

Когда требуется быстрое срабатывание от пружины устанавливается разгрузочный клапан (3) на выпускном отверстии цилиндра для сброса газа из цилиндра непосредственно в атмосферу. Когда регулирующий клапан (2) открывается в атмосферу к разгрузочному клапану (3) прикладывается перепад давления, под воздействием которого он открывается. Результирующая высокая пропускная способность от цилиндра в атмосферу позволяет осуществлять быстрое срабатывание привода от пружины.



Регулирующее действие

При необходимости регулирующего действия, как функции пневматического или электрического сигнала управления, применяется указатель положения (5), который регулирует подачу к цилиндру привода для установки запорной арматуры в требуемом угловом положении. Указатель положения имеет механическую связь с приводом для обратной связи о положении запорной арматуры.

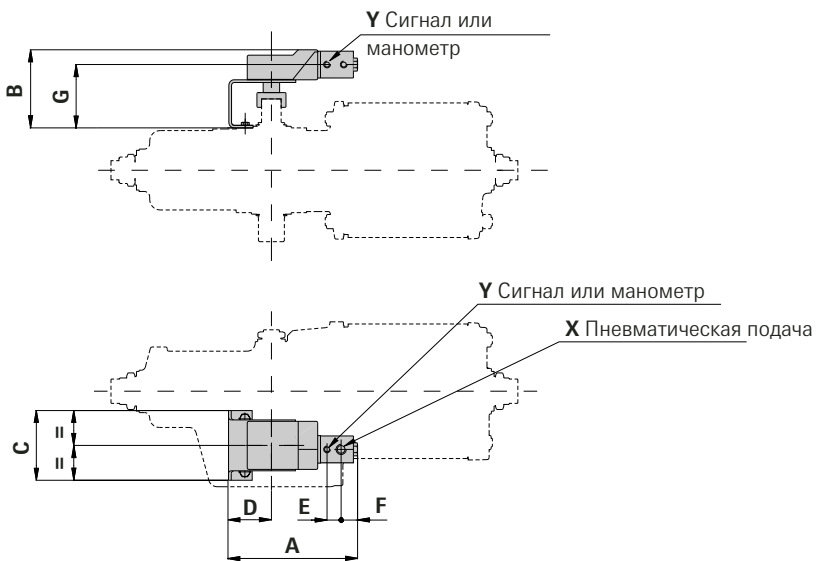


RPD/RPS Пневматический привод

сборка пневматического указателя положения

Габаритные размеры

Привод с пневматическими указателями положения

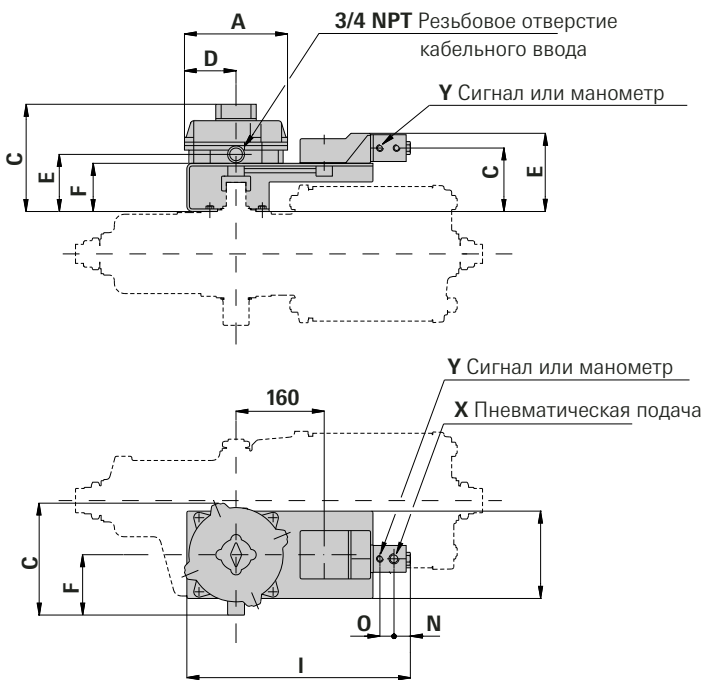


Размеры в мм

Модель	A	B	C	D	E	F	G	X NPT	Y NPT
RP 15	203	123	90	50	18	34	96	1/4	1/8
RP 30	210	121	95	57	18	34	94	1/4	1/8
RP 60	223	131	95	70	18	34	104	1/4	1/8
RP 120	233	146	95	80	18	34	119	1/4	1/8

Габаритные размеры

Привод с пневматическими указателями положения и блоком концевых выключателей



Размеры в мм

Модель	A	B	C	D	E	F	G	H	I	L	M	N	O	X NPT	Y NPT
RP 15	194	219	210	97	102	85	114	114	141	410	110	34	18	1/4	1/8
RP 30	194	219	210	97	102	85	114	114	141	410	110	34	18	1/4	1/8
RP 60	194	219	210	97	102	85	114	114	141	410	110	34	18	1/4	1/8
RP 120	194	225	210	97	108	91	114	120	147	410	165	34	18	1/4	1/8

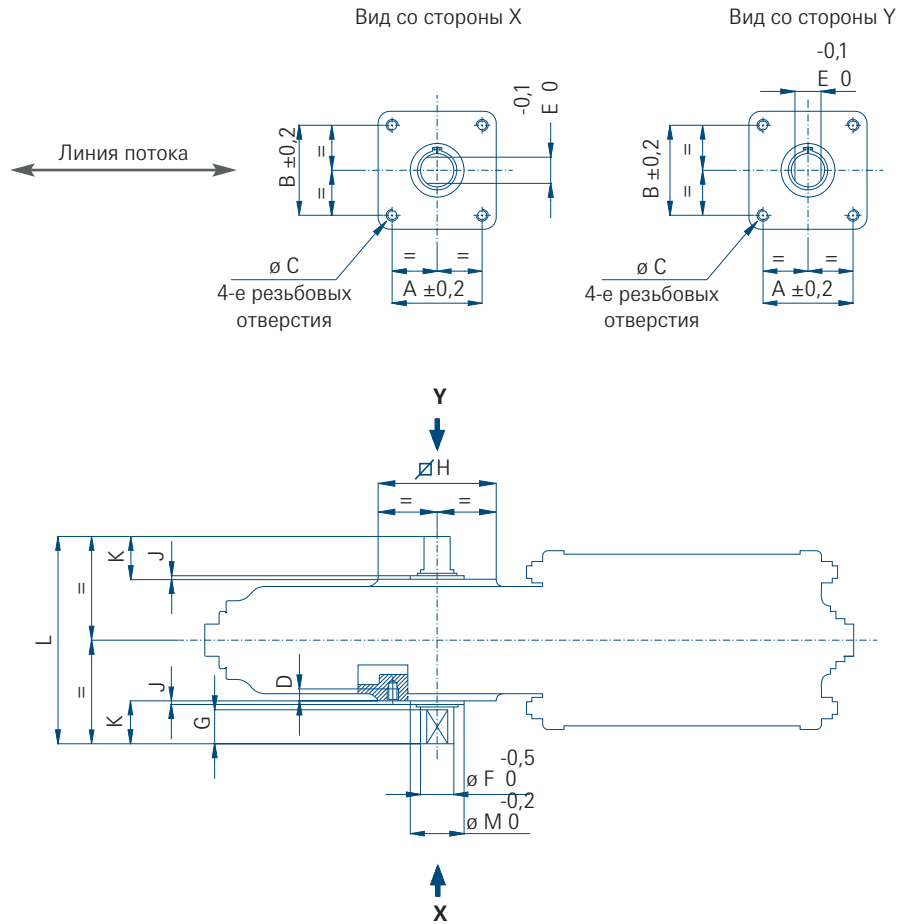


Примечание

Для получения информации о неуказанных размерах смотрите брошюры "Основная конструкция" RPD-BU-E и RPS-BU-E.

Примечание

Для получения информации о неуказанных размерах, смотрите брошюры "Основная конструкция" RPD-BU-E и RPS-BU-E.

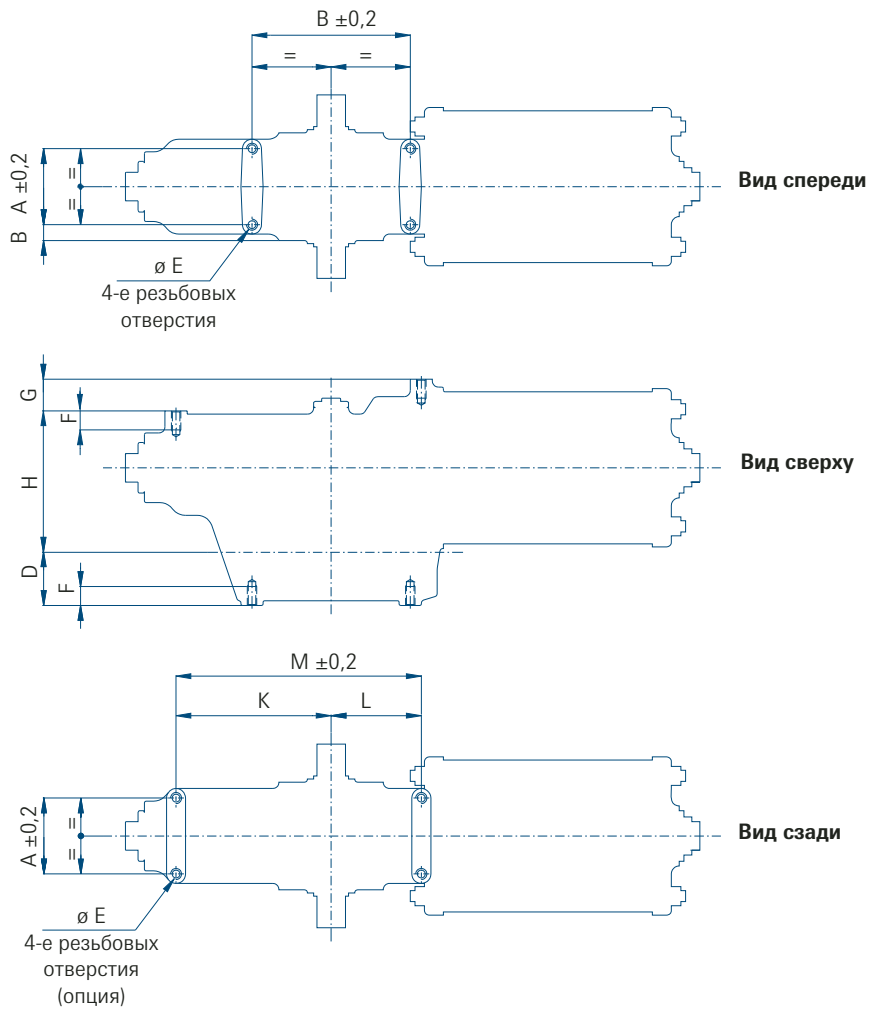


Размеры в мм

Модель	A	B	$\varnothing C$	D	E	$\varnothing F$	G	$\varnothing H$	K	J	L	$\varnothing M$
15	49.5	49.5	M8	10	16	21	23	66	30	3	140	40
30	72.1	72.1	M10	12	22	29	25	92	32	3	164	50
60	88.4	88.4	M12	15	28	37	34	112	42	3	204	60
120	99	99	M16	23	37	49	45	132	55	3	270	75

Примечания

1. Оба фланца привода могут использоваться, как для установки на запорную арматуру или вспомогательного оборудования (указателя положения, блока конечных выключателей и т.д.)
2. Выходной вал имеет одинаковые торцы, но с плоскими поверхностями под углом 90°
3. Плоские поверхности выходного вала показаны для привода в закрытом положении

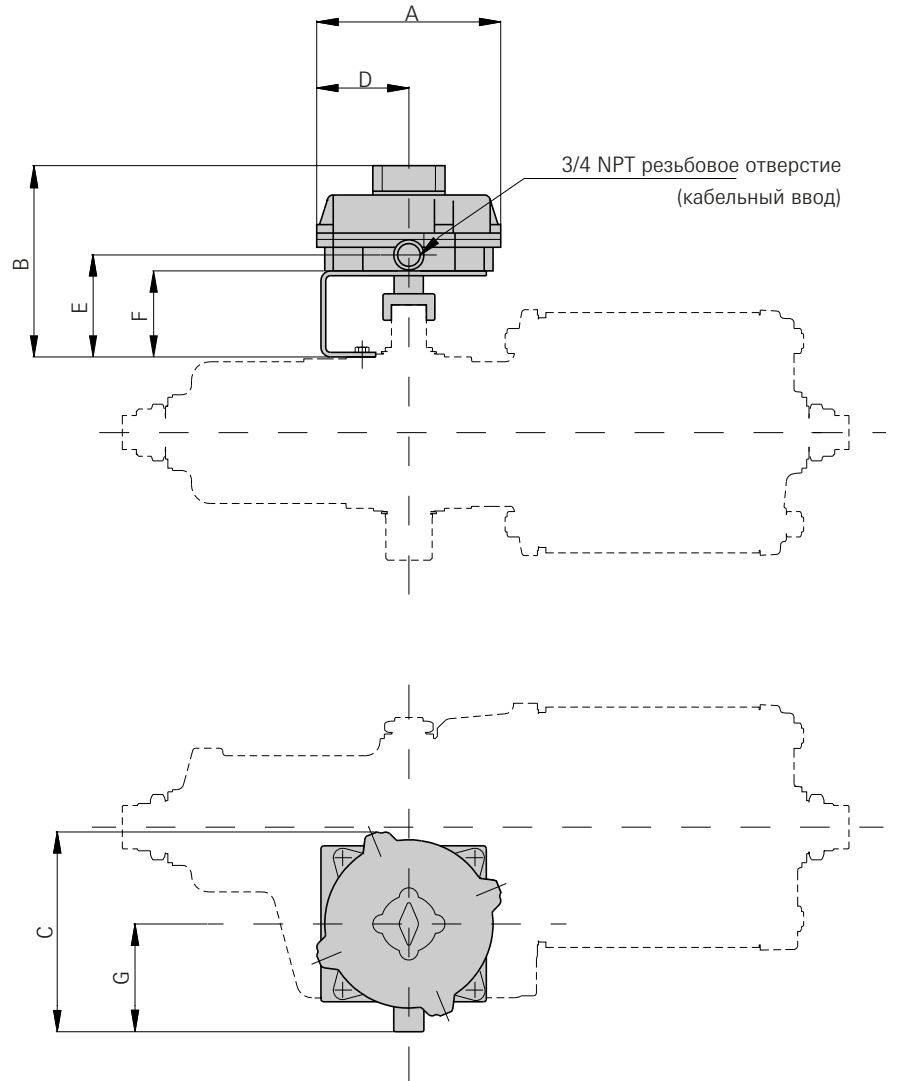


Размеры в мм

Модель	A	B	C	D	$\varnothing E$	F	G	H	K	L	M
15	55	110	12.5	43	M8	14	17	98	114	67	181
30	70	125	15	56	M10	16	35	120	136	80	216
60	88	160	16	68	M12	19	35	150	160	105	265
120	124	190	18	82	M16	23	50	183	210	124	334

Примечания

Для установки принадлежностей сверху привода смотрите 'присоединительные размеры' на лицевой странице.



Примечание

- Блок концевых выключателей показан в его стандартном месте на приводе (кабельный ввод спереди привода). При необходимости блок можно повернуть на 90°.

Размеры в мм

Модель	A	B	C	D	E	F	G
RP 15	194	200	210	97	83	66	114
RP 30	194	203	210	97	85	68	114
RP 60	194	213	210	97	95	78	114
RP 120	194	225	210	97	108	91	114

Маркировка

Код № 2 2 0 X X X A B Y Y

Модель привода

- 015 = RP 15
- 030 = RP 30
- 060 = RP 60
- 120 = RP 120
- 121 = RP 120 D3 и RP 120 S3

Тип

- 1 = D1
- 2 = D2 и D3
- 3 = S2A1 и S3A1
- 4 = S2B1 и S3B1
- 5 = S2C1 и S3C1
- 6 = S2A2 и S3A2
- 7 = S2B2 и S3B2
- 8 = S2C2 и S3C2

Уплотнения

- 0 = бутадиен-акрилонитрильный каучук
- 1 = фтор углеродистый каучук (Витон)
- 2 = фторсиликон

Версия

Стандартная версия

- 01 = с отверстиями спереди и без ходового винта ручного управления
- 04 = с отверстиями спереди и с ходовым винтом ручного управления

Специальная версия

- 02 = с отверстиями спереди и сзади и без ходового винта ручного управления
- 05 = с отверстиями спереди и сзади и с ходовым винтом ручного управления