

**Высокие эксплуатационные качества уплотнительного элемента делают оптимальным его применение при высоких давлениях и температурах.**

#### Основные черты

- Корпус задвижки выполняется из различных материалов (включая соответствие NACE) и сконструирован для постоянной гарантии безопасности и эффективности потока.
- Совершенная герметичность соединения корпус-крышка достигается технологически передовой конструкцией уплотнения крышки под давлением.
- Прокладка между корпусом и крышкой для герметичного уплотнения предназначена для сильного уплотнительного усилия. Сначала под воздействием давления болтового соединения и в дальнейшем под воздействием линейного давления.
- Кольца седла герметично приварены к корпусу.
- Присоединения предлагаются сварные встык, фланцевые или специальные, такие как зажимного типа, и они могут соответствовать любым пожеланиям заказчика.
- Задвижки конструируются в соответствии с ASME B16.34 и толщина стенок в соответствии с API 600.  
Возможны профили Т и Y.



#### Технические характеристики

Давление	: тип Y : от 1500 до 2500 Тип T : от 600 до 2500
Материалы корпуса	: углеродистая, легированная и нержавеющая стали, дуплексные стали, специальные сплавы
Температура (°C)	: от -46 до + 650
Размеры (мм)	: от 50 до 600 и больше

#### Присоединительные стандарты

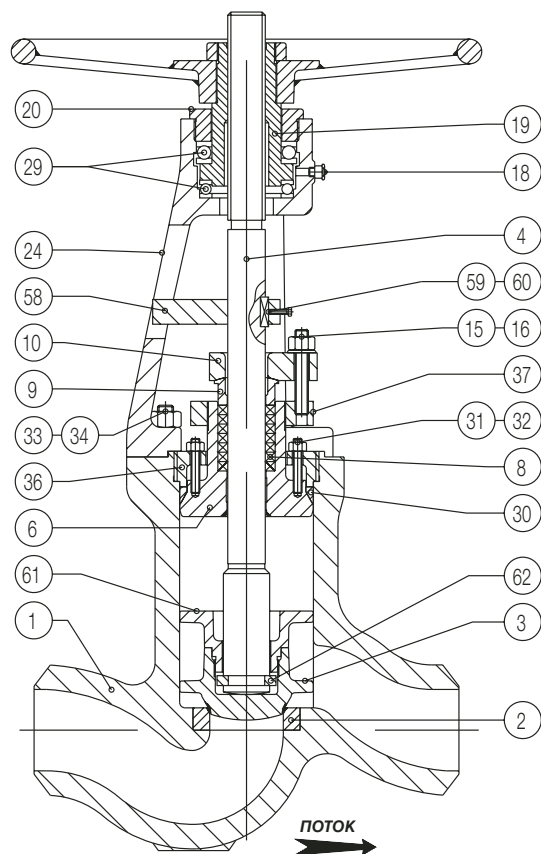
Фланцы:	: тип T: ASME B16.5
Сварка встык	: типы Y и T: ASME B16.25

#### Общее применение

Высококачественные задвижки Fasani широко применяются, особенно в тех случаях, где требуется работы при очень высоких давлениях и температурах: пар, переработка нефти и газа, химическая и нефтехимическая промышленности, энергетика. Задвижки Fasani успешно эксплуатируются во всем мире в случаях, где требуется герметичное закрытие.

# Вентили

Литые, высокого давления - Тип В -



## Примечания

1. Другие материалы возможны по запросу.  
Пожалуйста проконсультируйтесь с поставщиком.
2. В зависимости от размера.

## Выбор материалов

Поз.	Описание	Корпус из WCB	Корпус из WC6	Корпус из CF8M
1	Корпус	A216 WCB	A217 WC6	A351 CF8M
2	Кольцо седла	A105 + Стеллит	A182 F22 + Стеллит	A182 F316 + Стеллит
3	Диск	A216 WCB + Стеллит	A182 F11 + Стеллит	A182 F316 + Стеллит
4	Шток	A565 гр. 616 HT	A565 гр. 616 HT	A182 F316 или Nitronic® 50 (2)
6	Крышка	A105 + Стеллит	A182 F11 + Стеллит	A182 F316 + Стеллит
8	Набивка	Внутренние кольца из гибкого графита подходящие противодавливаемые кольца		
9	Сальник	A182 F6a	A182 F6a	A182 F316
10	Фланец сальника	A105 или A516 гр. 70	A105 или A516 гр. 70	A182 F316 или A240 Тр. 316
15	Болт сальника	A193 B7	A193 B7	A193 B8
16	Гайка сальника	A194 2H	A194 2H	A194 8
18	Лубрикатор	Сталь	Сталь	Сталь
19	Втулка штурвала	A763 гр. A	A763 гр. A	A763 гр. A
20	Втулка гайки штурвала	A105	A105	A105
24	Штурвал	A216 WCB	A216 WCB	A216 WCB
29	Подшипники	Сталь	Сталь	Сталь
30	Уплотнительная прокладка	Мягкое железо покрытием из серебра	Мягкое железо покрытием из серебра	A182 F316
31	Болт	A193 B7	A193 B16	A193 B8
32	Гайка	A194 2H	A194 4	A194 8
33	Корпус – Болт штурвала	A193 B7	A193 B7	A193 B7
34	Корпус – Гайка штурвала	A194 2H	A194 2H	A194 2H
36	Стопорное кольцо крышки	A105	A182 F22	A182 F316
37	Стопорное кольцо сальника	A516 гр. 70	A516 гр. 70	A516 гр. 70
58	Индикатор положения	A516 гр. 70	A516 гр. 70	A516 гр. 70
59	Винт	A193 B7	A193 B7	A193 B7
60	Направляющая	Сталь	Сталь	Сталь
61	Направляющая диска	A105	A182 F11	A182 F316
62	Кольца штока сегментальные	A182 F6a	A182 F6a	A182 F316

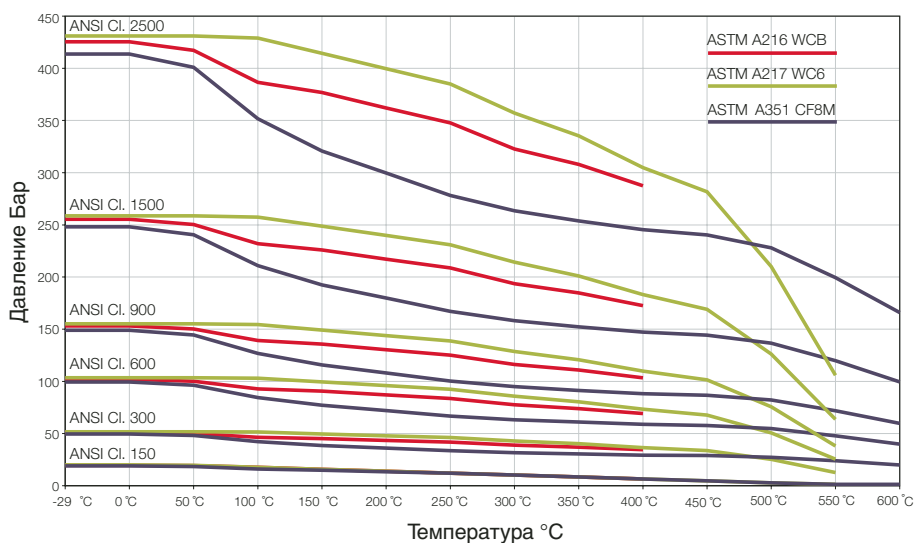
# Вентили

## Литые, высокого давления - Тип В -

### Примечания

Все вентили Fasani полностью рассчитаны в соответствии с ASME B16.34. Таблица, приведенная здесь, указывает расчетные значения давления/температуры в соответствии с ASME B16.34-1996.

### Расчетные значения давления/температуры в бар/psig (ASME B16.34)



### Варианты исполнения

№ исполнения	Номинальный символ	Тип материала					Применение
		Уплотнительные поверхности	Поверхности диска/клина	Шарнирный палец штока	Обратное седло	Небольшие внутренние детали	
1	CR13	13% Cr	13% Cr	13% Cr	13% Cr	13% Cr	Работа в обычной эрозийной или некоррозионной среде между -100°C и 400°C
2	18-8	304	304	304	304	304	Для работы при умеренных давлениях в неэрозийной, коррозионной среде между -265°C и 320°C
3	25-20	310	310	310	310	310	Для работы при умеренных давлениях в коррозионной или некоррозионной среде между -265°C и 450°C
4	SH	Hard 13% Cr	Hard 13% Cr	13% Cr	13% Cr	13% Cr	То же, что и вариант исполнения № 1, но для средних давлений
5	HF	Co-Cr A	Co-Cr A	13% Cr	13% Cr	13% Cr	Для работы при высоких давлениях в слегка эрозийной и коррозионной среде между -265°C и 650°C
5A	HFNi	Ni-Cr	Ni-Cr	13% Cr	13% Cr	13% Cr	То же, что и исполнение № 5, где Co не допускается
6	Cr13 Ni-Cu	Ni-Cu	13% Cr	13% Cr	13% Cr	13% Cr	То же, что и № 1
7	CR13 SH	Hard 13% Cr	13% Cr	13% Cr	13% Cr	13% Cr	То же, что и №1, но для средних давлений
8	CR13 HF	Co-Cr A	13% Cr	13% Cr	13% Cr	13% Cr	То же, что и № 5 для средних давлений
8A	CR13 HFNi	Ni-Cr	13% Cr	13% Cr	13% Cr	13% Cr	То же, что и № 5A для средних давлений
9	Ni-Cu	Ni-Cu	Ni-Cu	Ni-Cu	Ni-Cu	Ni-Cu	Для работы с очень коррозионными жидкостями в эрозийно-коррозионной среде между -240°C и 480°C
10	18-8SMO	316	316	316	316	316	То же, что и № 2
11	Ni-Cu HF	Co-Cr A	Ni-Cu	Ni-Cu	Ni-Cu	Ni-Cu	То же, что и № 9, но для средних давлений
12	18-8SMO HF	Co-Cr A	316	316	316	316	То же, что и № 10, но для средних давлений
13	Сплав 20	19Cr-29Ni	19Cr-29Ni	19Cr-29Ni	19Cr-29Ni	19Cr-29Ni	Для работы в очень коррозионной среде при умеренном давлении между -45°C и 320°C
14	Сплав 20 HF	Co-Cr A	19Cr-29Ni	19Cr-29Ni	19Cr-29Ni	19Cr-29Ni	То же, что и № 13, но для средних давлений

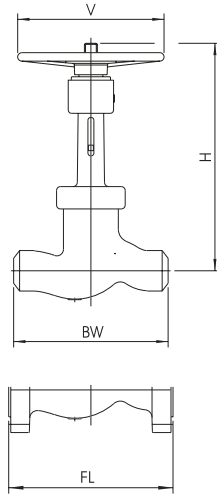
Co-Cr A эквивалент Stellite® 6

# Вентили

Литые, высокого давления - Тип В -

Герметичная конфигурация

## Профиль "Т"



### Примечания

1. Все размеры в мм.
2. Имеются вентили профилей Т и Y.
3. Вентили размеров и классов давления большие упомянутых здесь, также имеются. Пожалуйста, свяжитесь с поставщиком для получения дополнительной информации.
4. Размер «Н» соответствует высоте задвижки в открытом положении.
5. BGO означает "Коническая Зубчатая Передача".
6. W1 соответствует весу в килограммах для корпусов с фланцами. Для размеров более 24", вес зависит от стандарта фланцев.
7. W2 соответствует весу в килограммах для сварного корпуса.

### ASME класс 900 (Фиг. VD 900 PS)

Размер мм дюйм	FL	BW	H	V	W1	W2
50	2	-	-	-	-	-
65	2 1/2	-	-	-	-	-
80	3	381	381	605	500	95
100	4	457	457	820	575	180
125	5	-	-	-	-	-
150	6	610	610	1050	750	375
200	8	737	737	1310	BGO	640
250	10	838	838	1465	BGO	1100
300	12	965	965	1640	BGO	1680

### ASME класс 1500 (Фиг. VD 1500 PS)

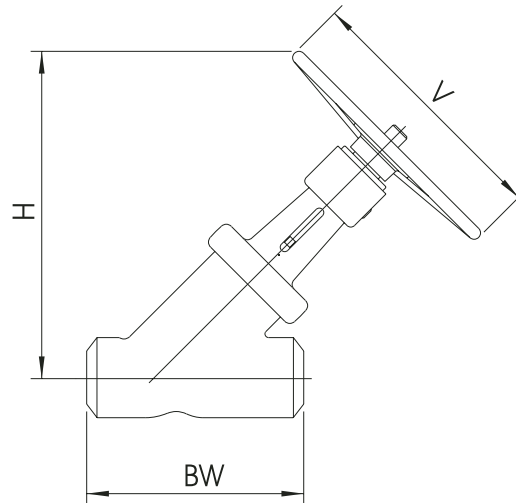
Размер мм дюйм	FL	BW	H	V	W1	W2
50	2	-	-	-	-	-
65	2 1/2	-	-	-	-	-
80	3	381	381	605	500	95
100	4	457	457	820	575	180
125	5	-	-	-	-	-
150	6	610	610	1050	750	375
200	8	737	737	1310	BGO	640
250	10	838	838	1465	BGO	1100
300	12	965	965	1640	BGO	1680

### ASME класс 2500 (Фиг. VD 2500 PS)

Размер мм дюйм	FL	BW	H	V	W1	W2
50	2	-	-	-	-	-
65	2 1/2	-	-	-	-	-
80	3	381	381	605	500	95
100	4	457	457	820	575	180
125	5	-	-	-	-	-
150	6	610	610	1050	750	375
200	8	737	737	1310	BGO	640
250	10	838	838	1465	BGO	1100
300	12	965	965	1640	BGO	1680

Герметичная конфигурация

## Профиль "Y"



### Примечания

1. Все размеры в мм.
2. Вентили размеров и классов давления большие упомянутых здесь, также имеются. Пожалуйста, свяжитесь с поставщиком для получения дополнительной информации.
3. W соответствует весу в килограммах для сварного корпуса.

### ASME класс 1500 (Фиг. VY 1500 PS)

Размер мм дюйм	BW	H	V	W
50	2	-	-	-
65	2 1/2	-	-	-
80	3	381	670	500
100	4	406	910	575
125	5	-	-	BGO
150	6	559	980	BGO
200	8	711	1130	BGO
250	10	864	1445	BGO
300	12	991	1880	BGO
350	14	1067	2060	BGO
400	16	1194	2120	BGO
450	18	1473	2230	BGO
500	20	1676	2340	BGO
550	22	-	-	BGO
600	24	1727	2450	BGO

### ASME класс 2500 (Фиг. VY 2500 PS)

Размер мм дюйм	BW	H	V	W
50	2	-	-	-
65	2 1/2	-	-	-
80	3	368	770	650
100	4	457	960	750
125	5	-	-	BGO
150	6	610	1000	BGO
200	8	762	1150	BGO
250	10	914	1390	BGO
300	12	1041	1520	BGO
350	14	1130	1600	BGO
400	16	1245	2000	BGO
450	18	1397	2000	BGO
500	20	1524	2260	BGO
550	22	-	-	BGO
600	24	1829	2800	BGO