

Шаровые краны с разъемным корпусом поворотного типа, выполняющие функцию запорно-спускной арматуры, предназначены для использования в нефтяной и газовой промышленности, как в стандартных, так и в суровых условиях эксплуатации.

Конструктивные особенности

- Шаровые краны с разъемным корпусом поворотного типа, тип HPA (осевая цапфа), HRA (пластина цапфа) и DB (осевая цапфа).
- Конструкция, методика производства и используемые материалы полностью соответствуют основным требованиям по безопасности Директивы 97/23/ЕС (PED).
- Вся арматура спроектирована с соблюдением требований и положений API 6D и ASME VIII.
- Толщина стенки корпуса соответствует требованиям ASME B16.34 (кованные и/или литые).
- В ассортименте продукции имеются краны с полнопроходным и усеченным проходным отверстием.
- Двухнаправленные стопорные и спускные клапаны двойного действия позволяют осуществлять вентилирование и дренаж полости корпуса, как в открытом, так и в закрытом положении.
- Производятся два типа двухседельных клапанов:
 - однопоршневые (стандартная конструкция), способные самостоятельно сбрасывать избыточное давление, образующееся в полости крана.
 - двухпоршневые, обеспечивающие двойной барьер (при работе с жидкой средой для сброса давления из полости крана необходима установка предохранительного клапана)
- Имеется в наличии запорная арматура на мягком основании (PFA, PCTFE, PEEK, Polyamide) и с металлическими седлами (TCC).
- Стержень клапана оборудован специальным противовыбросовым запяточником (удерживаемым корпусом клапана).
- Между корпусом и седлами а также между шаром и штоком установлено антистатическое устройство BS 5351 (10 Ω от 12 Вольт).
- Для снижения момента вращения используются направляющие штока клапана (подшипники).
- Огневые испытания проводились в соответствии с API 6FA и BS 6755 часть II.
- Имеется опция экстренной закачки прокладочного материала (во все седла и штоки) – стандартно – для размера 14" и более, для меньших размеров – по запросу.
- Испытания проводились в соответствии с API 6D: гидротестирования корпуса арматуры, гидротестирования седел, испытания запорно-спускной арматуры, пневматические испытания седла и измерение вращающего момента.
- Вся маркировка изделий выполнена в соответствии с требованиями API 6D и PED.
- Арматура может поставляться с электрическими, пневматическими и гидравлическим приводами.



Область применения

Шаровые краны с разъемным корпусом поворотного типа, производимые Компанией FCT, разработаны для применения в суровых условиях нефтегазовой отрасли, включая добычу сырья, первичную подготовку, транспортировку и распределение, нефтепереработку и нефтехимию, а также могут применяться на электростанциях, системах водоснабжения, установках опреснения морской воды и различных химических производствах.

Технические данные

Размер	: DN 50 - DN 1500, 2" - 60", полнопроходное и усеченное отверстия
Расчетное давление	: ANSI Класс 150 - Класс 2500, API 6A 3000 psi to 10000 psi
Материал корпуса	: Углеродистая сталь, нержавеющая сталь, двухфазная сталь (дуплекс) и супердуплексная сталь, специальные сплавы, углеродистая сталь с инконель облицовкой (жаропрочный сплав)
Температурный диапазон применения	: от -196°C до +450°C
Соединения	: торцевые по API 6D, ASME B16.10 фланцевые по ASME B16.5 (от 2" до 24") и ASME B16.47 (26" и выше) стыковые по ASME B16.25 Механические соединения – по запросу

Особое применение и возможности

Задвижки аварийного останова (ESDV)

Задвижки аварийного останова оборудованы приводами, которые обеспечивают их принудительное и незамедлительное срабатывание в случае возникновения чрезвычайной ситуации. Для такого крайне важного оборудования уже на стадии подачи запроса должна быть предоставлена полная информация об условиях эксплуатации и применения. Аварийные задвижки производства FCT имеют сертификат одобрения SIL по Стандарту ISO 61508 «Задвижки аварийного останова».

Отказоустойчивая система защиты/Высоко интегрированная система защиты от избыточного давления (HIPS/HIPPS)

Компанией FCT была разработана процедура, соответствующая Отказоустойчивой системе защиты/Высоко интегрированной системе защиты от избыточного давления с целью обеспечения высокоточных анализов существующих рисков на газоперерабатывающих предприятиях и трубопроводах.

Специальное покрытие

Износоустойчивость и коррозионная стойкость материалов, из которых изготавливаются седла клапанов и шары, может быть повышена за счет использования наплавленных слоев сварных швов, нанесения никелевого покрытия, полученного методом химического восстановления, нанесения покрытия из кобальтовых сплавов и посредством иных методов подготовки поверхности вставки седла клапана, штока, шара или манжетных уплотнений корпуса.

Блоки управления

Компания FCT имеет большой опыт производства систем управления, включая оборудование для настройки и испытаний всех типов приводов и полную номенклатуру контрольных приборов. Наличие полнофункциональных испытательных систем позволяет FCT полную инженерную ответственность за все выпускаемое оборудование.

Взрывная декомпрессия

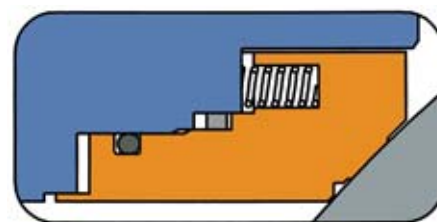
При использовании арматуры на линиях с высоким давлением газа всегда существует возможность включения газа в молекулярную структуру эластичных кольцевых уплотнений. Если после это клапан подвергнется внезапной декомпрессии, то газ быстро расширится и это может разрушить кольцевое уплотнение. Для предотвращения подобных ситуаций применяются специально изготовленные кольцевые уплотнения или, как их еще называют, профильные манжетные уплотнения.

Кислотно-защитное исполнение

Имеющийся ассортимент арматуры соответствует рекомендациям спецификации NACE MR 01-75 (Национальная Ассоциация Инженеров-коррозионистов) для использования в среде, где содержание жирного сероводорода коррозионного растрескивания. Сертификат Соответствия NACE может быть предоставлен по требованию. Также по требованию могут быть предоставлены Сертификаты Соответствия HIC и SSCC.

Металл/металл

В тех случаях, когда использование эластичных седел клапанов не представляется возможным: высокое давление, температура более 200°C, или же когда в жидкости присутствуют твердые частицы, арматура оборудуется гнездами по принципу «металл-металл» с покрытием на основе карбида-вольфрама. Для работы в условиях высоких температур арматура будет укомплектовываться специальными защитными колпаками-экранами, необходимыми для того, чтобы оператор находился в зоне температуры окружающей среды и не подвергался воздействию высокой температуры. Шаровые краны с металлическими седлами на данный момент используются в тех случаях, когда необходимо обеспечение высокой степени безопасности, например, совместно с высоко интегрированными системами защиты от избыточного давления. Испытания на протечку седла проводятся в соответствии с BS 6755 Часть I, Режим B.



Номинальное давление/температура седла

Размеры	Материал	Класс 150 - 300 - 600	900	1500	2500
2"-12"	PFA	200°C			
14"-60"	PCTFE	100°C	80°C	50°C	50°C
2"-60"	PEEK	200°C	200°C	200°C	200°C
14"-60"	Полиамид	120°C	80°C	40°C	
2"-60"	Металл TCC	450°C	450°C	450°C	450°C

Условная окраска

	Модель HPA или DB
	Модель HRA или DB
	Модель DB только

Размер/характеристики давления

Давление	Размер (полнопроходное отверстие)																								
	2"	3"	4"	6"	8"	10"	12"	14"	16"	18"	20"	24"	26"	28"	30"	32"	34"	36"	38"	40"	42"	48"	56"	60"	
ANSI 150	■	■	■	■	■	■	■	■	■	■	■	■	■	■	■	■	■	■	■	■	■	■	■	■	■
ANSI 300	■	■	■	■	■	■	■	■	■	■	■	■	■	■	■	■	■	■	■	■	■	■	■	■	■
ANSI 600	■	■	■	■	■	■	■	■	■	■	■	■	■	■	■	■	■	■	■	■	■	■	■	■	■
ANSI 900	■	■	■	■	■	■	■	■	■	■	■	■	■	■	■	■	■	■	■	■	■	■	■	■	■
ANSI 1500	■	■	■	■	■	■	■	■	■	■	■	■	■	■	■	■	■	■	■	■	■	■	■	■	■
ANSI 2500	■	■	■	■	■	■	■	■	■	■	■	■	■	■	■	■	■	■	■	■	■	■	■	■	■
API 10000	■	■	■	■	■	■	■	■	■	■	■	■	■	■	■	■	■	■	■	■	■	■	■	■	■

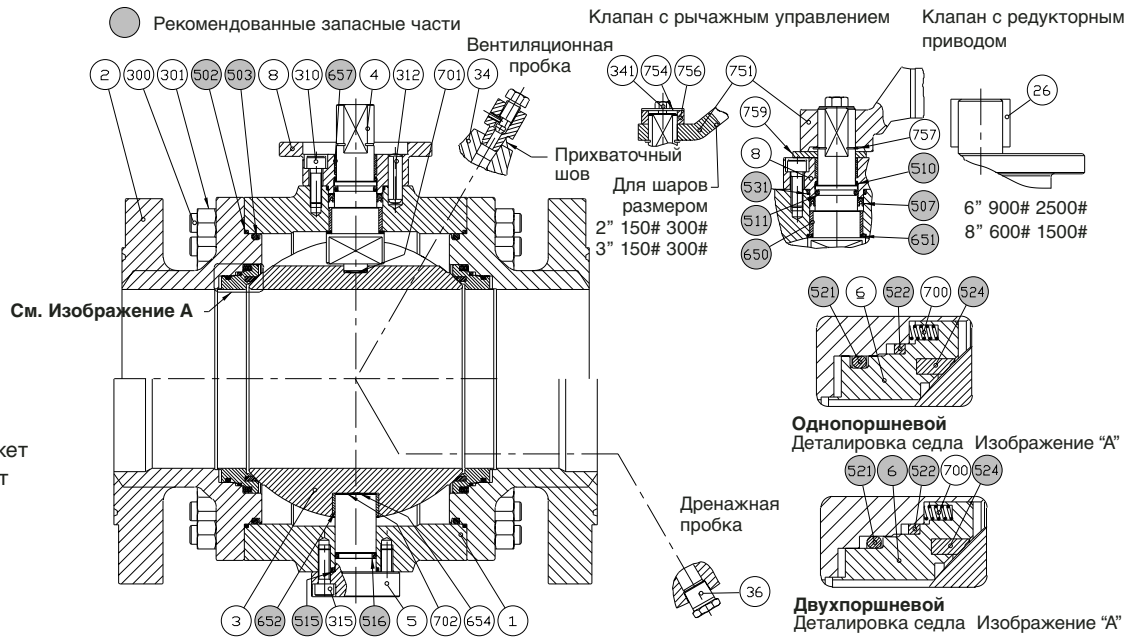
Шаровые краны с разъемным корпусом поворотного типа

Шаровой кран модели НРА

Типоразмеры клапанов:
DN 50 - DN 200
полнопроходные
(отверстие от 2" до 8")
DN 80 - DN 250 с
усеченным отверстием
(отверстие от 3" до 10")

Расчетное давление:
ANSI 150 - ANSI 2500

Примечание:
Материал, из которого
изготовлен шар и седло, может
изменяться в зависимости от
расчетного давления



Список компонентов кранов со спецификацией материала - Шаровые краны на мягком основании. Модель НРА, Класс от 150 до 600

Поз-иция	Количество	Описание компонента	Корпус из углеродистой стали с механизмами из нержавеющей стали		Нержавеющая сталь. Стандартный материал см. примечание (2)	Примечания
			Углеродистая сталь Стандартный материал	Углеродистая сталь с механизмами из нержавеющей стали		
1	1	Корпус	ASTM A 350 Gr LF2	ASTM A 350 Gr LF2	ASTM A 182 Gr F316	
2	2	Фланец корпуса	ASTM A 350 Gr LF2	ASTM A 350 Gr LF2	ASTM A 182 Gr F316	
3	1	Шар	A 350 Gr LF2 +75µm ENP / AISI 410	ASTM A 182 Gr F316	ASTM A 182 Gr F316	
4	1	Шток	A 276 Gr UNS S41000 (AISI 410)	A 564 Gr 630 (UNS S17400)	A 564 Gr 630 (UNS S17400)	
5	1	Поворотная пластина	A 276 Gr UNS S41000 (AISI 410)	A 564 Gr 630 (UNS S17400)	A 564 Gr 630 (UNS S17400)	
6	2	Кольцо седла	A 276 Gr UNS S41000 (AISI 410)	ASTM A 182 Gr F316	ASTM A 182 Gr F316	
8	1	Переходной фланец	ASTM A 350 Gr LF2	ASTM A 350 Gr LF2	ASTM A 182 Gr F316	
26	(*)	Шлопка штока	AISI 1048	AISI 1048	AISI 1048	
34	1	Вентиляционная пробка	ASTM A 350 Gr LF2	ASTM A 350 Gr LF2	ASTM A 182 Gr F316	
36	1	Дренажная пробка	ASTM A 350 Gr LF2	ASTM A 350 Gr LF2	ASTM A 182 Gr F316	
300	(*)	Резьбовая шпилька	ASTM A 320 Gr L7M	ASTM A 320 Gr L7M	ASTM A 320 Gr B8M Class 2	
301	(*)	Гайка	ASTM A 194 Gr 7M	ASTM A 194 Gr 7M	ASTM A 194 Gr 8M	
310	(*)	Винт	ASTM A 320 Gr L7M	ASTM A 320 Gr L7M	ASTM A 320 Gr B8M Class 2	
312	1	Шплинт	AISI 1075	AISI 1075	ASTM A 182 Gr F316	
315	(*)	Винт	ASTM A 320 Gr L7M	ASTM A 320 Gr L7M	ASTM A 320 Gr B8M Class 2	
341	1	Винт	ASTM A 320 Gr L7M	ASTM A 320 Gr L7M	ASTM A 320 Gr B8M Class 2	-1
502	2	Огнеупорная прокладка	РАСШИРЕННЫЙ ГРАФИТ	РАСШИРЕННЫЙ ГРАФИТ	РАСШИРЕННЫЙ ГРАФИТ	
503	2	Кольцеобразное уплотнение	ФГМ	ФГМ	ФГМ	
507	1	Манжетное уплотнение	PTFE + ELGILOY SPRING	PTFE + ELGILOY SPRING	PTFE + ELGILOY SPRING	
510	1	Огнеупорная прокладка	РАСШИРЕННЫЙ ГРАФИТ	РАСШИРЕННЫЙ ГРАФИТ	РАСШИРЕННЫЙ ГРАФИТ	
511	1	Кольцеобразное уплотнение	ФГМ	ФГМ	ФГМ	
515	1	Огнеупорная прокладка	РАСШИРЕННЫЙ ГРАФИТ	РАСШИРЕННЫЙ ГРАФИТ	РАСШИРЕННЫЙ ГРАФИТ	
516	1	Кольцеобразное уплотнение	ФГМ	ФГМ	ФГМ	
521	2	Кольцеобразное уплотнение	ФГМ	ФГМ	ФГМ	
522	2	Огнеупорная прокладка	РАСШИРЕННЫЙ ГРАФИТ	РАСШИРЕННЫЙ ГРАФИТ	РАСШИРЕННЫЙ ГРАФИТ	
524	2	Вставное седло	ПЕНОПОЛИУРЕТАН/ ПТФЭ/НЕЙЛОН	ПЕНОПОЛИУРЕТАН/ ПТФЭ/НЕЙЛОН	ПЕНОПОЛИУРЕТАН/ ПТФЭ/НЕЙЛОН	
531	1	Огнеупорная прокладка	РАСШИРЕННЫЙ ГРАФИТ	РАСШИРЕННЫЙ ГРАФИТ	РАСШИРЕННЫЙ ГРАФИТ	
650	1	Подшипник	УС + ПТФЭ ОБЛИЦОВКА	УС + ПТФЭ ОБЛИЦОВКА	316 SS + ПТФЭ ОБЛИЦОВКА	
651	1	Упорная шайба	УС + ПТФЭ ОБЛИЦОВКА	УС + ПТФЭ ОБЛИЦОВКА	316 SS + ПТФЭ ОБЛИЦОВКА	
652	1	Подшипник	УС + ПТФЭ ОБЛИЦОВКА	УС + ПТФЭ ОБЛИЦОВКА	316 SS + ПТФЭ ОБЛИЦОВКА	
654	1	Упорная шайба	УС + ПТФЭ ОБЛИЦОВКА	УС + ПТФЭ ОБЛИЦОВКА	316 SS + ПТФЭ ОБЛИЦОВКА	
657	1	Подшипник	УС + ПТФЭ ОБЛИЦОВКА	УС + ПТФЭ ОБЛИЦОВКА	316 SS + ПТФЭ ОБЛИЦОВКА	
700	(*)	Пружина	СПЛАВ X 750	СПЛАВ X 750	СПЛАВ X 750	
701	1	Антистатическая пружина	AISI 302	AISI 302	AISI 316	
702	1	Антистатическая пружина	AISI 302	AISI 302	AISI 316	
751	1	Рычаг	УС С ЦИНКОВЫМ ПОКРЫТИЕМ/ ПОКРАСКОЙ	УС С ЦИНКОВЫМ ПОКРЫТИЕМ/ ПОКРАСКОЙ	УС С ЦИНКОВЫМ ПОКРЫТИЕМ/ ПОКРАСКОЙ	-1
754	1	Шайба	УС С ЦИНКОВЫМ ПОКРЫТИЕМ	УС С ЦИНКОВЫМ ПОКРЫТИЕМ	УС С ЦИНКОВЫМ ПОКРЫТИЕМ	-1
756	1	Слейсер	УС С ЦИНКОВЫМ ПОКРЫТИЕМ	УС С ЦИНКОВЫМ ПОКРЫТИЕМ	НЕРЖАВЕЮЩАЯ СТАЛЬ	-1
757	1	Стопорная пружина	НИЗКОЛЕГИРОВАННАЯ СТАЛЬ	НИЗКОЛЕГИРОВАННАЯ СТАЛЬ	НИЗКОЛЕГИРОВАННАЯ СТАЛЬ	-1
759	1	Стопорная пластина	AISI 1038 С ЦИНКОВЫМ ПОКРЫТИЕМ	AISI 1038 С ЦИНКОВЫМ ПОКРЫТИЕМ	AISI 1038 С ЦИНКОВЫМ ПОКРЫТИЕМ	-1

Примечания

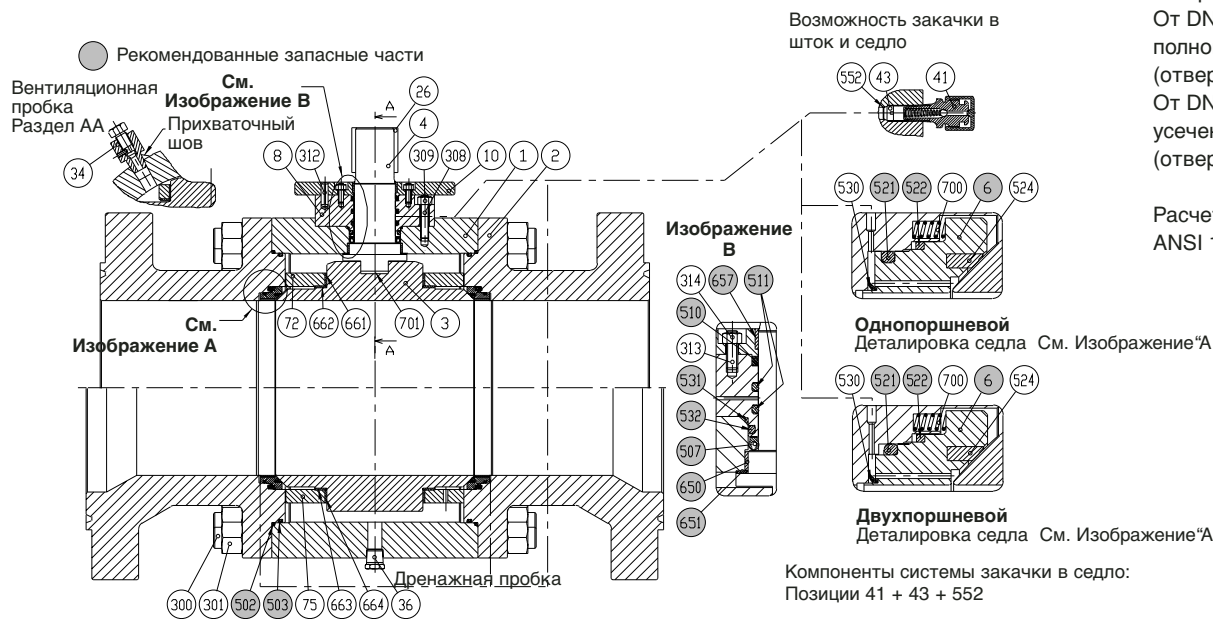
(*) Количество – в соответствии с размером клапана и расчетным давлением.

(1) Поставляется только для кранов с рычажным управлением.

(2) Применяется только для размеров с 2" до 4". Для клапанов размером 6" и выше смотрите модель "DB".

Шаровые краны с разъемным корпусом поворотного типа

Шаровой кран модели НРА



Типоразмеры клапанов:
От DN 250 до DN 600
полнопроходные
(отверстие от 10" до 24")
От DN 300 до DN 750 с
усеченным отверстием
(отверстие от 12" до 30")

Расчетное давление:
ANSI 150 - ANSI 600

Список компонентов кранов со спецификацией материала. Шаровые краны на мягком основании

Поз-иция	Колич-ество	Описание компонента	Углеродистая сталь	
			Стандартный материал	Корпус из углеродистой стали с механизмами из нержавеющей стали
1	1	Корпус	ASTM A 350 Gr LF2	ASTM A 350 Gr LF2
2	2	Фланец корпуса	ASTM A 350 Gr LF2	ASTM A 350 Gr LF2
3	1	Шар	A 350 Gr LF2 +75µm ENP / AISI 410	ASTM A 182 Gr F316
4	1	Шток	AISI 4140 +75µm ENP / AISI 410	A 564 Gr 630 (UNS S17400)
6	2	Поворотный механизм	A 350 Gr LF2 +75µm ENP / AISI 410	ASTM A 182 Gr F316
8	1	Переходной фланец	ASTM A 350 Gr LF2	ASTM A 350 Gr LF2
10	1	Верхняя крышка	ASTM A 350 Gr LF2	ASTM A 350 Gr LF2
26	(*)	Шпока штока	AISI 4140	AISI 4140
34	1	Вентиляционная пробка	ASTM A 182 Gr F316	ASTM A 182 Gr F316
36	1	Дренажная пробка	ASTM A 182 Gr F316	ASTM A 182 Gr F316
41	(*)	Фитинг для закачки масла	ASTM A 182 Gr F316	ASTM A 182 Gr F316
43	(*)	Мини запор	ASTM A 182 Gr F316	ASTM A 182 Gr F316
72	1	Пластина поворотного механизма верхнего шара	ASTM A 516 Gr 60	ASTM A 516 Gr 60
75	1	Пластина поворотного механизма нижнего шара	ASTM A 516 Gr 60	ASTM A 516 Gr 60
300	(*)	Шпилька	ASTM A 320 Gr L7M	ASTM A 320 Gr L7M
301	(*)	Гайка	ASTM A 194 Gr 7M	ASTM A 194 Gr 7M
308	(*)	резьбовая шпилька	ASTM A 320 Gr B8M	ASTM A 320 Gr B8M
309	(*)	Гайка	ASTM A 194 Gr 8M	ASTM A 194 Gr 8M
312	2	Шплинт	AISI 1075	AISI 1075
313	(*)	резьбовая шпилька	ASTM A 320 Gr B8M	ASTM A 320 Gr B8M
314	(*)	Гайка	ASTM A 194 Gr 8M	ASTM A 194 Gr 8M
502	2	Огнеупорная прокладка	РАСШИРЕННЫЙ ГРАФИТ	РАСШИРЕННЫЙ ГРАФИТ
503	2	Кольцеобразное уплотнение	ФПМ	ФПМ
507	1	Манжетное уплотнение	ПТФЭ + ELGILOY ПРУЖИНА	
510	1	Огнеупорная прокладка	РАСШИРЕННЫЙ ГРАФИТ	РАСШИРЕННЫЙ ГРАФИТ
511	2	Кольцеобразное уплотнение	ФПМ	ФПМ
521	2	Кольцеобразное уплотнение	ФПМ	ФПМ
522	2	Огнеупорная прокладка	РАСШИРЕННЫЙ ГРАФИТ	РАСШИРЕННЫЙ ГРАФИТ
524	2	Вставное седло	ПЕНОПОЛИУРЕТАН/ ПТФЭ/НЕЙЛОН	ПЕНОПОЛИУРЕТАН/ ПТФЭ/НЕЙЛОН
530	2	Подборточное кольцо	ПТФЭ	ПТФЭ
531	1	Огнеупорная прокладка	РАСШИРЕННЫЙ ГРАФИТ	РАСШИРЕННЫЙ ГРАФИТ
532	1	Кольцеобразное уплотнение	ФПМ	ФПМ
552	(*)	Прокладка	ПТФЭ	ПТФЭ
650	1	Подшипник	УС + ПТФЭ облицовка	НС + ПТФЭ облицовка
651	1	Упорная шайба	УС + ПТФЭ облицовка	НС + ПТФЭ облицовка
657	1	Подшипник	УС + ПТФЭ облицовка	НС + ПТФЭ облицовка
661	1	Подшипник	УС + ПТФЭ облицовка	НС + ПТФЭ облицовка
662	1	Подшипник	УС + ПТФЭ облицовка	НС + ПТФЭ облицовка
663	1	Подшипник	УС + ПТФЭ облицовка	НС + ПТФЭ облицовка
664	1	Подшипник	УС + ПТФЭ облицовка	НС + ПТФЭ облицовка
700	(*)	Пружина	СПЛАВ X 750	СПЛАВ X 750
701	1	Антистатическая пружина	AISI 302	AISI 302

СМ. МОДЕЛЬ DB

Примечание

(*) Количество – в соответствии с размером клапана и расчетным давлением.

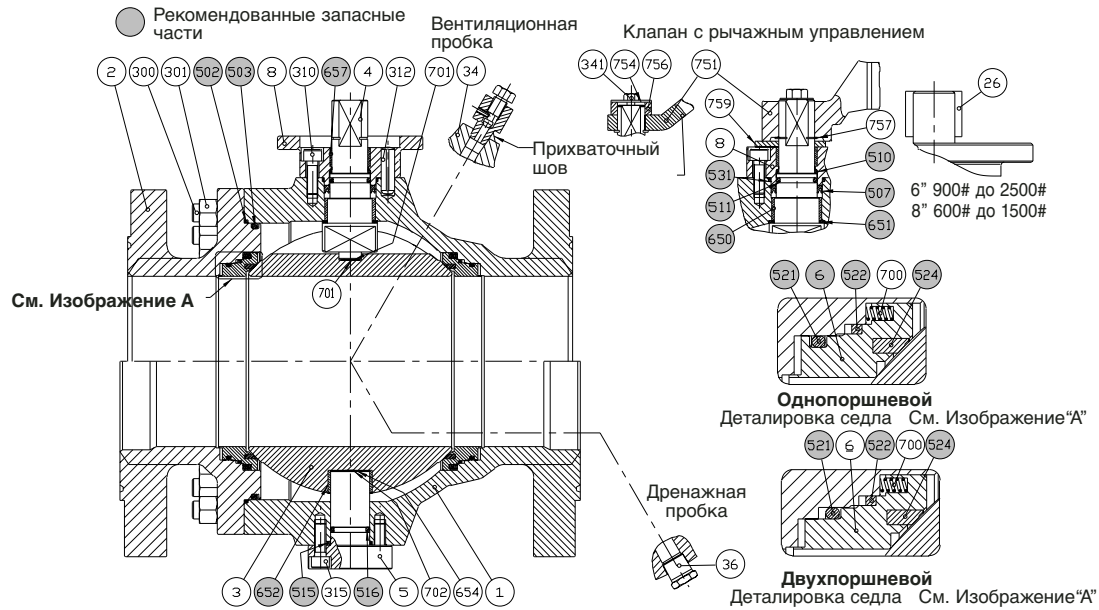
Шаровые краны с разъемным корпусом поворотного типа

Шаровой кран типа DB, размеры от 6" до 8"

Типоразмеры клапанов:
От DN 150 до DN 200
полнопроходные
(отверстие от 6" до 8")
От DN 200 до DN 250 с
усеченным отверстием
(отверстие от 8" до 10")

Расчетное давление:
ANSI 150 - ANSI 2500

Примечание:
Материал, из которого
изготовлен шар и седло, может
изменяться в зависимости от
расчетного давления



Список компонентов кранов со спецификацией материала - Шаровые краны на мягком основании модели DB, Класс от 150 до 60

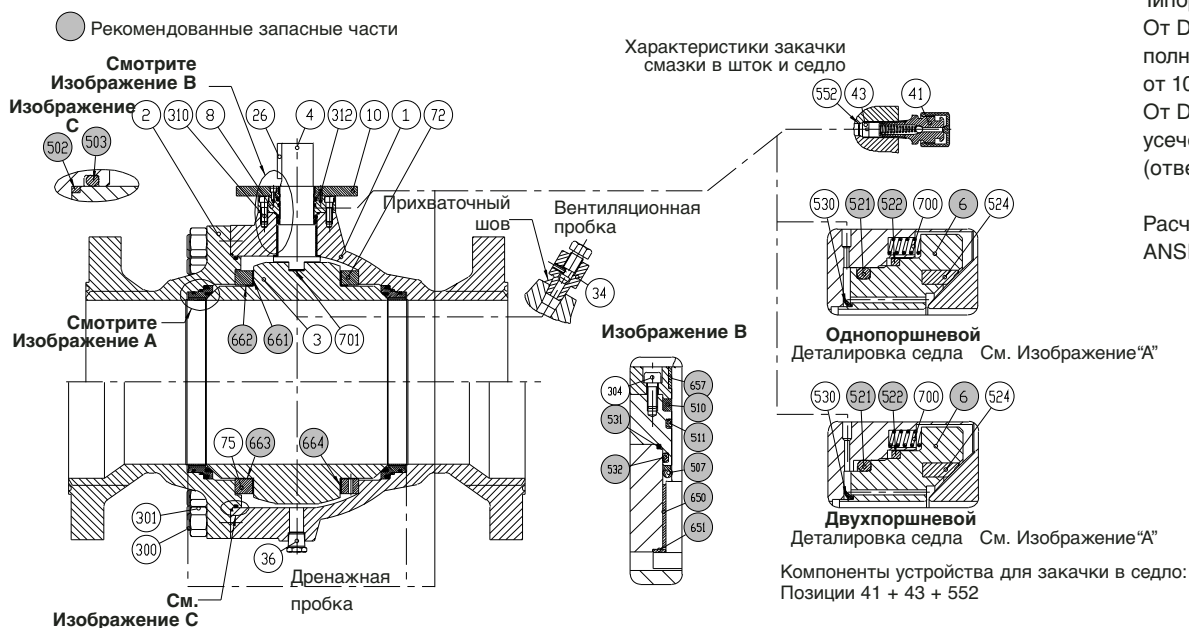
Поз-иция	Колич-ество	Описание компонента	Углеродистая сталь Стандартный материал	Корпус из углеродистой стали с механизмами из нержавеющей стали	Углеродистая сталь Стандартный материал	Приме-чания
1	1	Корпус			ASTM A 351 Gr CF8M	
2	1	Фланец корпуса			ASTM A 351 Gr CF8M	
3	1	Шар			ASTM A 182 Gr F316	
4	1	Шток			A 564 Gr 630 (UNS S17400)	
5	1	Поворотный механизм			A 564 Gr 630 (UNS S17400)	
6	2	Переходной фланец			ASTM A 182 Gr F316	
8	1	Верхняя крышка			ASTM A 182 Gr F316	
26	(*)	Шпопка штока			AISI 1048	
34	1	Вентиляционная пробка			ASTM A 182 Gr F316	
36	1	Дренажная пробка			ASTM A 182 Gr F316	
300	(*)	Резьбовая шпилька			ASTM A 320 Gr B8M Class 2	
301	(*)	Гайка			ASTM A 194 Gr 8M	
310	(*)	Винт			ASTM A 320 Gr B8M Class 2	
312	1	Шплинт			ASTM A 182 Gr F316	
315	(*)	Винт			ASTM A 320 Gr B8M Class 2	
341	1	Винт			ASTM A 320 Gr B8M Class 2	(1)
502	1	Огнеупорная прокладка			РАСШИРЕННЫЙ ГРАФИТ	
503	1	Кольцевое уплотнение			FPM	
507	1	Манжетное уплотнение			ПТФЭ + ELGILOY ПРУЖИНА	
510	1	Огнеупорная прокладка			РАСШИРЕННЫЙ ГРАФИТ	
511	1	Кольцевое уплотнение			FPM	
515	1	Огнеупорная прокладка			РАСШИРЕННЫЙ ГРАФИТ	
516	1	Кольцевое уплотнение			FPM	
521	2	Кольцевое уплотнение			FPM	
522	2	Огнеупорная прокладка			РАСШИРЕННЫЙ ГРАФИТ	
524	2	Вставное седло			ПЕНОПОЛЕУРЕТАН/ ПТФЭ/НЕЙЛОН	
531	1	Огнеупорная прокладка			РАСШИРЕННЫЙ ГРАФИТ	
650	1	Подшипник			316 НС + ПТФЭ ОБЛИЦОВКА	
651	1	Упорная шайба			316 НС + ПТФЭ ОБЛИЦОВКА	
652	1	Подшипник			316 НС + ПТФЭ ОБЛИЦОВКА	
654	1	Упорная шайба			316 НС + ПТФЭ ОБЛИЦОВКА	
657	1	Подшипник			316 НС + ПТФЭ ОБЛИЦОВКА	
700	(*)	Пружина			СПЛАВ Х 750	
701	1	Антистатическая пружина			AISI 316	
702	1	Антистатическая пружина			AISI 316	
751	1	Рычаг			УС С ЦИНКОВЫМ ПОКРЫТИЕМ/ ПОКРАСКОЙ	(1)
754	1	Шайба			УС С ЦИНКОВЫМ ПОКРЫТИЕМ	(1)
756	1	Спейсер			НЕРЖАВЕЮЩАЯ СТАЛЬ	(1)
757	1	Стопорное кольцо			НЕРЖАВЕЮЩАЯ СТАЛЬ	(1)
759	1	Стопорная пластина			AISI 1038 С ЦИНКОВЫМ ПОКРЫТИЕМ	(1)

Примечания

- (*) Количество – в соответствии с размером клапана и расчетным давлением.
(1) Поставляется только с клапанами с рычажным управлением.

Шаровые краны с разъемным корпусом поворотного типа

Шаровые краны типа DB, размером от 10" до 24"



Типоразмеры клапанов:
От DN 250 до DN 600
полнопроходные (отверстие от 10" до 24")
От DN 300 до DN 750 с
усеченным отверстием
(отверстие от 12" до 30")

Расчетное давление:
ANSI 150 - ANSI 600

Список компонентов кранов со спецификацией материал - Модель DB, Шаровые краны на мягком основании

Поз- иция	Колич- ество	Описание компонента	Углеродистая сталь	Корпус из углеродистой стали	Нержавеющая сталь
			Стандартный материал	с механизмами из нержавеющей стали	Стандартный материал
1	1	Корпус			ASTM A 351 Gr CF8M
2	1	Фланец корпуса			ASTM A 351 Gr CF8M
3	1	Шар			ASTM A 182 Gr F316
4	1	Шток			A 564 Gr 630 (UNS S17400)
6	2	Кольцо седла			ASTM A 182 Gr F316
8	1	Переходной фланец			ASTM A 182 Gr F316
10	1	Верхняя крышка			ASTM A 182 Gr F316
26	(*)	Шпопка штока			AISI 4140
34	1	Вентиляционная пробка			ASTM A 182 Gr F316
36	1	Дренажная пробка			ASTM A 182 Gr F316
41	(*)	Фитинг для закачки смазки			ASTM A 182 Gr F316
43	(*)	Мини запор			ASTM A 182 Gr F316
72	1	Пластина поворотного механизма верхнего шара			AISI 316
75	1	Пластина поворотного механизма нижнего шара			AISI 316
300	(*)	Резьбовая шпилька	См. Модель NRA	См. Модель NRA	ASTM A 320 Gr B8M Class 2
301	(*)	Гайка			ASTM A 194 Gr 8M
304	(*)	Винт			ASTM A 320 Gr B8M Class 2
310	(*)	Винт			ASTM A 194 Gr 8M
312	2	Шплинт			AISI 316
502	1	Огнеупорная прокладка			РАСШИРЕННЫЙ ГРАФИТ
503	1	Кольцеобразное уплотнение			ФПМ
507	1	Манжетное уплотнение			ПТФЭ + ELGILOY ПРУЖИНА
510	1	Огнеупорная прокладка			РАСШИРЕННЫЙ ГРАФИТ
511	2	Кольцеобразное уплотнение			ФПМ
521	2	Кольцеобразное уплотнение	ФПМ		
522	2	Огнеупорная прокладка	РАСШИРЕННЫЙ ГРАФИТ		
524	2	Вставное седло	ПЕНОПОЛИУРЕТАН/ ПТФЭ/НЕЙЛОН		
530	2	Подборточное кольцо	ПТФЭ		
531	1	Огнеупорная прокладка	РАСШИРЕННЫЙ ГРАФИТ		
532	1	Кольцеобразное уплотнение	ФПМ		
552	(*)	Прокладка	ПТФЭ		
650	1	Подшипник	316 НС + ПТФЭ ОБЛИЦОВКА		
651	1	Упорная шайба	316 НС + ПТФЭ ОБЛИЦОВКА		
657	1	Подшипник	316 НС + ПТФЭ ОБЛИЦОВКА		
661	1	Подшипник	316 НС + ПТФЭ ОБЛИЦОВКА		
662	1	Подшипник	316 НС + ПТФЭ ОБЛИЦОВКА		
663	1	Подшипник	316 НС + ПТФЭ ОБЛИЦОВКА		
664	1	Подшипник	316 НС + ПТФЭ ОБЛИЦОВКА		
700	(*)	Пружина	СПЛАВ Х 750		
701	1	Антистатическая пружина	AISI 302		

Примечание

(*) Количество – в соответствии с размером клапана и расчетным давлением.

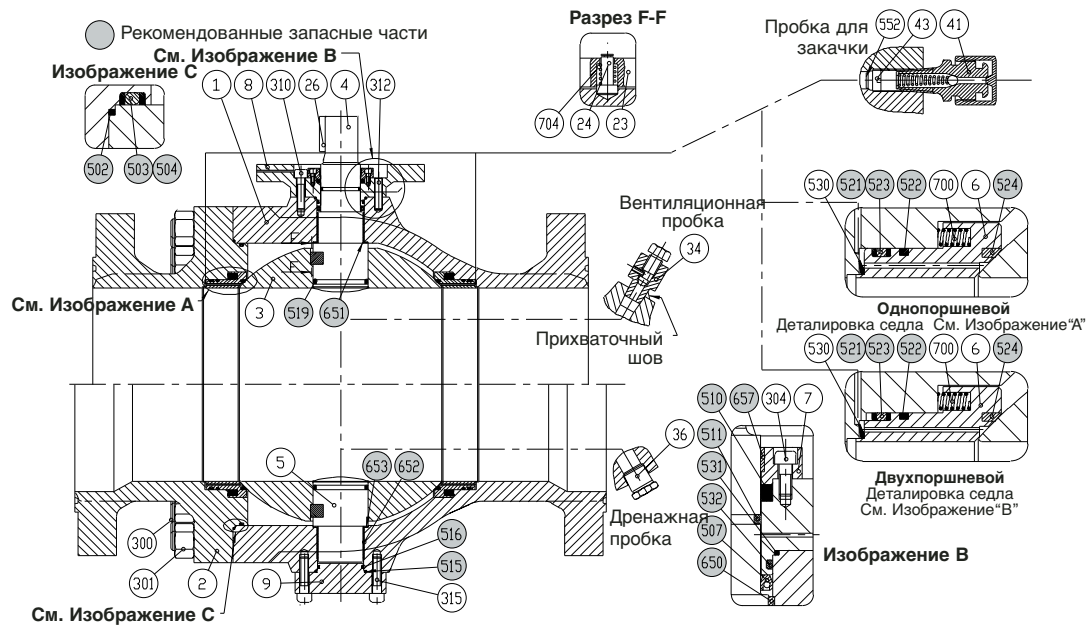
Шаровые краны с разъемным корпусом поворотного типа

Шаровой кран типа DB, размер от 26" до 60"

Типоразмеры клапанов:
От DN 650 до DN 1500
полнопроходные (отверстие
от 26" до 60")
От DN 700 до DN 1500 с
усеченным отверстием
(отверстие от 28" до 60")

Расчетное давление:
ANSI 150 - ANSI 2500

Примечание:
Материал, из которого
изготовлен шар и седло, может
изменяться в зависимости от
расчетного давления



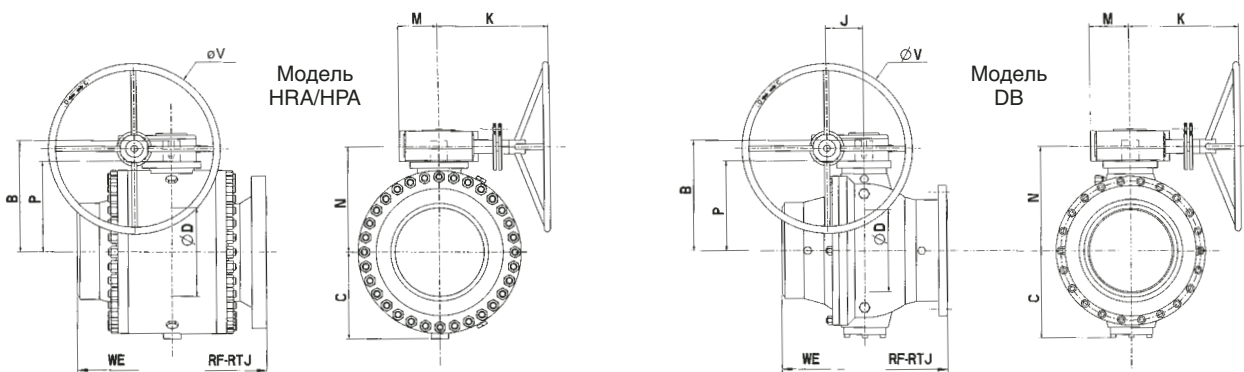
Список компонентов кранов со спецификацией материала- Модель DB, шаровые краны на мягком основании, Класс от 150 до 600

Поз- иция	Колич- ество	Описание компонента	Углеродистая сталь		Корпус из углеродистой стали		Нержавеющая сталь	
			Стандартный материал	с механизмами из нержавеющей стали	Стандартный материал	Стандартный материал		
1	1	Корпус	ASTM A 352 Gr LCC	ASTM A 352 Gr LCC	ASTM A 352 Gr LCC	ASTM A 351 Gr CF8M		
2	1	Фланец корпуса	ASTM A 352 Gr LCC	ASTM A 352 Gr LCC	ASTM A 352 Gr LCC	ASTM A 351 Gr CF8M		
3	1	Шар	ASTM A 350 Gr LF2 +75µm ENP	ASTM A 182 Gr F316	ASTM A 182 Gr F316	ASTM A 182 Gr F316		
4	1	Шток	A 276 Gr UNS S41000 (AISI 410)	A 564 Gr 630 (UNS S17400)	A 564 Gr 630 (UNS S17400)	A 564 Gr 630 (UNS S17400)		
5	1	Поворотная пластина	A 276 Gr UNS S41000 (AISI 410)	A 564 Gr 630 (UNS S17400)	A 564 Gr 630 (UNS S17400)	A 564 Gr 630 (UNS S17400)		
6	2	Кольцо седла	A 276 Gr UNS S41000 (AISI 410)	ASTM A 182 Gr F316	ASTM A 182 Gr F316	ASTM A 182 Gr F316		
7	1	Кольцо седла	ASTM A 350 Gr LF2	ASTM A 350 Gr LF2	ASTM A 350 Gr LF2	ASTM A 182 Gr F316		
8	1	Переходной фланец	ASTM A 350 Gr LF2	ASTM A 350 Gr LF2	ASTM A 350 Gr LF2	ASTM A 182 Gr F316		
9	1	Нижняя крышка	ASTM A 350 Gr LF2	ASTM A 350 Gr LF2	ASTM A 350 Gr LF2	ASTM A 182 Gr F316		
23	2	Шпока штока	ASTM A 182 Gr F51	ASTM A 182 Gr F51	ASTM A 182 Gr F51	A 564 Gr 630 (UNS S17400)		
24	2	Штифт	ASTM A 182 Gr F51	ASTM A 182 Gr F51	ASTM A 182 Gr F51	A 564 Gr 630 (UNS S17400)		
26	(*)	Шпока штока	AISI 1048	AISI 1048	AISI 1048	AISI 1048		
34	1	Вентиляционная пробка	ASTM A 350 Gr LF2	ASTM A 350 Gr LF2	ASTM A 350 Gr LF2	ASTM A 182 Gr F316		
36	1	Дренажная пробка	ASTM A 350 Gr LF2	ASTM A 350 Gr LF2	ASTM A 350 Gr LF2	ASTM A 182 Gr F316		
41	(*)	Фитинг для заправки смазки	ASTM A 350 Gr LF2	ASTM A 350 Gr LF2	ASTM A 350 Gr LF2	ASTM A 182 Gr F316		
43	(*)	Мини запор	ASTM A 182 Gr F316	ASTM A 182 Gr F316	ASTM A 182 Gr F316	ASTM A 182 Gr F316		
300	(*)	Резьбовая шпилька	ASTM A 320 Gr L7M	ASTM A 320 Gr L7M	ASTM A 320 Gr L7M	ASTM A 320 Gr B8M Class 2		
301	(*)	Гайка	ASTM A 194 Gr 7M	ASTM A 194 Gr 7M	ASTM A 194 Gr 7M	ASTM A 194 Gr 8M		
304	(*)	Винт	ASTM A 320 Gr L7M	ASTM A 320 Gr L7M	ASTM A 320 Gr L7M	ASTM A 320 Gr B8M Class 2		
310	(*)	Винт	ASTM A 320 Gr L7M	ASTM A 320 Gr L7M	ASTM A 320 Gr L7M	ASTM A 320 Gr B8M Class 2		
312	(*)	Шплинт	AISI 1075	AISI 1075	AISI 1075	AISI 316		
315	(*)	Винт	ASTM A 320 Gr L7M	ASTM A 320 Gr L7M	ASTM A 320 Gr L7M	ASTM A 320 Gr B8M Class 2		
502	1	Огнеупорная прокладка	РАСШИРЕННЫЙ ГРАФИТ	РАСШИРЕННЫЙ ГРАФИТ	РАСШИРЕННЫЙ ГРАФИТ	РАСШИРЕННЫЙ ГРАФИТ		
503	1	Кольцеобразное уплотнение	ФПМ	ФПМ	ФПМ	ФПМ		
504	2	Опорное кольцо	ПТФЭ/НЕЙЛОН	ПТФЭ/НЕЙЛОН	ПТФЭ/НЕЙЛОН	ПТФЭ/НЕЙЛОН		
507	1	Манжетное уплотнение	ПТФЭ + ELGILOY ПРУЖИНА	ПТФЭ + ELGILOY ПРУЖИНА	ПТФЭ + ELGILOY ПРУЖИНА	ПТФЭ + ELGILOY ПРУЖИНА		
510	1	Огнеупорная прокладка	РАСШИРЕННЫЙ ГРАФИТ	РАСШИРЕННЫЙ ГРАФИТ	РАСШИРЕННЫЙ ГРАФИТ	РАСШИРЕННЫЙ ГРАФИТ		
511	1	Кольцеобразное уплотнение	ФПМ	ФПМ	ФПМ	ФПМ		
515	1	Огнеупорная прокладка	РАСШИРЕННЫЙ ГРАФИТ	РАСШИРЕННЫЙ ГРАФИТ	РАСШИРЕННЫЙ ГРАФИТ	РАСШИРЕННЫЙ ГРАФИТ		
516	1	Кольцеобразное уплотнение	ФПМ	ФПМ	ФПМ	ФПМ		
519	2	Кольцеобразное уплотнение	ФПМ	ФПМ	ФПМ	ФПМ		
521	2	Кольцеобразное уплотнение	ФПМ	ФПМ	ФПМ	ФПМ		
522	2	Огнеупорная прокладка	РАСШИРЕННЫЙ ГРАФИТ	РАСШИРЕННЫЙ ГРАФИТ	РАСШИРЕННЫЙ ГРАФИТ	РАСШИРЕННЫЙ ГРАФИТ		
523	4	Опорное кольцо	ПТФЭ/НЕЙЛОН	ПТФЭ/НЕЙЛОН	ПТФЭ/НЕЙЛОН	ПТФЭ/НЕЙЛОН		
524	2	Вставное седло	ПТФЭ + ELGILOY ПРУЖИНА	ПТФЭ + ELGILOY ПРУЖИНА	ПТФЭ + ELGILOY ПРУЖИНА	ПТФЭ + ELGILOY ПРУЖИНА		
530	2	Подборточное кольцо	ПТФЭ	ПТФЭ	ПТФЭ	ПТФЭ		
531	1	Огнеупорная прокладка	РАСШИРЕННЫЙ ГРАФИТ	РАСШИРЕННЫЙ ГРАФИТ	РАСШИРЕННЫЙ ГРАФИТ	РАСШИРЕННЫЙ ГРАФИТ		
532	1	Кольцеобразное уплотнение	ФПМ	ФПМ	ФПМ	ФПМ		
552	(*)	Прокладка	ПТФЭ	ПТФЭ	ПТФЭ	ПТФЭ		
650	1	Подшипник	УС + ПТФЭ ОБЛИЦОВКА	УС + ПТФЭ ОБЛИЦОВКА	УС + ПТФЭ ОБЛИЦОВКА	316 НС + ПТФЭ ОБЛИЦОВКА		
651	1	Упорная шайба	УС + ПТФЭ ОБЛИЦОВКА	УС + ПТФЭ ОБЛИЦОВКА	УС + ПТФЭ ОБЛИЦОВКА	316 НС + ПТФЭ ОБЛИЦОВКА		
652	1	Подшипник	УС + ПТФЭ ОБЛИЦОВКА	УС + ПТФЭ ОБЛИЦОВКА	УС + ПТФЭ ОБЛИЦОВКА	316 НС + ПТФЭ ОБЛИЦОВКА		
653	1	Упорная шайба	УС + ПТФЭ ОБЛИЦОВКА	УС + ПТФЭ ОБЛИЦОВКА	УС + ПТФЭ ОБЛИЦОВКА	316 НС + ПТФЭ ОБЛИЦОВКА		
657	1	Подшипник	УС + ПТФЭ ОБЛИЦОВКА	УС + ПТФЭ ОБЛИЦОВКА	УС + ПТФЭ ОБЛИЦОВКА	316 НС + ПТФЭ ОБЛИЦОВКА		
700	(*)	Пружина	СПЛАВ Х 750	СПЛАВ Х 750	СПЛАВ Х 750	СПЛАВ Х 750		
704	2	Антистатическая пружина	СПЛАВ Х 750	СПЛАВ Х 750	СПЛАВ Х 750	СПЛАВ Х 750		

Примечание

(*) Количество – в соответствии с размером клапана и расчетным давлением.

Шаровые краны с разъемным корпусом поворотного типа Типы HPA, HRA, DB



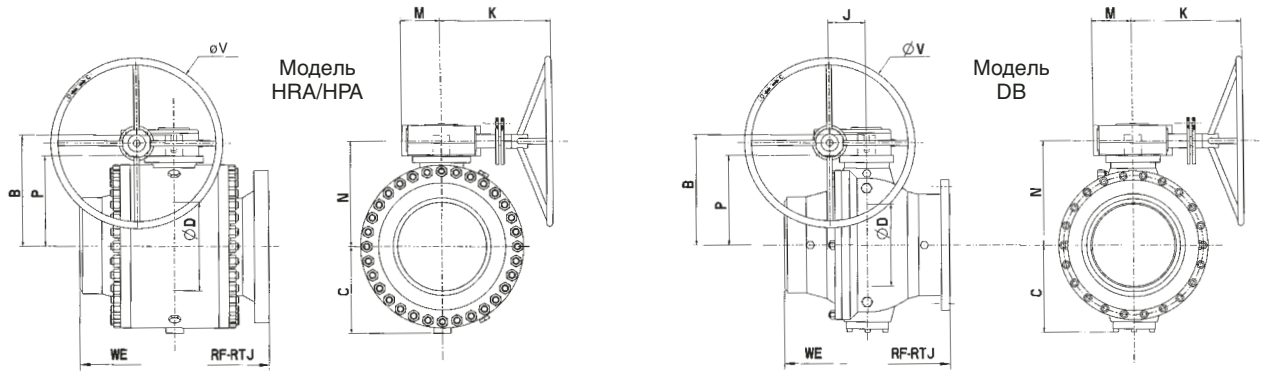
Размеры по ANSI 150 - полнопроходное отверстие от 2" до 60" - усеченное отверстие от 3" до 60"

Номинальный диаметр (дюймы)	мм	RF	RJ	WE	B	C	D	J	K	L(3)	M	N	P	V	Вес (кг)			
															RF-RTJ	WE	Ручной редукторный привод	
2"	(50)	Full	178	191	216	128	87	51	(1)	(1)	370	(1)	162	103	(1)	21	17	(1)
3"		RB	203	216	283	128	87	51	(1)	(1)	370	(1)	162	103	(1)	26	17	(1)
	(80)	FB	203	216	283	150	114	76	(1)	(1)	370	(1)	181	122	(1)	38	29	(1)
4"		RB	229	241	305	150	114	76	(1)	(1)	370	(1)	181	122	(1)	43	32	(1)
	(100)	FB	229	241	305	184	128	102	(1)	(1)	500	(1)	182	150	(1)	50	39	(1)
6"		RB	394	406	457	184	128	102	(1)	(1)	500	(1)	182	150	(1)	73	57	(1)
	(150)	FB	394	406	457	241	185	152	(1)	(1)	900	(1)	236	201	(1)	150	134	(1)
8"		RB	457	470	521	241	185	152	(1)	(1)	900	(1)	236	201	(1)	175	150	(1)
	(200)	FB	457	470	521	307	236	203	67	254	(2)	75	285	243	457	290	265	12
10"		RB	533	546	559	307	236	203	67	254	(2)	75	285	243	457	330	295	12
	(250)	FB	533	546	559	339	235	254	90	271	(2)	99	328	278	457	380	345	18
12"		RB	610	622	635	339	235	254	90	271	(2)	99	328	278	457	440	388	18
	(300)	FB	610	622	635	405	280	305	123	336	(2)	126	382	332	457	580	528	32
14"		RB	686	699	762	405	280	305	123	336	(2)	126	382	332	457	645	575	32
	(350)	FB	686	699	762	453	309	337	123	371	(2)	126	410	360	610	780	710	32
16"		RB	762	775	838	453	309	337	123	371	(2)	126	410	360	610	880	793	32
	(400)	FB	762	775	838	491	345	387	123	407	(2)	126	448	398	762	1,030	943	34
18"		RB	864	876	914	491	345	387	123	407	(2)	126	448	398	762	1,140	1,045	34
	(450)	FB	864	876	914	568	393	438	154	432	(2)	158	502	452	762	1,450	1,355	48
20"		RB	914	927	991	568	393	438	154	432	(2)	158	502	452	762	1,560	1,439	48
	(500)	FB	914	927	991	610	433	489	60	538	(2)	155	560	494	762	1,800	1,679	68
22"		RB	1041	1054	1092	610	433	489	60	538	(2)	155	560	494	762	1,910	1,765	68
	(550)	FB	1041	1054	1092	666	482	540	97	494	(2)	178	644	544	457	2,300	2,155	104
24"		RB	1067	1080	1143	666	482	540	97	494	(2)	178	644	544	457	2,500	2,331	104
	(600)	FB	1067	1080	1143	705	521	591	97	498	(2)	178	678	583	457	2,820	2,500	104
26"		RB	1143	1168	1245	705	521	591	97	498	(2)	178	678	583	457	2,950	2,677	104
	(650)	FB	1143	1168	1245	774	585	635	54	467	(2)	155	705	639	457	3,350	3,077	65
28"		RB	1245	1270	1346	774	585	635	54	467	(2)	155	705	639	457	3,540	3,228	65
	(700)	FB	1245	1270	1346	813	624	686	54	538	(2)	155	744	678	762	4,230	3,918	67
30"		RB	1295	1321	1397	813	624	686	54	538	(2)	155	744	678	762	4,500	4,140	67
	(750)	FB	1295	1321	1397	855	709	737	97	523	(2)	178	786	720	610	5,272	4,912	100
32"		RB	1372	1400	1524	855	709	737	94	523	(2)	178	786	720	610	5,500	5,035	100
	(800)	FB	1372	1400	1524	900	730	781	237	550	(2)	232	840	770	365	6,150	5,685	179
34"		RB	1473	1502	1626	900	730	781	237	550	(2)	232	840	770	365	6,600	6,103	179
	(850)	FB	1473	1502	1626	950	760	832	97	592	(2)	178	875	810	914	7,200	6,703	118
36"		RB	1524	1552	1727	950	760	832	97	592	(2)	178	875	810	914	7,700	7,095	118
	(900)	FB	1524	1552	1727	974	797	876	237	582	(2)	232	910	840	457	8,260	7,655	182
40"		RB	1702	-	1950	974	797	876	237	582	(2)	232	910	840	457	9,020	8,303	182
	(1000)	FB	1702	-	1950	1060	865	978	237	617	(2)	232	980	910	610	10,710	9,993	182
42"		RB	1860	-	2015	1060	865	978	237	617	(2)	232	980	910	610	11,900	11,058	182
	(1050)	FB	1860	-	2015	1110	910	1022	237	617	(2)	232	1030	960	610	12,600	11,758	182
48"		RB	2235	-	2220	1110	910	1022	237	617	(2)	232	1030	960	610	13,470	12,346	182
	(1200)	FB	2235	-	2220	1280	1020	1168	237	653	(2)	232	1170	1100	762	16,900	15,776	184
56"		RB	2250	-	2500	1280	1020	1168	237	653	(2)	232	1170	1100	762	19,000	17,356	184
	(1400)	FB	2250	-	2500	1390	1150	1365	356	1028	(2)	356	1318	1200	610	20,815	19,171	714
60"		RB	2400	-	2640	1390	1150	1365	356	1028	(2)	356	1318	1200	610	24,000	22,076	714
	(1500)	FB	2400	-	2640	1545	1280	1461	356	1064	(2)	356	1418	1300	762	27,215	25,291	716

Для данных размеров стандартов не существует – Проконсультируйтесь с нашим коммерческим отделом.

(1) - Клапаны с рычажным управлением (2) - клапаны с редукторным приводом (3) - размер 'L' не указанный на чертежах, - это длина рычага клапана
RB = усеченное отверстие FB = полнопроходное отверстие Все размеры приведены в миллиметрах

Шаровые краны с разъемным корпусом поворотного типа Type HPA, HRA, DB



Размеры ANSI 300 - полнопроходной от 2" до 60" - Усеченные от 3" до 60"

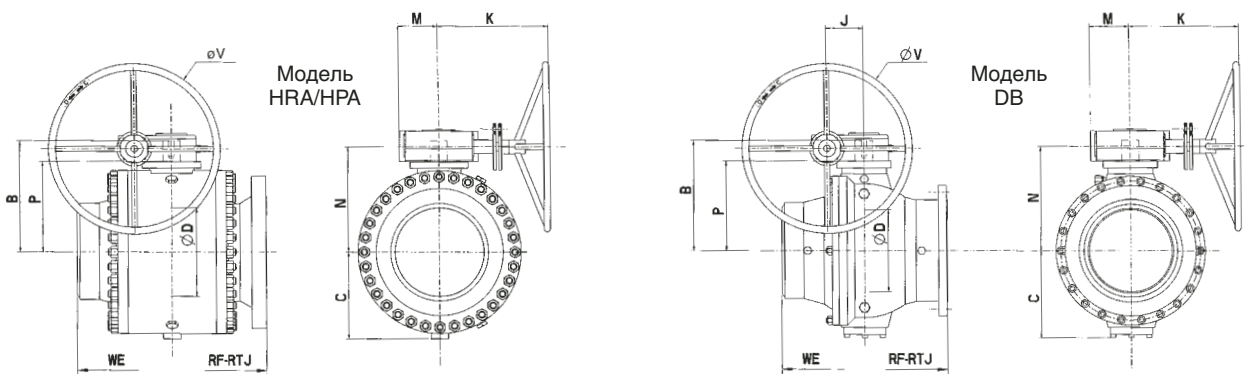
Номинальный диаметр (дюймы)	мм	RF	RJ	WE	B	C	D	J	K	L(3)	M	N	P	V	Вес (кг)		
															RF-RTJ	WE	Ручной редукторный привод
2" (50)	Full	216	232	216	128	87	51	(1)	(1)	370	(1)	162	103	(1)	22	16	(1)
3" (80)	RB	283	298	283	128	87	51	(1)	(1)	370	(1)	162	103	(1)	31	19	(1)
	FB	283	298	283	150	114	72	(1)	(1)	370	(1)	181	122	(1)	41	29	(1)
4" (100)	RB	305	321	305	150	114	72	(1)	(1)	370	(1)	181	122	(1)	54	34	(1)
	FB	305	321	305	184	128	102	(1)	(1)	500	(1)	182	150	(1)	65	45	(1)
6" (150)	RB	403	419	457	184	128	102	(1)	(1)	500	(1)	182	150	(1)	91	59	(1)
	FB	403	419	457	241	185	152	52	187	(2)	58	236	201	300	170	138	6
8" (200)	RB	502	518	521	241	185	152	52	187	(2)	58	236	201	300	211	162	6
	FB	502	518	521	307	236	203	67	289	(2)	75	285	243	610	310	261	12
10" (250)	RB	568	584	559	307	236	203	67	289	(2)	75	285	243	610	370	299	12
	FB	568	584	559	339	235	254	90	306	(2)	99	338	278	610	410	339	21
12" (300)	RB	648	664	635	339	235	254	90	306	(2)	99	338	278	610	480	379	21
	FB	648	664	635	405	280	305	123	407	(2)	126	392	332	762	660	559	50
14" (350)	RB	762	778	762	405	280	305	123	407	(2)	126	392	332	762	790	639	50
	FB	762	778	762	453	309	305	154	432	(2)	158	426	360	762	925	774	65
16" (400)	RB	838	854	838	453	309	305	154	432	(2)	158	426	360	762	1,015	843	65
	FB	838	854	838	491	345	387	54	538	(2)	144	464	398	762	1,210	1,038	68
18" (450)	RB	914	930	914	491	345	387	54	538	(2)	144	464	398	762	1,345	1,133	68
	FB	914	930	914	568	393	438	54	538	(2)	155	517	452	762	1,700	1,488	68
20" (500)	RB	991	1010	991	568	393	438	54	538	(2)	155	517	452	762	1,900	1,641	68
	FB	991	1010	991	610	433	489	54	467	(2)	155	559	494	457	2,120	1,861	111
22" (550)	RB	1092	1114	1092	610	433	489	54	467	(2)	155	559	494	457	2,230	1,910	111
	FB	1092	1114	1092	666	482	540	54	502	(2)	155	609	544	610	2,770	2,450	111
24" (600)	RB	1143	1165	1143	666	482	540	54	502	(2)	155	609	544	610	2,860	2,476	111
	FB	1143	1165	1143	705	521	591	97	564	(2)	178	653	583	457	3,240	2,856	190
26" (650)	RB	1245	1270	1245	705	521	591	97	564	(2)	178	653	583	457	3,600	3,126	190
	FB	1245	1270	1245	774	585	635	97	599	(2)	178	704	639	610	4,500	4,026	190
28" (700)	RB	1346	1372	1346	774	585	635	97	599	(2)	178	704	639	610	4,800	4,223	190
	FB	1346	1372	1346	813	676	686	97	599	(2)	178	794	678	610	5,125	4,548	190
30" (750)	RB	1397	1422	1397	813	676	686	97	599	(2)	178	794	678	610	5,300	4,637	190
	FB	1397	1422	1397	855	760	737	237	617	(2)	232	790	720	610	5,800	5,137	190
32" (800)	RB	1524	1553	1524	855	760	737	237	617	(2)	232	790	720	610	6,300	5,525	190
	FB	1524	1553	1524	900	790	781	237	617	(2)	232	840	770	610	7,000	6,225	190
34" (850)	RB	1626	1654	1626	900	790	781	237	617	(2)	232	840	770	610	7,400	6,535	190
	FB	1626	1654	1626	950	815	832	237	617	(2)	232	880	810	610	8,200	7,335	190
36" (900)	RB	1727	1756	1727	950	815	832	237	617	(2)	232	880	810	610	8,600	7,630	190
	FB	1727	1756	1727	974	825	876	237	653	(2)	232	910	840	762	9,200	8,230	190
40" (1000)	RB	1905	-	1950	974	825	876	237	653	(2)	232	910	840	762	9,800	9,064	190
	FB	1905	-	1950	1060	925	978	237	689	(2)	232	980	910	914	11,810	11,074	196
42" (1050)	RB	1930	-	2015	1060	925	978	237	689	(2)	232	980	910	914	12,100	11,287	196
	FB	1930	-	2015	1110	970	1022	292	722	(2)	283	1043	960	457	13,800	12,987	281
48" (1200)	RB	2235	-	2220	1110	970	1022	292	722	(2)	283	1043	960	457	15,000	13,842	281
	FB	2235	-	2220	1280	1062	1168	292	722	(2)	283	1183	1100	457	17,900	16,742	277
56" (1400)	RB	2300	-	2500	1280	1062	1168	292	722	(2)	283	1183	1100	457	20,500	18,695	277
	FB	2300	-	2500	1390	1210	1365	356	1064	(2)	356	1133	1200	762	23,430	21,625	716
60" (1500)	RB	2400	-	2640	1390	1210	1365	356	1064	(2)	356	1133	1200	762	26,440	24,378	716
	FB	2400	-	2640	1545	1340	1461	356	1091	(2)	356	1273	1300	914	30,200	28,138	728

Для данных размеров стандартов не существует – Проконсультируйтесь с нашим коммерческим отделом.

(1) - Клапаны с рычажным управлением (2) - клапаны с редукторным приводом (3) - 'размер 'L' не указанный на чертежах, - это длина рычага клапана
RB = усеченное отверстие FB = полнопроходное отверстие Все размеры приведены в миллиметрах

Шаровые краны с разъемным корпусом поворотного типа

Тип HPA, HRA, DB



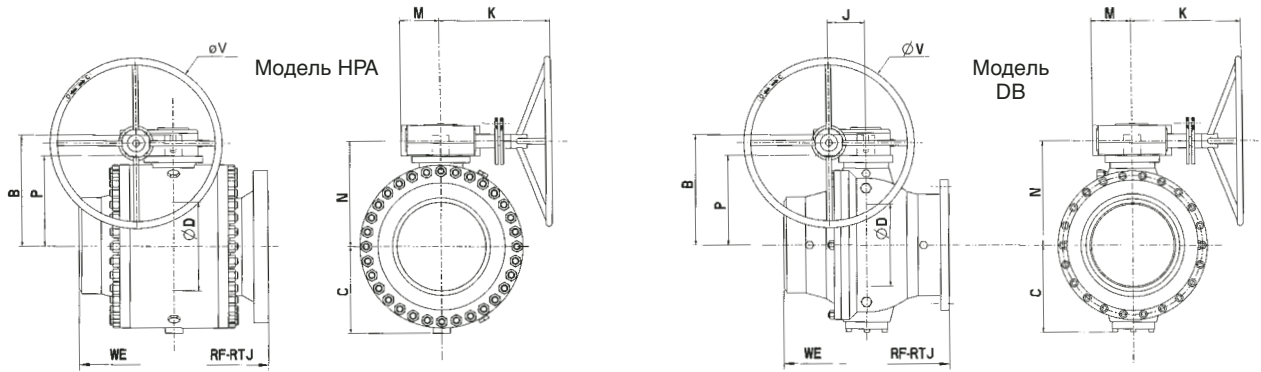
Размеры ANSI 600 - полнопроходные от 2" до 60" - усеченные отверстия - от 3" до 60"

Номинальный диаметр (дюймы)	мм	Размеры (мм)													Вес (кг)		
		RF	RJ	WE	B	C	D	J	K	L(3)	M	N	P	V	RF-RTJ	WE	Ручной редукторный привод
2" (50)	FB	292	295	292	160	87	51	(1)	(1)	370	(1)	162	103	(1)	25	18	(1)
3"	RB	356	359	356	160	87	51	(1)	(1)	370	(1)	162	103	(1)	35	22	(1)
(80)	FB	356	359	356	185	114	76	(1)	(1)	370	(1)	190	130	(1)	56	43	(1)
4"	RB	432	435	432	185	114	76	(1)	(1)	370	(1)	190	130	(1)	76	48	(1)
(100)	FB	432	435	432	195	146	102	(1)	(1)	900	(1)	197	162	(1)	110	82	(1)
6"	RB	559	562	559	195	146	102	(1)	(1)	900	(1)	197	162	(1)	158	103	(1)
(150)	FB	559	562	559	260	200	152	67	254	(2)	75	248	206	457	250	195	12
8"	RB	660	664	660	260	200	152	67	254	(2)	75	248	206	457	310	226	12
(200)	FB	660	664	660	313	247	203	90	306	(2)	99	299	249	610	430	346	19
10"	RB	787	791	787	313	247	203	90	306	(2)	99	299	249	610	530	394	19
(250)	FB	787	791	787	374	251	254	123	407	(2)	126	356	301	762	650	514	50
12"	RB	838	841	838	374	251	254	123	407	(2)	126	356	301	762	710	550	50
(300)	FB	838	841	838	437	294	305	54	502	(2)	144	400	344	610	935	775	68
14"	RB	889	892	889	437	294	305	54	502	(2)	144	400	344	610	1,000	809	68
(350)	FB	889	892	889	473	333	337	54	538	(2)	155	457	375	762	1,280	1,089	68
16"	RB	991	994	991	473	333	337	54	538	(2)	155	457	375	762	1,510	1,241	68
(400)	FB	991	994	991	538	366	387	138	599	(2)	155	523	422	610	1,660	1,391	116
18"	RB	1092	1095	1092	538	366	387	138	599	(2)	155	523	422	610	1,880	1,554	116
(450)	FB	1092	1095	1092	592	413	438	181	564	(2)	178	571	470	457	2,300	1,974	116
20"	RB	1194	1200	1194	592	413	438	181	564	(2)	178	571	470	457	2,620	2,210	116
(500)	FB	1194	1200	1194	646	466	489	181	599	(2)	178	636	524	610	3,000	2,590	190
22"	RB	1295	1305	1295	646	466	489	181	599	(2)	178	636	524	610	3,200	2,690	190
(550)	FB	1295	1305	1295	672	509	540	237	616	(2)	232	682	570	610	3,770	3,260	190
24"	RB	1397	1407	1397	672	509	540	237	616	(2)	232	682	570	610	4,020	3,411	190
(600)	FB	1397	1407	1397	756	557	591	237	621	(2)	232	719	607	610	4,600	3,991	190
26"	RB	1448	1461	1448	756	557	591	237	621	(2)	232	719	607	610	4,920	4,180	190
(650)	FB	1448	1461	1448	860	636	635	237	621	(2)	232	764	694	610	5,480	4,740	190
28"	RB	1549	1562	1549	860	636	635	237	621	(2)	232	764	694	610	5,760	4,938	190
(700)	FB	1549	1562	1549	900	676	686	237	689	(2)	232	804	734	457	6,615	5,793	197
30"	RB	1651	1664	1651	900	676	686	237	689	(2)	232	804	734	457	6,830	5,910	197
(750)	FB	1651	1664	1651	938	714	737	292	701	(2)	283	855	772	350	8,090	7,170	275
32"	RB	1778	1794	1778	938	714	737	292	701	(2)	283	855	772	350	8,200	7,170	275
(800)	FB	1778	1794	1778	972	748	781	292	727	(2)	283	889	806	457	8,910	7,880	277
34"	RB	1930	1946	1930	972	748	781	292	727	(2)	283	889	806	457	9,990	8,869	277
(850)	FB	1930	1946	1930	1024	785	832	292	762	(2)	283	921	838	610	11,100	9,979	278
36"	RB	2083	2099	2083	1024	785	832	292	762	(2)	283	921	838	610	11,900	10,624	278
(900)	FB	2083	2099	2083	1058	819	876	292	762	(2)	283	955	872	610	13,000	11,724	278
40"	RB	2337	-	1950	1058	819	876	292	762	(2)	283	955	872	610	13,900	12,588	278
(1000)	FB	2337	-	1950	1200	945	978	292	793	(2)	283	1043	940	762	16,580	15,268	279
42"	RB	2387	-	2015	1200	945	978	292	793	(2)	283	1043	940	762	18,000	16,342	279
(1050)	FB	2387	-	2015	1230	1000	1022	356	1028	(2)	356	1108	990	610	19,600	17,942	714
48"	RB	2667	-	2220	1230	1000	1022	356	1028	(2)	356	1108	990	610	21,160	18,821	714
(1200)	FB	2667	-	2220	1350	1100	1168	356	1064	(2)	356	1248	1130	762	25,420	23,081	716
56"	RB	2667	-	2500	1350	1100	1168	356	1064	(2)	356	1248	1130	762	26,120	22,535	716
(1400)	FB	2667	-	2500	1460	1280	1365	442	1182	(2)	450	1380	1230	762	31,390	27,805	1166
60"	RB	2950	-	2640	1460	1280	1365	442	1182	(2)	450	1380	1230	762	37,360	32,748	1166
(1500)	FB	2950	-	2640	1620	1450	1461	537	1259	(2)	550	1510	1330	914	39,930	35,318	1728

Для данных размеров стандартов не существует – Проконсультируйтесь с нашим коммерческим отделом.

(1) – Клапаны с рычажным управлением (2) – клапаны с редукторным приводом (3) - размер 'L', не указанный на чертежах, - это длина рычага клапана
RB = усеченное отверстие FB = полнопроходное отверстие Все размеры приведены в миллиметрах

Шаровые краны с разъемным корпусом поворотного типа Тип НРА, DB



Размеры по ANSI 900 - полнопроходное отверстие - от 2" до 60" - усеченное отверстие - от 3" до 60"

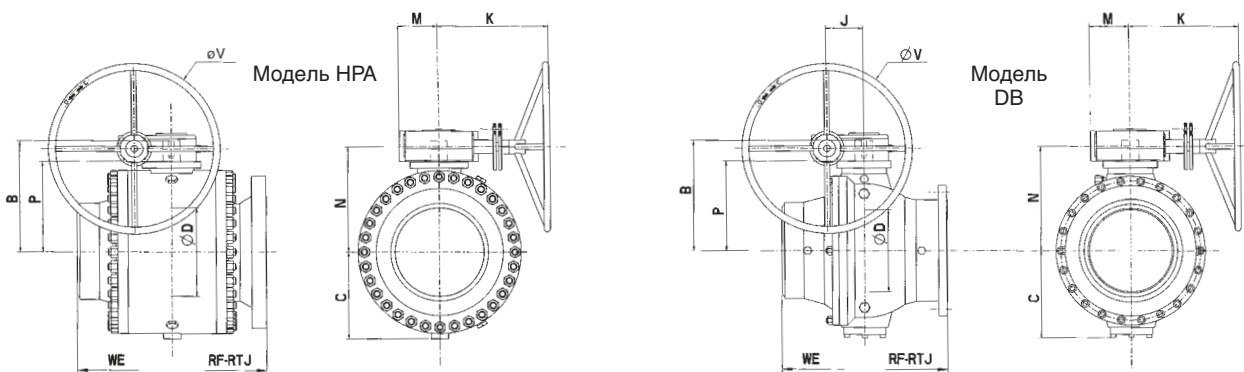
Номинальный диаметр (дюймы)	мм	RF	RJ	WE	B	C	D	J	K	L(3)	M	N	P	V	Вес (кг)		
															RF-RTJ	WE	Ручной редукторный привод
2" (50)	Full	368	371	368	121	101	51	(1)	(1)	370	(1)	153	87	(1)	58	40	(1)
3"	RB	381	384	381	121	101	51	(1)	(1)	370	(1)	153	87	(1)	63	41	(1)
(80)	FB	381	384	381	187	133	76	(1)	(1)	900	(1)	182	147	(1)	92	70	(1)
4"	RB	457	460	457	187	133	76	(1)	(1)	900	(1)	182	147	(1)	114	77	(1)
(100)	FB	457	460	457	247	150	102	52	174	(2)	58	202	167	250	140	103	6
6"	RB	610	613	610	247	150	102	52	174	(2)	58	202	167	250	210	135	6
(150)	FB	610	613	610	260	204	152	90	306	(2)	99	263	213	610	320	245	19
8"	RB	737	740	737	260	204	152	90	306	(2)	99	263	213	610	410	283	19
(200)	FB	737	740	737	325	255	203	123	407	(2)	126	311	261	762	600	473	34
10"	RB	838	841	838	325	255	203	123	407	(2)	126	311	261	762	710	529	34
(250)	FB	838	841	838	400	306	254	54	502	(2)	144	368	314	610	910	729	65
12"	RB	965	968	965	400	306	254	54	502	(2)	144	368	314	610	1,040	796	65
(300)	FB	965	968	965	455	361	305	54	502	(2)	155	435	369	610	1,300	1,056	68
14"	RB	1029	1038	1029	455	361	305	54	502	(2)	155	435	369	610	1,390	1,102	68
(350)	FB	1029	1038	1029	516	399	324	181	564	(2)	178	472	407	457	1,600	1,312	117
16"	RB	1130	1140	1130	516	399	324	181	564	(2)	178	472	407	457	1,750	1,403	117
(400)	FB	1130	1140	1130	578	411	375	292	727	(2)	283	547	464	457	2,260	1,913	117
18"	RB	1219	1232	1219	578	411	375	292	727	(2)	283	547	464	457	2,550	2,065	117
(450)	FB	1219	1232	1219	636	450	425	237	586	(2)	232	571	501	457	3,200	2,715	117
20"	RB	1321	1334	1321	636	450	425	237	586	(2)	232	571	501	457	3,520	2,918	117
(500)	FB	1321	1334	1321	674	488	473	237	657	(2)	232	609	539	762	3,750	3,148	190
22"	RB	1422	1435	1422	674	488	473	237	657	(2)	232	609	539	762	4,100	3,220	190
(550)	FB	1422	1435	1422	800	570	524	237	671	(2)	232	723	640	914	5,250	4,370	190
24"	RB	1549	1568	1549	800	570	524	237	671	(2)	232	723	640	914	5,500	4,349	190
(600)	FB	1549	1568	1549	829	613	572	292	727	(2)	283	749	666	457	6,710	5,559	285
26"	RB	1625	1647	1625	829	613	572	292	727	(2)	283	749	666	457	7,400	6,215	285
(650)	FB	1625	1647	1625	890	665	619	292	722	(2)	283	806	725	457	7,890	6,705	285
28"	RB	1727	1749	1727	890	665	619	292	722	(2)	283	806	725	457	8,040	6,643	285
(700)	FB	1727	1749	1727	940	720	667	292	757	(2)	283	890	805	610	9,400	8,003	285
30"	RB	1803	1825	1803	940	720	667	292	757	(2)	283	890	805	610	9,650	8,027	285
(750)	FB	1803	1825	1803	990	780	714	292	757	(2)	283	1020	945	610	10,960	9,337	285
32"	RB	1905	1927	1905	990	780	714	292	757	(2)	283	1020	945	610	11,440	9,486	285
(800)	FB	1905	1927	1905	1040	820	762	292	793	(2)	283	1040	960	762	13,600	11,646	285
34"	RB	2032	2060	2032	1040	820	762	292	793	(2)	283	1040	960	762	14,100	11,810	285
(850)	FB	2032	2060	2032	1075	860	810	356	1028	(2)	356	1110	995	610	15,330	13,040	714
36"	RB	2182	2213	2182	1075	860	810	356	1028	(2)	356	1110	995	610	16,080	13,484	714
(900)	FB	2182	2213	2182	1120	938	857	356	1064	(2)	356	1130	1020	762	17,700	15,104	716
40"	RB	2410	2438	2410	1120	938	857	356	1064	(2)	356	1130	1020	762	18,300	15,484	716
(1000)	FB	2410	2438	2410	1200	1000	959	356	1101	(2)	356	1160	1050	914	22,000	19,184	728
42"	RB	2515	2540	2515	1200	1000	959	356	1101	(2)	356	1160	1050	914	23,100	19,973	728
(1050)	FB	2515	2540	2515	1325	1080	1003	356	1064	(2)	356	1200	1090	762	26,000	22,873	716
48"	RB	2620	2850	2400	1325	1080	1003	356	1064	(2)	356	1200	1090	762	29,710	25,163	716
(1200)	FB	2620	2850	2400	1425	1200	1155	356	1091	(2)	356	1330	1220	914	32,800	28,253	728
56"	RB	2820	-	2500	1425	1200	1155	356	1091	(2)	356	1330	1220	914	36,100	29,950	728
(1400)	FB	2820	-	2500	1540	1360	1337	653	1312	(2)	670	1545	1330	762	41,770	35,620	2316
60"	RB	2930	-	2600	1540	1360	1337	653	1312	(2)	670	1545	1330	762	50,770	41,870	2316
(1500)	FB	2930	-	2600	1775	1625	1438	653	1339	(2)	670	1640	1425	914	52,880	43,980	2328

Для данных размеров стандартов не существует – Проконсультируйтесь с нашим коммерческим отделом.

(1) – Клапаны с рычажным управлением (2) – клапаны с редукторным приводом (3) - размер 'L', не указанный на чертежах, - это длина рычага клапана
RB = усеченное отверстие FB = полнопроходное отверстие Все размеры приведены в миллиметрах

Шаровые краны с разъемным корпусом поворотного типа

Тип НРА, ДВ



Размеры по ANSI 1500 - полнопроходное отверстие - от 2" до 60" - усеченное отверстие - от 3" до 60"

Номинальный диаметр (дюймы)	мм	RF	RJ	WE	B	C	D	J	K	L(3)	M	N	P	V	Вес (кг)			
															RF-RTJ	WE	Ручной редукторный привод	
2"	(50)	Full	368	371	368	154	95	51	(1)	(1)	500	(1)	165	120	(1)	58	40	(1)
3"		RB	470	473	470	154	95	51	(1)	(1)	500	(1)	165	120	(1)	78	44	(1)
	(80)	FB	470	473	470	187	127	76	52	174	(2)	58	182	147	250	110	76	6
4"		RB	546	549	546	187	127	76	52	174	(2)	58	182	147	250	135	84	6
	(100)	FB	546	549	546	217	158	102	67	228	(2)	75	209	167	350	190	139	11
6"		RB	705	711	705	217	158	102	67	228	(2)	75	209	167	350	290	172	11
	(150)	FB	705	711	705	284	222	146	123	371	(2)	126	287	237	610	500	382	32
8"		RB	832	841	832	284	222	146	123	371	(2)	126	287	237	610	620	426	32
	(200)	FB	832	841	832	344	247	194	154	432	(2)	158	332	282	762	810	616	61
10"		RB	991	1000	991	344	247	194	154	432	(2)	158	332	282	762	1,030	695	61
	(250)	FB	991	1000	991	452	313	241	54	538	(2)	155	426	360	762	1,400	1,065	67
12"		RB	1130	1146	1130	452	313	241	54	538	(2)	155	426	360	762	1,680	1,187	67
	(300)	FB	1130	1146	1130	512	353	289	97	570	(2)	178	468	403	762	2,150	1,657	120
14"		RB	1257	1276	1257	512	353	289	97	570	(2)	178	468	403	762	2,450	1,790	120
	(350)	FB	1257	1276	1257	561	380	318	237	621	(2)	232	496	426	610	3,120	2,460	120
16"		RB	1384	1407	1384	561	380	318	237	621	(2)	232	496	426	610	3,680	2,817	182
	(400)	FB	1384	1407	1384	601	420	362	237	657	(2)	232	536	466	762	4,460	3,597	185
18"		RB	1537	1559	1537	601	420	362	237	657	(2)	232	536	466	762	4,820	3,597	185
	(450)	FB	1537	1559	1537	766	560	371	292	701	(2)	283	688	605	350	5,850	4,627	185
20"		RB	1664	1686	1664	766	560	371	292	701	(2)	283	688	605	350	6,640	5,118	185
	(500)	FB	1664	1686	1664	805	599	416	292	727	(2)	283	727	644	457	7,800	6,278	277
22"		RB	1801	1829	1801	805	599	416	292	727	(2)	283	727	644	457	8,350	6,450	277
	(550)	FB	1801	1829	1801	840	660	457	292	757	(2)	283	763	680	610	9,560	7,660	277
24"		RB	1943	1972	1943	840	660	457	292	757	(2)	283	763	680	610	11,100	8,643	277
	(600)	FB	1943	1972	1943	861	675	498	292	762	(2)	283	803	720	610	12,080	9,623	277
26"		RB	2048	2077	2048	861	675	498	292	762	(2)	283	803	720	610	13,100	10,330	277
	(650)	FB	2048	2077	2048	930	760	540	292	793	(2)	283	853	770	762	13,900	11,130	279
28"		RB	2148	2176	2148	930	760	540	292	793	(2)	283	853	770	762	14,300	10,420	279
	(700)	FB	2148	2176	2148	980	848	584	356	1028	(2)	356	938	820	610	15,600	11,720	714
30"		RB	2251	2281	2251	980	848	584	356	1028	(2)	356	938	820	610	17,200	12,320	714
	(750)	FB	2251	2281	2251	1190	935	625	356	1064	(2)	356	1070	950	762	18,750	13,870	716
32"		RB	2346	2380	2346	1190	935	625	356	1064	(2)	356	1070	950	762	23,150	17,415	716
	(800)	FB	2346	2380	2346	1347	1000	670	356	1101	(2)	356	1200	1082	914	25,000	19,265	728
34"		RB	2450	2454	2450	1347	1000	670	356	1101	(2)	356	1200	1082	914	26,860	20,210	728
	(850)	FB	2450	2454	2450	1500	1065	720	356	1064	(2)	356	1310	1190	762	30,700	24,050	716
36"		RB	2556	2590	2556	1500	1065	720	356	1064	(2)	356	1310	1190	762	32,260	24,410	716
	(900)	FB	2556	2590	2556	1680	1140	762	356	1091	(2)	356	1440	1320	914	37,600	29,750	728
40"		RB	-	-	-	-	-	-	-	-	-	-	-	-	-	-	-	-
	(1000)	FB	-	-	-	-	-	-	-	-	-	-	-	-	-	-	-	-
42"		RB	-	-	-	-	-	-	-	-	-	-	-	-	-	-	-	-
	(1050)	FB	-	-	-	-	-	-	-	-	-	-	-	-	-	-	-	-

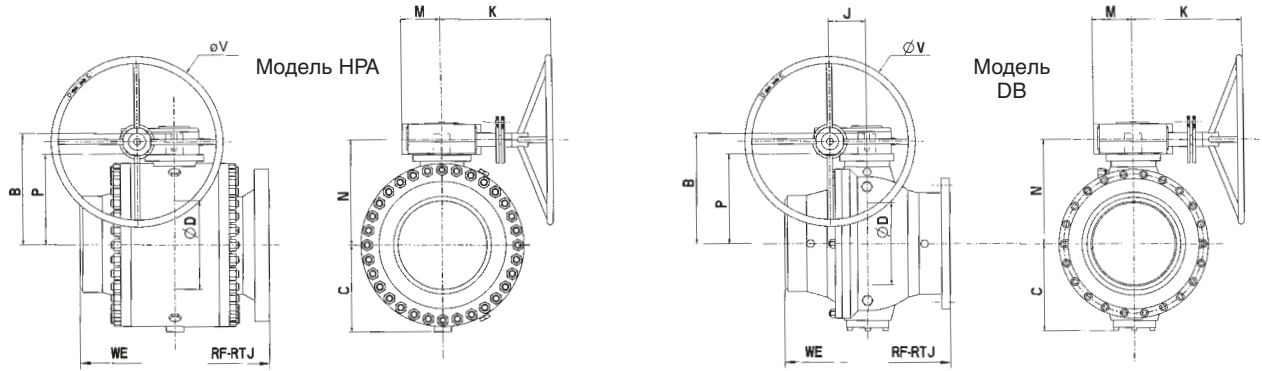
Для данных размеров стандартов не существует – Проконсультируйтесь с нашим коммерческим отделом.

(1) – Клапаны с рычажным управлением (2) – клапаны с редукторным приводом (3) - размер 'L', не указанный на чертежах, - это длина рычага клапана

RB = усеченное отверстие FB = полнопроходное отверстие

Все размеры приведены в миллиметрах

Шаровые краны с разъемным корпусом поворотного типа Тип НРА, DB



Размеры по ANSI 2500 - полнопроходное отверстие - от 2" до 30" - усеченное отверстие - от 3" до 30"

Номинальный диаметр (дюймы)	мм	RF	RJ	WE	B	C	D	J	K	L(3)	M	N	P	V	Вес (кг)		
															RF-RTJ	WE	Ручной редукторный привод
2" (50)	Full	451	454	451	174	120	44	(1)	(1)	900	(1)	178	143	(1)	110	81	(1)
3" (80)	RB	578	584	578	174	120	44	(1)	(1)	900	(1)	184	143	(1)	155	90	(1)
	FB	578	584	578	224	149	64	67	254	(2)	75	206	164	457	220	155	12
4" (100)	RB	673	683	673	224	149	64	67	254	(2)	75	206	164	457	260	161	12
	FB	673	683	673	268	180	89	90	306	(2)	99	258	208	610	370	271	19
6" (150)	RB	914	927	914	268	180	89	90	306	(2)	99	258	208	610	575	320	19
	FB	914	927	914	371	275	133	154	432	(2)	158	341	291	762	950	695	67
8" (200)	RB	1022	1038	1022	371	275	133	154	432	(2)	158	341	291	762	1,120	748	67
	FB	1022	1038	1022	446	335	181	54	538	(2)	155	420	354	762	1,520	1,148	67
10" (250)	RB	1270	1292	1270	446	335	181	54	538	(2)	155	420	354	762	1,990	1,280	67
	FB	1270	1292	1270	570	432	225	237	586	(2)	232	540	470	457	2,900	2,190	182
12" (300)	RB	1422	1445	1422	570	432	225	237	586	(2)	232	540	470	457	3,350	2,341	182
	FB	1422	1445	1422	698	525	267	237	621	(2)	232	638	568	610	4,660	3,651	182
14" (350)	RB	1540	1569	1540	698	525	267	237	621	(2)	232	638	568	610	4,720	3,400	182
	FB	1540	1569	1540	743	550	241	237	657	(2)	232	663	593	762	4,850	3,530	184
16" (400)	RB	1567	1596	1567	743	550	241	237	657	(2)	232	663	593	762	5,100	3,030	184
	FB	1567	1596	1567	851	646	276	292	727	(2)	283	764	681	457	7,780	5,710	277
18" (450)	RB	1825	1854	1825	851	646	276	292	727	(2)	283	764	681	457	8,900	6,170	277
	FB	1825	1854	1825	924	729	311	292	762	(2)	283	847	764	610	10,060	7,330	714
20" (500)	RB	1875	1904	1875	924	729	311	292	762	(2)	283	847	764	610	11,500	7,950	714
	FB	1875	1904	1875	1023	765	343	292	798	(2)	283	867	784	762	13,560	10,010	716
22" (550)	RB	2055	2086	2055	1023	765	343	292	798	(2)	283	867	784	762	14,800	10,130	716
	FB	2055	2086	2055	1130	840	378	356	1028	(2)	356	980	860	610	16,860	12,190	714
24" (600)	RB	2257	2286	2257	1130	840	378	356	1028	(2)	356	980	860	610	18,050	12,000	714
	FB	2257	2286	2257	1250	920	413	356	1069	(2)	356	1060	940	762	20,800	14,750	716
26" (650)	RB	-	-	-	-	-	-	-	-	-	-	-	-	-	-	-	-
	FB	-	-	-	-	-	-	-	-	-	-	-	-	-	-	-	-
28" (700)	RB	-	-	-	-	-	-	-	-	-	-	-	-	-	-	-	-
	FB	-	-	-	-	-	-	-	-	-	-	-	-	-	-	-	-
30" (750)	RB	-	-	-	-	-	-	-	-	-	-	-	-	-	-	-	-
	FB	-	-	-	-	-	-	-	-	-	-	-	-	-	-	-	-

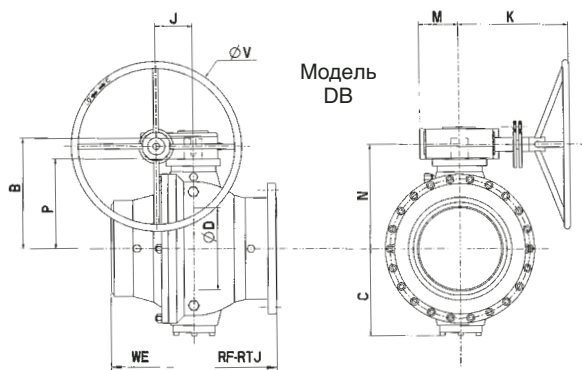
Для данных размеров стандартов не существует – Проконсультируйтесь с нашим коммерческим отделом.

(1) – Клапаны с рычажным управлением (2) – клапаны с редукторным приводом (3) - размер 'L' не указанный на чертежах, - это длина рычага клапана
RB = усеченное отверстие FB = полнопроходное отверстие

Все размеры приведены в миллиметрах

Шаровые краны с разъемным корпусом поворотного типа

Тип DB



Размеры по API 10.000 - полнопроходное отверстие - от 1 13/16" до 21 1/4" - усеченное - от 2 1/16" до 21 1/4"

Номинальный диаметр (дюймы)														Вес (кг)		
	RF	RJ	WE	B	C	D	J	K	L(3)	M	N	P	V	RF-RTJ	WE	Ручной редукторный привод
1 13/16" FB (46)	-	463	463	180	145	46	(1)	(1)	900	(1)	175	145	(1)	70	55	(1)
2 1/16" RB (52)	-	521	521	180	145	46	(1)	(1)	900	(1)	175	145	(1)	80	62	(1)
2 9/16" RB (65)	-	565	565	180	145	52	67	219	(2)	75	187	145	305	100	82	10
2 9/16" FB (65)	-	565	565	245	177	65	90	279	(2)	99	227	177	457	180	152	32
3 1/16" RB (78)	-	619	619	245	177	65	90	279	(2)	99	227	177	547	230	187	32
3 1/16" FB (78)	-	619	619	245	202	78	90	314	(2)	99	271	221	610	300	257	32
4 1/16" RB (103)	-	670	670	284	202	78	90	314	(2)	99	271	221	610	370	300	32
4 1/16" FB (103)	-	670	670	358	235	103	123	447	(2)	126	308	258	914	520	450	45
5 1/8" RB (130)	-	737	737	358	235	103	123	447	(2)	126	308	258	914	840	742	45
5 1/8" FB (130)	-	737	737	377	285	130	60	533	(2)	155	390	290	762	1,050	952	69
7 1/16" RB (179)	-	1040	1040	377	285	130	60	533	(2)	155	390	290	762	1,700	1,474	69
7 1/16" FB (179)	-	1040	1040	515	419	179	237	617	(2)	232	487	417	610	2,150	1,924	182
9" RB (228)	-	1200	1200	511	410	179	237	617	(2)	232	487	417	610	2,500	2,152	182
9" FB (228)	-	1200	1200	670	530	228	292	722	(2)	283	621	538	457	4,450	4,102	277
11" RB (279)	-	1422	1422	670	530	228	292	722	(2)	283	621	538	457	4,680	4,132	277
11" FB (279)	-	1422	1422	820	650	279	292	793	(2)	283	750	660	762	8,140	7,592	279
13 5/8" RB (346)	-	1596	1596	820	650	279	292	793	(2)	283	750	660	762	8,580	7,706	279
13 5/8" FB (346)	-	1596	1596	1020	810	346	370	985	(2)	360	940	820	762	15,530	14,656	720
16 3/4" RB (425)	-	1778	1778	1020	810	346	370	985	(2)	360	940	820	762	16,200	14,759	720
16 3/4" FB (425)	-	-	-	-	-	-	-	-	-	-	-	-	-	-	-	-
18 3/4" RB (476)	-	-	-	-	-	-	-	-	-	-	-	-	-	-	-	-
18 3/4" FB (476)	-	-	-	-	-	-	-	-	-	-	-	-	-	-	-	-
21 1/4" RB (540)	-	-	-	-	-	-	-	-	-	-	-	-	-	-	-	-
21 1/4" FB (540)	-	-	-	-	-	-	-	-	-	-	-	-	-	-	-	-

Для данных размеров стандартов не существует – Проконсультируйтесь с нашим коммерческим отделом.

Имеются другие номинальные значения по API – API 3000, API 5000

(1) – Клапаны с рычажным управлением (2) – клапаны с редукторным приводом (3) - размер 'L', не указанный на чертежах, - это длина рычага клапана

RB = усеченное отверстие FB = полнопроходное отверстие Все размеры приведены в миллиметрах

Номинальное давление/температура седла

2" Полнопроходное	16" У (16" x 14")	32" У (32" x 30")
	ПП	ПП
3" У (3" x 2")	18" У (18" x 16")	34" У (34" x 32")
ПП	ПП	ПП
4" У (4" x 3")	20" У (20" x 18")	36" У (36" x 34")
ПП	ПП	ПП
6" У (6" x 4")	22" У (22" x 20")	40" У (40" x 36")
ПП	ПП	ПП
8" У (8" x 6")	24" У (24" x 22")	42" У (42" x 40")
ПП	ПП	ПП
10" У (10" x 8")	26" У (26" x 24")	48" У (48" x 42")
ПП	ПП	ПП
12" У (12" x 10")	28" У (28" x 26")	50" У (50" x 48")
ПП	ПП	ПП
14" У (14" x 12")	30" У (30" x 28")	60" У (60" x 56")
ПП	ПП	ПП

ПП-полнопроходное

У- усеченное

Примечание

В Таблице «Размеры усеченных проходных отверстий» (см. ниже), указаны соответствующие размеры отверстий в пределах мерных таблиц. Более существенное усечение отверстия может являться как стандартной поставкой, так и по специальному проекту.