

tyco

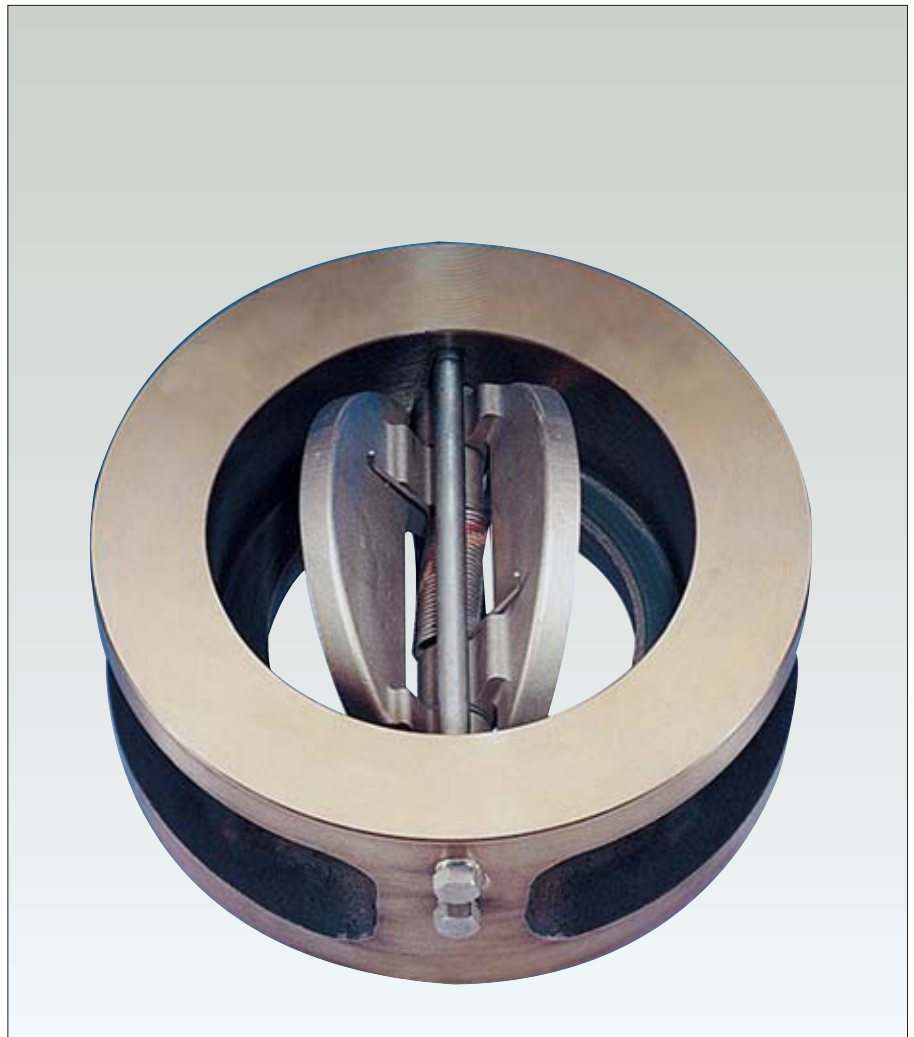
Flow Control

FloCheck

FloCheck является тщательно спроектированным обратным клапаном со сдвоенной пластиной, который подходит для сред или применений, где требуется защита от невозвращения диска.

Основные черты

- Сдвоенная пластина, плоская конструкция седла для улучшения герметизации.
- Вафельный, со сквозными отверстиями или полностью фланцевый типы корпуса.
- Пружина с длинными изогнутыми концами для увеличенного срока службы компонентов.
- Первоначальное открытие «пятки пружины» устраняет износ на седло и пластины.
- Работа без хлопков при остановке потока.
- Возможность применения в различной ориентации.
- Совместимость со стандартами ANSI, BS, PN и JIS.
- Выбор материалов седла для соответствия условиям применения.
- Широкий выбор материалов корпуса и пластины.
- Очень низкая стоимость обслуживания.
- Минимальный вес и компактная конструкция для легкой трубопроводных систем.
- Возможность установки в вертикальных трубопроводах.
- Простота установки и демонтажа.

**Технические характеристики**

Стандарт конструкции
API 594 (за исключением межфланцевого расстояния по ANSI 125 для клапанов из литья от 2" до 12", которые соответствуют промышленному стандарту).

Размеры
2" - 72" (DN50-DN1800)

Давление
ANSI Класс 125
ANSI Класс от 150 до 2500
API от 3,000 до 10,000 psi
Расчетное рабочее давление

Испытания

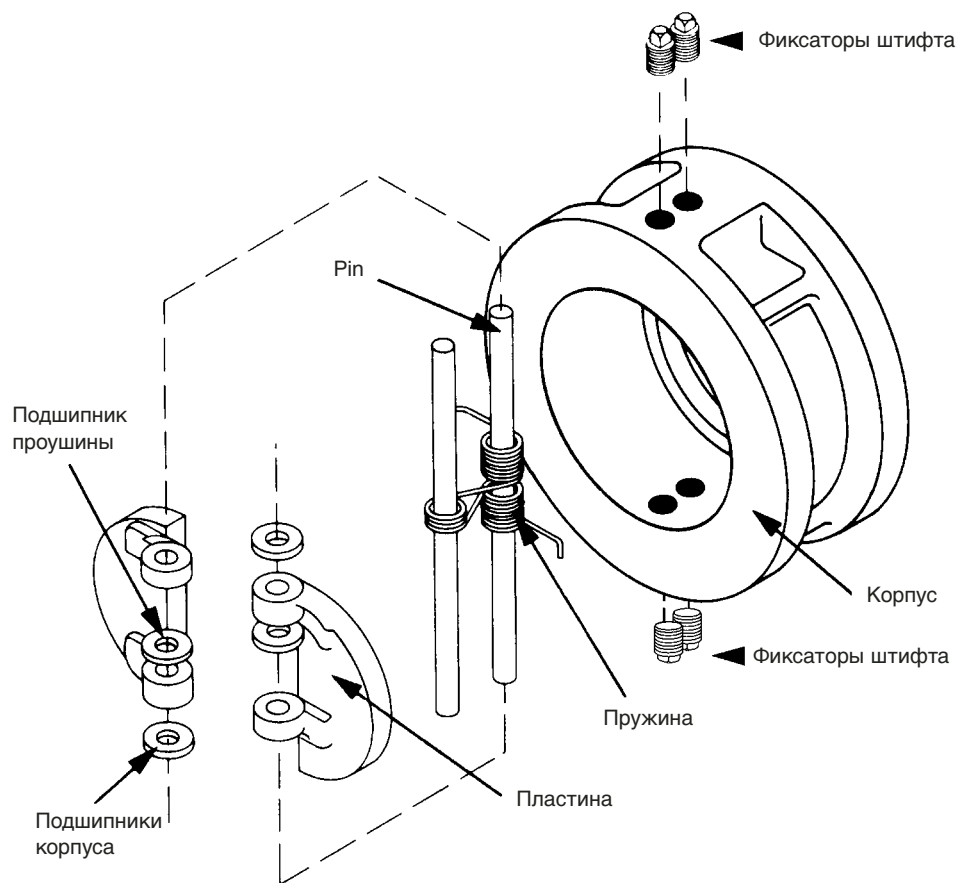
Клапаны FloCheck обычно испытаны в соответствии со следующими требованиями к гидростатическим испытаниям

Клапаны с металлическими седлами API 598

Клапаны с упругими седлами API 6D (герметичные)

Обратные клапаны со сдвоенной пластиной

Идентификация деталей



Стандартные материалы конструкции

Flotech Код	Материал Описание	ASTM Сорт	BS Сорт	UNS	Материал
I	Чугун	A126 Cl. B	BS EN 1561 Gr. 250	F12102	-
D	Ковкое железо	-	BS 2789 SNG27/12	-	-
B	Никель Алюминий Бронза	-	BS 1400 AB2	-	-
C	Углеродистая сталь	A216 WCB	-	J03002	-
L	Низкотемпературная сталь	A352 LCB	-	J03003	-
L1	Низкотемпературная сталь	A352 LC3	-	J31550	-
H	Низкотемпературная сталь	A352 LCC	-	J02505	-
3	316 Нержавеющая сталь	A351 Gr. CF8M	-	J92900	1.4408
3F	316L Нержавеющая сталь	A351 Gr. CF8C	-	J92710	1.4404
5	304 Нержавеющая сталь	A351 Gr. CF8	-	-	1.4301
4	410 Нержавеющая сталь	A217 Gr. CA15	-	J91150	1.4006
N1	22% Хром дуплекс	A890 4A	-	S31803 J92205	1.4462
N6	Супер дуплекс	-	-	S32760 J93380	-
6	Стеллит 6	-	-	-	-
V	Сплав 20	A351 Gr. CN7M	-	-	-
M	Монель	A744 Gr. M35	BS 3076 NA1	-	-

Выбор материалов

Материал Уплотнения	Температурный диапазон		Типичное применение
	°F	°C	
Буна N	от - 70 до 250	от - 57 до 121	Вода, воздух, сухой азот, газопереработка
Вайтон B	от - 4 to 392	от - 20 до 200	Горячие кислоты, газы и углеводороды
Неопрен	от - 40 до 250	от - 40 до 121	Аммиак и продукты с ним
Метал/Метал	от - 450 до 1100	от - 267 до 1100	Сода, сжиженный азот

Материал пружины	Макс. Температура	
	°F	°C
316 Нерж сталь	250	121
Инконель 600	600	316
Инконель I X-750	1000	538
Монель K500	400	204

Примечания

В связи с тем, что клапаны FloCheck обычно находятся в открытом или закрытом состоянии, расчеты основаны на потерях давления в обратном клапане при полном открытии при различных расходах.

Потери давления для жидкостей
 $PD = (Q^2 \times Gf) \div Cv^2$

Потери давления для газов
 $PD = ((Gg \times T) \div P) \times ((Q^2 \div (1360 \times Cv)^2)$

Обозначения

PD = Перепад Давления (psi)

Q = Расход

Жидкость: Американские галлоны в минуту

Газ: стандартный куб. фут в час

Gf = Удельный вес жидкости

т.е. для воды = 1 при 60°F при 1 атм.

Gg = Удельный вес для газа

т.е. для воздуха = 1 при 60°F при 1 атм.

Cv = Коэффициент расхода клапана (см. таблицу напротив)

T = Absolute Temperature (°F + 460)

P = Абсолютное давление пара для жидкостей при входной температуре в PSIA (psi + 14.7)

Примечания

CWP - Давления холодной обработки

H - Давления гидростатических испытаний

A - чугун

BS EN 1561 Gr. 250 (I)

B - Алюминиевая бронза

BS 1400 AB2 (B)

C - Ковкое железо

BS 2789 SNG 27/12 (D)

D - Углеродистая сталь

A216 WCB (C)

E - Группа 1:

A352 LC3 (L1)

A352 LCC (H)

A217 CA15 (4)

A217 WC6 (4f)

A216 WCC (L)

F - Группа 2:

A352 LC1(L2)

A352 LCB (L)

G - Нержавеющая сталь

A351 CF8M (3)

H - Монель

BS3076 NA1

I - Сплав 20

A351 CN7M (V)

Проходное сечение в процентах от проходного сечения ВД трубы

Размер	Класс Давления					Размер	Класс Давления						
	150	300	600	900	1500		2500	150	300	600	900	1500	2500
2"	36.7	36.7	44.0	54.4	54.4	36.1	12"	61.8	61.8	63.0	71.8	62.0	31.2
3"	39.1	39.1	43.8	46.6	46.6	32.8	14"	66.7	72.5	62.9	75.4	75.4	-
4"	41.4	41.4	45.8	47.7	47.7	29.5	16"	64.3	55.2	67.9	71.8	71.8	-
6"	54.0	54.0	58.5	52.9	52.9	33.4	18"	74.5	69.9	64.8	76.4	74.0	-
8"	56.7	56.7	57.8	58.6	58.6	32.7	20"	70.8	65.1	67.4	84.0	81.0	-
10"	56.0	56.0	67.9	70.5	52.6	30.9	24"	66.0	63.4	68.3	71.4	71.0	-

Коэффициент расхода клапана Cv - ANSI 150/300

Размер	Cv	Размер	Cv
2"	49	12"	3896
3"	134	14"	4985
4"	291	16"	7408
6"	744	18"	10711
8"	1411	20"	12686
10"	2647	24"	23985

Рабочие характеристики (при использовании на воде при 60°F с номинальной скоростью потока 10 фут/сек.)

Размер	Поток (англ. галлон в минуту)			Приблизит эквивалент длины трубы в футах	Поток (англ. галлон в минуту)	Приблизит эквивалент длины трубы в футах			
	Перепад Давления PSI	Потери напора в футах	Потери напора в футах			Перепад Давления PSI	Потери напора в футах	Потери напора в футах	
2"	86	4.49	10.32	30	12"	2920	0.81	1.87	44
3"	192	2.97	6.83	34	14"	3570	0.74	1.70	45
4"	368	2.30	5.29	35	16"	4750	0.60	1.38	47
6"	750	1.47	3.38	37	18"	6600	0.55	1.27	47
8"	1292	1.20	2.76	40	20"	7500	0.51	1.18	50
10"	2116	0.93	2.14	41	24"	12500	0.42	0.97	52

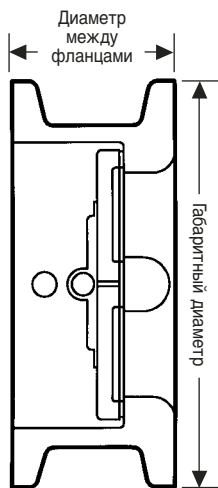
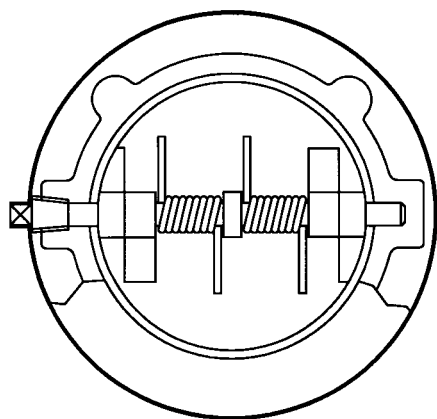
Давления холодной обработки и испытаний (PSIG)

Класс	Давления	A B C D E F G H I									
		2" -12"	14" -48"								
125	CWP	200	150	-	-	-	-	-	-	-	-
	H-BODY	350	265	-	-	-	-	-	-	-	-
	H-SEAT	200	150	-	-	-	-	-	-	-	-
150	CWP	-	-	225	250	285	290	265	275	270	230
	H-BODY	-	-	350	400	450	450	400	425	425	350
	H-SEAT	-	-	225	250	315	320	290	305	300	255
250	CWP	500	300	-	-	-	-	-	-	-	-
	H-BODY	875	525	-	-	-	-	-	-	-	-
	H-SEAT	500	300	-	-	-	-	-	-	-	-
300	CWP	-	-	500	640	740	750	695	720	700	600
	H-BODY	-	-	750	975	1125	1125	1050	1100	1050	900
	H-SEAT	-	-	500	640	815	825	765	790	770	660
400	CWP	-	-	-	-	990	1000	925	960	930	800
	H-BODY	-	-	-	-	1500	1500	1400	1450	1400	1200
	H-SEAT	-	-	-	-	1090	1100	1020	1055	1025	880
600	CWP	-	-	-	-	1480	1500	1390	1440	1400	1200
	H-BODY	-	-	-	-	2225	2250	2100	2175	2100	1800
	H-SEAT	-	-	-	-	1630	1650	1530	1585	1540	1320
900	CWP	-	-	-	-	2220	2250	2085	2160	2095	1800
	H-BODY	-	-	-	-	3350	3375	3150	3250	3300	2700
	H-SEAT	-	-	-	-	2440	2475	2295	2375	2415	1980
1500	CWP	-	-	-	-	3705	3750	3470	3600	3495	3000
	H-BODY	-	-	-	-	5575	5625	5225	5400	5250	4500
	H-SEAT	-	-	-	-	4075	4125	3820	3960	3845	3300
2500	CWP	-	-	-	-	6170	6250	5785	6000	5820	5000
	H-BODY	-	-	-	-	9275	9375	8700	9000	8750	7500
	H-SEAT	-	-	-	-	6785	6875	6365	6600	6400	5500

Обратные клапаны со сдвоенной пластиной

Размеры: вафельного типа клапаны по стандарту ANSI

Размеры: вафельного типа клапаны по стандарту ANSI



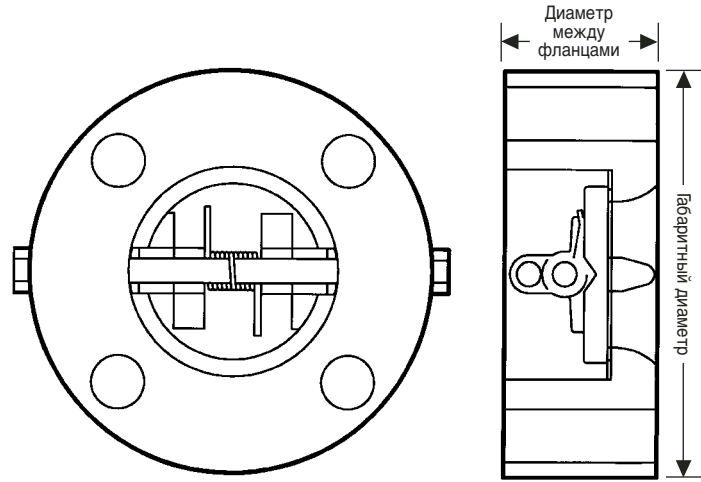
Размер	Класс		Фаб.диам.	Рас-е м/у фланцами		Прибл.вес		
	Давл.	Фиг.№.		мм	дюйм	кг	фунт	
1 1/2"	150	W2A	86	3 3/8	51	2	1.8	4
	300	W4A	95	3 3/4	51	2	1.8	4
	600	W6A	95	3 3/4	51	2	1.8	4
2"	125*	W1A*	105	4 1/8	54	2 1/8	2.0	4.5
	150	W2A	105	4 1/8	60	2 3/8	2.5	5.5
	300	W4A	111	4 3/8	60	2 3/8	2.7	6
	600	W6A	111	4 3/8	60	2 3/8	2.7	6
	900	W7A	143	5 5/8	70	2 3/4	6.4	14
DN50	1500	W8A	143	5 5/8	70	2 3/4	6.4	14
	2500	W9A	146	5 3/4	70	2 3/4	11	25
	125*	W1A*	124	4 7/8	54	2 1/8	2.7	6
	150	W2A	124	4 7/8	67	2 5/8	4.5	10
	300	W4A	130	5 1/8	67	2 5/8	5	11
DN65	600	W6A	130	5 1/8	67	2 5/8	5	11
	900	W7A	165	6 1/2	83	3 1/4	9.0	20
	1500	W8A	165	6 1/2	83	3 1/4	9.0	20
	2500	W9A	168	6 5/8	83	3 1/4	12	27
	125*	W1A*	137	5 3/8	57	2 1/4	3.0	6.5
3"	150	W2A	137	5 3/8	73	2 7/8	5.4	12
	300	W4A	149	5 7/8	73	2 7/8	6.4	14
	600	W6A	149	5 7/8	73	2 7/8	6.4	14
	900	W7A	168	6 5/8	83	3 1/4	11.8	26
	1500	W8A	175	6 7/8	83	3 1/4	13.6	30
DN80	2500	W9A	197	7 3/4	86	3 3/8	20.9	46
	125*	W1A*	175	6 7/8	64	2 1/2	4.5	10
	150	W2A	175	6 7/8	73	2 7/8	6.8	15
	300	W4A	181	7 1/8	73	2 7/8	8.2	18
	600	W6A	194	7 5/8	79	3 1/8	8.2	18
DN100	900	W7A	206	8 1/8	102	4	20.4	45
	1500	W8A	210	8 1/4	102	4	27.7	61
	2500	W9A	235	9 1/4	105	4 1/8	41.8	92
	125*	W1A*	197	7 3/4	70	2 3/4	7	16
	150	W2A	197	7 3/4	86	3 3/8	13	29
DN125	300	W4A	216	8 1/2	86	3 3/8	15	33
	600	W6A	241	9 1/2	105	4 1/8	22.7	50
	125*	W1A*	222	8 3/4	76	3	9.1	20
	150	W2A	222	8 3/4	98	3 7/8	13.6	30
	300	W4A	251	9 7/8	98	3 7/8	19.1	42
DN150	600	W6A	267	10 1/2	137	5 3/8	33.1	73
	900	W7A	289	11 3/8	159	6 1/4	52.7	116
	1500	W8A	283	11 1/8	159	6 1/4	59.0	130
	2500	W9A	318	12 1/2	159	6 1/4	86.3	190
	125*	W1A*	279	11	95	3 3/4	15.9	35
8"	150	W2A	279	11	127	5	29.1	64
	300	W4A	308	12 1/8	127	5	35.4	78
	600	W6A	321	12 5/8	165	6 1/2	68.1	150
	900	W7A	359	14 1/8	206	8 1/8	91	200
	1500	W8A	352	13 7/8	206	8 1/8	97.6	215
DN200	2500	W9A	387	15 1/4	206	8 1/8	129	285

Размер	Класс	Давл.	FCV Фиг.№.	Габ.диам.		Рас-е м/у фланцами		Прибл.вес	
				мм	дюйм	мм	дюйм	кг	фунт
10"	125*	W1A*	340	13 3/8	108	4 1/4	28	62	
DN250	150	W2A	340	13 3/8	146	5 3/4	47	104	
	300	W4A	362	14 1/4	146	5 3/4	51	112	
	600	W6A	400	15 3/4	213	8 3/8	104	230	
	900	W7A	435	17 1/8	241	9 1/2	176	388	
	1500	W8A	435	17 1/8	248	9 3/4	182	400	
2500	W9A	476	18 3/4	254	10	220	485		
12"	125*	W1A*	410	16 1/8	143	5 5/8	48	105	
DN300	150	W2A	410	16 1/8	181	7 1/8	85	188	
	300	W4A	422	16 5/8	181	7 1/8	89	195	
	600	W6A	457	18	229	9	145	319	
	900	W7A	498	19 5/8	292	11 1/2	259	570	
	1500	W8A	521	20 1/2	305	12	341	750	
2500	W9A	549	21 5/8	305	12	409	900		
14"	125*	W1A*	451	17 3/4	184	7 1/4	82	180	
DN350	150	W2A	451	17 3/4	184	7 1/4	97	214	
	300	W4A	486	19 1/8	222	8 3/4	177	390	
	600	W6A	492	19 3/8	273	10 3/4	197	435	
	900	W7A	521	20 1/2	356	14	422	930	
	1500	W8A	578	22 3/4	356	14	454	1000	
16"	125*	W1A*	514	20 1/4	191	7 1/2	115	253	
DN400	150	W2A	514	20 1/4	191	7 1/2	160	353	
	300	W4A	540	21 1/4	232	9 1/8	186	410	
	600	W6A	565	22 1/4	305	12	288	635	
	900	W7A	575	22 5/8	384	15 1/8	522	1150	
	1500	W8A	641	25 1/4	384	15 1/8	613	1350	
18"	125*	W1A*	549	21 5/8	203	8	136	300	
DN450	150	W2A	549	21 5/8	203	8	182	400	
	300	W4A	597	23 1/2	264	10 3/8	300	660	
	600	W6A	613	24 1/8	362	14 1/4	404	890	
	900	W7A	638	25 1/8	451	17 3/4	613	1350	
	1500	W8A	705	27 3/4	468	18 7/16	817	1800	
20"	125*	W1A*	606	23 7/8	213	8 3/8	161	355	
DN500	150	W2A	606	23 7/8	219	8 5/8	245	540	
	300	W4A	654	25 3/4	292	11 1/2	368	810	
	600	W6A	683	26 7/8	368	14 1/2	600	1333	
	900	W7A	699	27 1/2	451	17 3/4	642	1415	
	1500	W8A	756	29 3/4	533	21	1249	2750	
24"	125*	W1A*	718	28 1/4	222	8 3/4	250	550	
DN600	150	W2A	718	28 1/4	222	8 3/4	397	875	
	300	W4A	775	30 1/2	318	12 1/2	590	1300	
	600	W6A	791	31 1/8	438	17 1/4	926	2040	
	900	W7A	838	33	495	19 1/2	1203	2650	
	1500	W8A	902	35 1/2	559	22	1861	4100	
28"	150	W2A	832	32 3/4	381	15	590	1311	
DN700	300	W4A	905	35 5/8	381	15	650	1444	
	600	W6A	914	36	483	19	900	2000	
	900	W7A	946	37 1/4	572	22 1/2	1400	3111	
30"	125*	W1A*	883	34 3/4	305	12	486	1070	
DN750	150	W2A	883	34 3/4	330	13	522	1150	
	300	W4A	953	37 1/2	398	15 11/16	942	2075	
	600	W6A	972	38 1/4	505	19 7/8	1487	3275	
	900	W7A	1010	39 3/4	635	25	1861	4100	
	1500	W8A	1048	41 1/4	635	25	2497	5500	
32"	150	W2A	940	37	356	14	710	1564	
DN800	300	W4A	1006	39 5/8	406	16	1220	2710	
	600	W6A	1022	40 1/4	533	21	1855	4111	
	900	W7A	1073	42 1/4	660	26	2043	4500	
36"	125*	W1A*	1048	41 1/4	368	14 1/2	817	1800	
DN900	150	W2A	1048	41 1/4	387	15 1/4	908	2000	
	300	W4A	1118	44	489	19 1/4	1544	3400	
	600	W6A	1130	44 1/2	635	25	2497	5500	
40"	150	W2A	1162	45 3/4	406	16	1200	2667	
DN1000	300	W4A	1114	43 3/4	546	21 1/2	1771	3900	
42"	125*	W1A*	1219	48	432	17	1271	2800	
DN1050	150	W2A	1219	48	432	17	1317	2900	
	300	W4A	1289	50 3/4	568	22 3/8	2452	5400	
48"	125*	W1A*	1384	54 1/2	524	20 5/8	1703	3750	
DN1200	150	W2A	1384	54 1/2	524	20 5/8	1816	4000	
	300	W4A	1492	58 3/4	629	24 3/4	2815	6200	

Большие размеры до 72" имеются по запросу.

Примечания

1. Размеры 6" и выше имеет болт с проушиной для крепления.
2. Литые стрелки на корпусе отображают направления потока.
3. В горизонтальном положении клапан устанавливается шпильками вертикально (т.е. с верхом и низом фиксаторов шпилек).



Корпус люгерного типа по стандарту ANSI

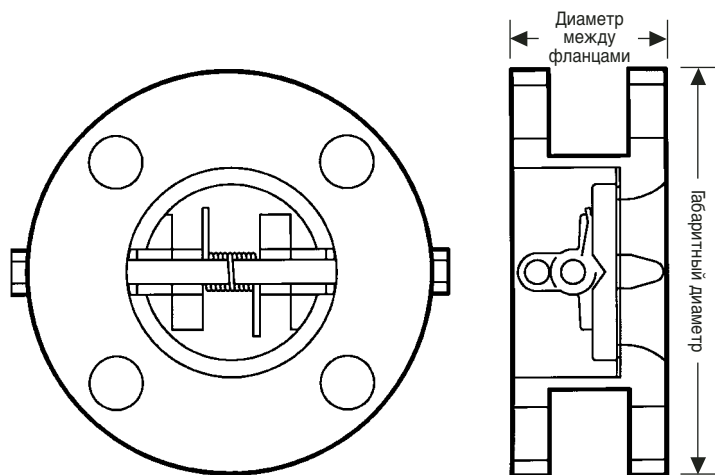
Диам.	Класс	FCV	Габ.диам.		Рас-е м/у фланцами		Диам. отв.	Кол-во отв.	Прибл.вес	
			мм	дюйм	мм	дюйм			Кг	фунт
2"	150	L2A	152	6	60	2 ³ / ₈	3/4	4	7	16
DN50	300	L4A	165	6 ¹ / ₂	60	2 ³ / ₈	3/4	8	9	19
	600	L6A	165	6 ¹ / ₂	60	2 ³ / ₈	3/4	8	9	19
	900	L7A	216	8 ¹ / ₂	70	2 ³ / ₈	1	8	18	40
	1500	L8A	216	8 ¹ / ₂	70	2 ³ / ₄	1	8	18	40
2500	L9A	235	9 ¹ / ₄	70	2 ³ / ₄	1 ¹ / ₈	8	21	46	
3"	150	L2A	191	7 ¹ / ₂	73	2 ⁷ / ₈	3/4	8	13	30
DN80	300	L4A	210	8 ¹ / ₄	73	2 ⁷ / ₈	7/8	8	16	36
	600	L6A	210	8 ¹ / ₄	73	2 ⁷ / ₈	7/8	8	16	36
	900	L7A	241	9 ¹ / ₂	83	3 ¹ / ₄	1	8	27	59
	1500	L8A	267	10 ¹ / ₂	83	3 ¹ / ₄	1 ¹ / ₄	8	34	74
2500	L9A	305	12	86	3 ³ / ₈	1 ³ / ₈	8	49	108	
4"	150	L2A	229	9	73	2 ⁷ / ₈	3/4	8	17	37
DN100	300	L4A	254	10	73	2 ⁷ / ₈	7/8	8	22	49
	600	L6A	273	10 ³ / ₄	79	3 ¹ / ₈	1	8	26	58
	900	L7A	292	11 ¹ / ₂	102	4	1 ¹ / ₄	8	46	102
	1500	L8A	311	12 ¹ / ₄	102	4	1 ³ / ₈	8	61	134
2500	L9A	356	14	105	4 ¹ / ₈	1 ⁵ / ₈	8	87	191	
6"	150	L2A	279	11	98	3 ⁷ / ₈	7/8	8	30	67
DN150	300	L4A	318	12 ¹ / ₂	98	3 ⁷ / ₈	7/8	12	42	93
	600	L6A	356	14	137	5 ³ / ₈	1 ¹ / ₈	12	79	174
	900	L7A	381	15	159	6 ¹ / ₄	1 ¹ / ₄	12	113	248
	1500	L8A	394	15 ¹ / ₂	159	6 ¹ / ₄	1 ¹ / ₂	12	131	289
2500	L9A	483	19	159	6 ¹ / ₄	2 ¹ / ₈	8	213	470	
8"	150	L2A	343	13 ¹ / ₂	127	5	7/8	8	59	130
DN200	300	L4A	381	15	127	5	1	12	74	164
	600	L6A	419	16 ¹ / ₂	165	6 ¹ / ₂	1 ¹ / ₄	12	141	311
	900	L7A	470	18 ¹ / ₂	206	8 ¹ / ₈	1 ¹ / ₂	12	212	468
	1500	L8A	483	19	206	8 ¹ / ₈	1 ³ / ₄	12	227	500
2500	L9A	552	21 ³ / ₄	206	8 ¹ / ₈	2 ¹ / ₈	12	323	712	
10"	150	L2A	406	16	146	5 ³ / ₄	1	12	91	201
DN250	300	L4A	445	17 ¹ / ₂	146	5 ³ / ₄	1 ¹ / ₈	16	110	242
	600	L6A	508	20	213	8 ³ / ₈	1 ³ / ₈	16	231	508
	900	L7A	546	21 ¹ / ₂	241	9 ¹ / ₂	1 ¹ / ₂	16	335	738
	1500	L8A	584	23	248	9 ³ / ₄	2	12	410	902
2500	L9A	673	26 ¹ / ₂	254	10	2 ⁵ / ₈	12	568	1252	
12"	150	L2A	483	19	181	7 ¹ / ₈	1	12	156	344
DN300	300	L4A	521	20 ¹ / ₂	181	7 ¹ / ₈	1 ¹ / ₄	16	191	420
	600	L6A	559	22	229	9	1 ³ / ₈	20	288	634
	900	L7A	610	24	292	11 ¹ / ₂	1 ¹ / ₂	20	477	1050
	1500	L8A	673	26 ¹ / ₂	305	12	2 ¹ / ₈	16	676	1488
2500	L9A	762	30	305	12	2 ⁷ / ₈	12	923	2032	
14"	150	L2A	533	21	184	7 ¹ / ₄	1 ¹ / ₈	12	188	414
DN350	300	L4A	584	23	222	8 ³ / ₄	1 ¹ / ₄	20	319	703
	600	L6A	603	23 ³ / ₄	273	10 ³ / ₄	1 ¹ / ₂	20	399	878
	900	L7A	641	25 ¹ / ₄	356	14	1 ⁵ / ₈	20	724	1595
	1500	L8A	749	29 ¹ / ₂	356	14	2 ³ / ₈	16	943	2077

Диам.	Класс	FCV	Габ.диам.		Рас-е м/у фланцами		Диам. отв.	Кол-во отв.	Прибл.вес	
			мм	дюйм	мм	дюйм			Кг	фунт
16"	150	L2A	597	23 ¹ / ₂	191	7 ¹ / ₂	1 ¹ / ₈	16	240	533
DN400	300	L4A	648	25 ¹ / ₂	232	9 ¹ / ₈	1 ³ / ₈	20	440	978
	600	L6A	686	27	305	12	1 ⁵ / ₈	20	566	1262
	900	L7A	705	27 ³ / ₄	384	15 ¹ / ₈	1 ³ / ₄	20	909	2020
1500	L8A	826	32 ¹ / ₂	384	15 ¹ / ₈	2 ⁵ / ₈	16	1241	2758	
18"	150	L2A	635	25	203	8	1 ¹ / ₄	16	306	680
DN450	300	L4A	711	28	264	10 ³ / ₈	1 ³ / ₈	24	538	1195
	600	L6A	743	29 ¹ / ₄	362	14 ¹ / ₄	1 ³ / ₄	20	790	1755
	900	L7A	787	31	451	17 ³ / ₄	2	20	1193	2651
	1500	L8A	914	36	468	18 ⁷ / ₁₆	2 ⁷ / ₈	16	1778	3951
20"	150	L2A	699	27 ¹ / ₂	219	8 ⁵ / ₈	1 ¹ / ₄	20	404	898
DN500	300	L4A	775	30 ¹ / ₂	292	11 ¹ / ₂	1 ³ / ₈	24	673	1495
	600	L6A	813	32	368	14 ¹ / ₂	1 ³ / ₄	24	1074	2386
	900	L7A	857	33 ³ / ₄	451	17 ³ / ₄	2 ¹ / ₈	20	1288	2862
1500	L8A	984	38 ³ / ₄	533	21	3 ¹ / ₈	16	2532	5626	
24"	150	L2A	813	32	222	8 ³ / ₄	1 ³ / ₈	20	593	1318
DN600	300	L4A	914	36	318	12 ¹ / ₂	1 ⁵ / ₈	24	1043	2318
	600	L6A	940	37	438	17 ¹ / ₄	2	24	1610	3578
	900	L7A	1041	41	495	19 ¹ / ₂	2 ⁵ / ₈	20	2347	5215
1500	L8A	1168	46	559	22	3 ⁵ / ₈	16	3727	8282	
28"	150	L2A	927	36 ¹ / ₂	381	15	1 ³ / ₈	28	663	1473
DN700	300	L4A	1035	40 ³ / ₄	381	15	1 ³ / ₄	28	702	1560
	600	L6A	1073	42 ¹ / ₄	483	19	2 ¹ / ₈	28	930	2066
	900	L7A	1168	46	572	22 ¹ / ₂	3 ¹ / ₈	20	1380	3066
30"	150	L2A	984	38 ³ / ₄	330	13	1 ³ / ₈	28	590	1311
DN750	300	L4A	1092	43	398	15 ² / ₃	1 ⁷ / ₈	28	1080	2400
	600	L6A	1130	44 ¹ / ₂	505	19 ⁷ / ₈	2 ¹ / ₈	28	1380	3067
	900	L7A	1232	48 ¹ / ₂	635	25	3 ¹ / ₈	20	1620	3600
32"	150	L2A	1060	41 ³ / ₄	356	14	1 ⁵ / ₈	28	1505	3344
DN800	300	L4A	1149	45 ¹ / ₄	406	16	2	28	1810	4022
	600	L6A	1194	47	533	21	2 ³ / ₈	28	-	-
	900	L7A	1314	51 ³ / ₄	660	26	3 ³ / ₈	20	-	-
36"	150	L2A	1168	46	387	15 ¹ / ₄	1 ⁵ / ₈	32	1504	3342
DN900	300	L4A	1270	50	489	19 ¹ / ₄	2 ¹ / ₈	32	-	-
	600	L6A	1314	51 ³ / ₄	635	25	2 ⁵ / ₈	28	-	-

Расстояния между фланцами по API 594

Размеры фланцев по ANSI B16.5 для типоразмеров от 2" до 24" и по MSS-SP44 для типоразмеров свыше 24"

Обратные клапаны со сдвоенной пластиной размеры



Примечания

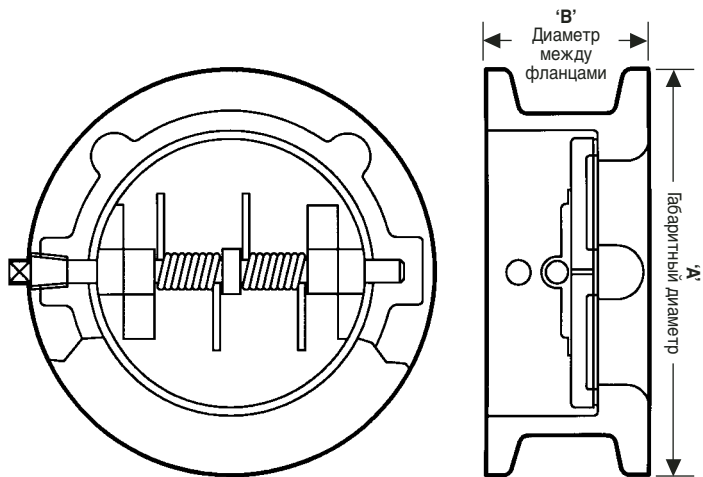
1. Сквозные фланцевые отверстия. Резьбовые отверстия только по запросу.
2. Размер 6" и выше имеет болт с проушиной для крепления.
3. Литые стрелки на корпусе отображают направления потока.
4. В горизонтальном положении клапан устанавливается шпильками вертикально (т.е. с верхом и низом фиксаторов шпилек)

Обратные клапаны с полностью вафельными фланцами по ANSI

Размер	Класс Давл.	FCV Фиг.№.	Габ.диам.		Рас-е м/у фланцами		Диам. отв. (дюйм)	Кол-во отв.	Прибл.вес	
			мм	дюйм	мм	дюйм			Кг	фунт
8" DN200	150	F2A	343	13 ¹ / ₂	127	5	7/8	8	45	99
	300	F4A	381	15	127	5	1	12	54	120
	600	F6A	419	16 ¹ / ₂	165	6 ¹ / ₂	1 ¹ / ₄	12	98	215
	900	F7A	470	18 ¹ / ₂	206	8 ¹ / ₈	1 ¹ / ₂	12	155	342
	1500	F8A	483	19	206	8 ¹ / ₈	1 ³ / ₄	12	163	360
10" DN250	150	F2A	406	16	146	5 ³ / ₄	1	12	69	152
	300	F4A	445	17 ¹ / ₂	146	5 ³ / ₄	1 ¹ / ₈	16	79	175
	600	F6A	508	20	213	8 ³ / ₈	1 ³ / ₈	16	167	368
	900	F7A	546	21 ¹ / ₂	241	9 ¹ / ₂	1 ¹ / ₂	16	256	564
	1500	F8A	584	23	248	9 ³ / ₄	2	12	296	652
12" DN300	150	F2A	483	19	181	7 ¹ / ₈	1	12	120	265
	300	F4A	521	20 ¹ / ₂	181	7 ¹ / ₈	1 ¹ / ₄	16	137	301
	600	F6A	559	22	229	9	1 ³ / ₈	20	223	491
	900	F7A	610	24	292	11 ¹ / ₂	1 ¹ / ₂	20	368	810
	1500	F8A	673	26 ¹ / ₂	305	12	2 ¹ / ₈	16	508	1120
14" DN350	150	F2A	533	21	184	7 ¹ / ₄	1 ¹ / ₈	12	143	315
	300	F4A	584	23	222	8 ³ / ₄	1 ¹ / ₄	20	247	544
	600	F6A	603	23 ³ / ₄	273	10 ³ / ₄	1 ¹ / ₂	20	379	835
	900	F7A	616	24 ¹ / ₄	356	14	1 ⁵ / ₈	20	567	1249
	1500	F8A	673	26 ¹ / ₂	305	12	2 ¹ / ₈	16	508	1120
16" DN400	150	F2A	597	23 ¹ / ₂	191	7 ¹ / ₂	1	16	212	466
	300	F4A	648	25 ¹ / ₂	232	9 ¹ / ₈	1 ¹ / ₄	20	277	610
	600	F6A	686	27	305	12	1 ⁵ / ₈	20	427	940
	900	F7A	705	27 ³ / ₄	384	15 ¹ / ₈	1 ³ / ₄	20	715	1575
	1500	F8A	762	30	384	15 ¹ / ₈	1 ³ / ₄	20	715	1575
18" DN450	150	F2A	635	25	203	8	1 ¹ / ₄	16	245	540
	300	F4A	711	28	264	10 ³ / ₈	1 ³ / ₈	24	420	925
	600	F6A	743	29 ¹ / ₄	362	14 ¹ / ₄	1 ³ / ₄	20	597	1315
	900	F7A	787	31	451	17 ³ / ₄	2	20	903	1990
	1500	F8A	844	33	451	17 ³ / ₄	2	20	903	1990
20" DN500	150	F2A	699	27 ¹ / ₂	219	8 ⁵ / ₈	1 ¹ / ₄	20	325	715
	300	F4A	775	30 ¹ / ₂	292	11 ¹ / ₂	1 ³ / ₈	24	520	1145
	600	F6A	813	32	368	14 ¹ / ₂	1 ³ / ₄	24	856	1885
	900	F7A	857	33 ³ / ₄	451	17 ³ / ₄	2 ¹ / ₈	20	976	2150
	1500	F8A	914	36	451	17 ³ / ₄	2 ¹ / ₈	20	976	2150
24" DN600	150	F2A	813	32	222	8 ³ / ₄	1 ³ / ₈	20	499	1100
	300	F4A	914	36	318	12 ¹ / ₂	1 ⁵ / ₈	24	817	1800
	600	F6A	940	37	438	17 ¹ / ₄	2	24	1267	2790
	900	F7A	1041	41	495	19 ¹ / ₂	2 ⁵ / ₈	20	1775	3910
	1500	F8A	1098	43	495	19 ¹ / ₂	2 ⁵ / ₈	20	1775	3910

Примечания

1. Размеры 6" и выше имеет болт с проушиной для крепления.
2. Литые стрелки на корпусе отображают направления потока.
3. В горизонтальном положении клапан устанавливается шпильками вертикально (т.е. с верхом и низом фиксаторов шпилек).



Обратные клапаны со стандартными вафельными фланцами по PN

		PN 10						PN 16						ANSI 150 (PN20)		
		Чугун. корпус			Др.Материалы			Чугун. корпус			Др.Материалы			Др.Материалы		
Размер		A	B	Вес	A	B	Вес	A	B	Вес	A	B	Вес	A	B	Вес
дюйм	Ду	мм	мм	кг	мм	мм	кг	мм	мм	кг	мм	мм	кг	мм	мм	кг
2	50	109	54	2.0	109	60	3.0	109	54	2.0	109	60	3.0	105	61	2.5
3	80	144	57	3.0	144	73	5.0	144	57	3.0	144	73	5.0	137	73	5.5
4	100	164	64	4.5	164	73	6.0	164	64	4.5	164	73	6.0	175	73	7.0
6	150	220	76	8.5	220	98	16.0	220	76	8.5	220	98	16.0	223	99	14.0
8	200	275	95	15.5	275	127	31.0	275	95	15.5	275	127	31.0	280	127	29.0
10	250	330	108	27.0	330	146	52.0	331	108	27.0	331	146	52.0	340	146	47.0
12	300	380	143	46.0	380	181	76.0	386	143	46.0	386	181	76.0	410	181	79.0
14	350	440	184	78.0	440	184	102.0	446	184	78.0	446	184	102.0	451	184	94.0
16	400	491	191	91.0	491	191	119.0	498	191	91.0	498	191	119.0	515	191	129.0
18	450	541	203	127.0	541	203	131.0	550	203	127.0	550	203	131.0	550	203	148.0
20	500	596	213	169.0	596	213	178.0	620	213	169.0	620	213	178.0	607	219	188.0
24	600	698	222	250.0	698	222	261.0	737	222	250.0	737	222	261.0	718	222	270.0

		PN 25						PN 40						ANSI 300 (PN50)		
		Чугун. корпус			Др.Материалы			Др.Материалы			Др.Материалы			Др.Материалы		
Размер		A	B	Вес	A	B	Вес	A	B	Вес	A	B	Вес	A	B	Вес
дюйм	Ду	мм	мм	кг	мм	мм	кг	мм	мм	кг	мм	мм	кг	мм	мм	кг
2	50	109	54	2.5	109	61	2.5	109	61	2.5	111	61	2.5			
3	80	144	67	5.5	144	73	5.5	144	73	5.5	150	73	5.5			
4	100	170	67	7.0	170	73	7.0	170	73	7.0	181	73	7.0			
6	150	226	96	13.5	226	99	16.0	226	99	16.0	251	99	19.0			
8	200	286	127	32.0	286	127	32.0	293	127	32.0	308	127	35.0			
10	250	343	140	47.0	343	146	50.0	355	146	50.0	362	146	51.0			
12	300	403	181	76.0	403	181	81.0	420	181	81.0	423	181	89.0			
14	350	460	222	146.0	460	223	146.0	477	223	146.0	486	223	153.0			
16	400	517	232	187.0	517	232	187.0	549	232	187.0	540	232	196.0			
18	450	567	264	258.0	567	264	258.0	574	264	258.0	597	264	260.0			
20	500	627	292	288.0	627	292	288.0	631	292	288.0	654	292	314.0			
24	600	734	318	432.0	734	318	432.0	747	318	432.0	775	318	479.0			

		PN 64			PN 100			PN 160			PN 250			PN 320		
		Др.Материалы			Др.Материалы			Др.Материалы			Др.Материалы			Др.Материалы		
Размер		A	B	Вес	A	B	Вес	A	B	Вес	A	B	Вес	A	B	Вес
дюйм	Ду	мм	мм	кг	мм	мм	кг	мм	мм	кг	мм	мм	кг	мм	мм	кг
2	50	115	60	2.5	121	60	2.5	121	70	6.0	136	70	6.0	136	70	14.0
3	80	150	73	5.5	156	73	5.5	156	83	12.0	173	83	12.0	193	86	21.0
4	100	176	79	8.0	183	79	8.0	183	102	17.0	205	102	20.0	232	105	41.0
6	150	250	137	33.0	260	137	33.0	260	159	52.0	287	159	59.0	314	159	86.0
8	200	312	165	57.0	327	165	57.0	327	206	88.0	362	206	97.0	402	206	130.0
10	250	367	213	92.0	394	213	92.0	391	241	130.0	445	248	140.0	492	254	165.0
12	300	427	229	138.0	462	229	138.0	462	292	168.0	542	305	216.0	-	-	-

Обратные клапаны со сдвоенной пластиной

Шпильки по ANSI (дюймы)

Раз мер	Ду	Класс 125фнт			Класс 150фнт				Класс 300фнт				Класс 600фнт				Класс 900фнт				Класс 1500фнт				Класс 2500фнт			
		A	B	C	A	B	C	D	A	B	C	D	A	B	C	D	A	B	C	D	A	B	C	D	A	B	C	D
2	50	4	5/8	5 1/4	4	5/8	5 1/2	6	8	5/8	5 3/4	6 3/4	8	5/8	6 1/2	7	8	7/8	8 1/2	8 3/4	8	7/8	8 1/2	8 3/4	8	1	9 3/4	10
3	80	4	5/8	5 3/4	4	5/8	6 1/2	7	8	3/4	7	8	8	3/4	7 3/4	8 1/4	8	7/8	9	9 1/4	8	1 1/8	10 1/4	10 1/2	8	1 1/4	12	12 1/4
4	100	8	5/8	6 1/4	8	5/8	6 1/2	7	8	3/4	7 1/4	8 1/4	8	7/8	9 1/4	9 1/2	8	1 1/8	10 3/4	11	8	1 1/4	11 3/4	12	8	1 1/2	14	14 1/2
6	150	8	3/4	7	8	3/4	7 3/4	8 1/4	12	3/4	8 3/4	9 3/4	12	1	12	12 1/2	12	1 1/8	14	14	12	1 3/8	16 1/2	16 3/4	8	2	20	20 1/2
8	200	8	3/4	8	8	3/4	9 1/4	9 3/4	12	7/8	10 1/2	11 1/4	12	1 1/8	14 1/4	14 1/2	12	1 3/8	16 3/4	17 1/4	12	1 5/8	19 1/2	20	12	2	23 1/4	24
10	250	12	7/8	9	12	7/8	10 1/2	11	16	1	12	12 3/4	16	1 1/4	16 3/4	17 1/4	16	1 3/8	18 3/4	19	12	1 7/8	23 1/4	23 1/2	12	2 1/2	29 1/2	30 1/4
12	300	12	7/8	10 1/2	12	7/8	11 3/4	12 1/4	16	1 1/8	13 3/4	14 3/4	20	1 1/4	17 3/4	18	20	1 3/8	21 1/2	21 3/4	16	2	27	27 1/2	-	-	-	-
14	350	12	1	12	12	1	12 1/4	13 1/4	20	1 1/8	16 1/4	16 1/4	20	1 3/8	20	20	20	1 1/2	25 1/2	-	16	2 1/4	31 1/2	-	-	-	-	-
16	400	16	1	13 1/4	16	1	13 1/4	14 1/2	20	1 1/4	16 3/4	16 3/4	20	1 1/2	22 1/2	22 1/2	20	1 5/8	27 1/8	-	16	2 1/2	34 1/4	-	-	-	-	-
18	450	16	1 1/8	14	16	1 1/8	14	15 1/4	24	1 1/4	19	19	20	1 5/8	24 1/2	24 1/2	20	1 7/8	34 1/2	-	16	2 3/4	39 3/4	-	-	-	-	-
20	500	20	1 1/8	14 1/4	20	1 1/8	14 1/2	15 1/2	24	1 1/4	20 1/4	21 1/4	24	1 5/8	26	27	20	2	32 1/2	-	16	3	44 1/4	-	-	-	-	-
24	600	20	1 1/4	16 1/2	20	1 1/4	16 3/4	16 3/4	24	1 1/2	22 1/2	22 1/2	24	1 7/8	30 1/2	30 1/2	20	2 1/2	38	-	16	3 1/2	48 1/2	-	-	-	-	-
26	650	24	1 1/4	23 1/8	24	1 1/4	23 1/8	-	28	1 5/8	24 3/4	-	28	1 7/8	31 1/2	-	20	2 3/4	38 3/4	-	-	-	-	-	-	-	-	-
28	700	28	1 1/4	24 3/8	28	1 1/4	24 3/8	-	28	1 5/8	26 1/4	-	28	2	33	-	20	3	41	-	-	-	-	-	-	-	-	-
30	750	28	1 1/4	21	28	1 1/4	21	-	28	1 3/4	26 1/2	-	28	2	34 1/8	-	20	3	44	-	-	-	-	-	-	-	-	-
32	800	28	1 1/2	24 5/8	28	1 1/2	24 5/8	-	28	1 7/8	28 3/4	-	28	2 1/4	36	-	20	3 1/4	46 1/4	-	-	-	-	-	-	-	-	-
36	900	32	1 1/2	25 7/8	32	1 1/2	25 7/8	-	32	2	32 1/2	-	28	2 1/2	45	-	20	3 1/2	50 3/4	-	-	-	-	-	-	-	-	-
40	1000	36	1 1/2	27 3/8	36	1 1/2	27 3/8	-	32	1 5/8	35	-	32	2 1/4	44 1/4	-	24	3 1/2	53 3/4	-	-	-	-	-	-	-	-	-
42	1050	36	1 1/2	28 7/8	36	1 1/2	28 7/8	-	32	1 5/8	37	-	28	2 1/2	47 1/8	-	24	3 1/2	59 1/4	-	-	-	-	-	-	-	-	-
48	1200	44	1 1/2	33 3/8	44	1 1/2	33 3/8	-	40	1 5/8	40 1/2	-	32	2 3/4	54	-	-	-	-	-	-	-	-	-	-	-	-	-

Шпильки по PN (мм)

Раз мер	Ду	PN 10			PN 16			PN 25			PN 40			PN 64			PN 100		
		A	B	C	A	B	C	A	B	C	A	B	C	A	B	C	A	B	C
2	50	4	M16	130	4	M16	130	4	M16	130	8	M16	135	4	M20	150	4	M24	175
3	80	8	M16	140	8	M16	150	8	M16	165	8	M16	165	8	M20	170	8	M24	185
4	100	8	M16	145	8	M16	155	8	M20	165	8	M20	165	8	M24	210	8	M27	225
6	150	8	M20	160	8	M20	160	8	M24	200	8	M24	205	8	M30	270	12	M30	285
8	200	8	M20	185	12	M20	185	12	M24	235	12	M27	250	12	M33	315	12	M33	340
10	250	12	M20	200	12	M24	210	12	M27	260	12	M30	285	12	M33	375	12	M36	405
12	300	12	M20	235	12	M24	250	16	M27	305	16	M30	325	16	M33	400	16	M39	445
14	350	16	M20	275	16	M24	290	16	M33	365	16	M33	380	16	M36	460	16	M45	515
16	400	16	M24	290	16	M27	305	16	M33	380	16	M36	410	16	M39	510	-	-	-
18	450	20	M24	310	20	M27	365	20	M33	410	20	M36	450	-	-	-	-	-	-
20	500	20	M24	320	20	M30	385	20	M33	450	20	M39	475	-	-	-	-	-	-
24	600	20	M27	335	20	M33	460	20	M36	485	20	M45	500	-	-	-	-	-	-

Выбор материалов

Среда		Корпус	Створка	Уплотнение	
Воздух	Выход воздухоудовки	C	C	B	
	Вакуум	I	B	B	
Сода		4	4	M	
Газ		C	C	B	
	Азот		C	M	
Нефть	Выход компрессора	C	C	M	
	Сухой	C	C	B	
	Жидкий	3	3	M	
Нефть	Сырая. Ароматическая	C	C	V	
	Сырая. Не ароматическая	C	C	B	
	Керосин	3	3	B	
	Сухой	I	B	B	
Кислород		I	B	B	
	Вода		C	C	B
	Ножной клапан насоса	C	C	B	
	Штормовая	I	B	B	
	Внешняя среда	B	B	B	
	Днище	B	B	B	
	Вход на бойлер	C	C	B	
	Охлажденная	I	B	B	
	Загрязненная речная	4	4	M	
	Охлаждающий стояк	B	B	B	
	Деионизированная	3	3	B	
	Охлаждение двигателя	I	B	B	
	Горячая	I	B	E	
	Орошение	I	B	B	
	Шахтная	C	C	B	
Морская	B	B	B		
Скважинная	I	B	B		

Примечания

- A - Кол-во шпилек
- B - Диаметр шпилек
- C - Длина шпилек RF
- D - Длина шпилек (Муфт. Замк. Соед)
(Не для Класса 125)

Примечания

Корпус и Створки

- C - WCB Углеродистая сталь
- I - Чугун
- 4 - 410 Нержавеющая сталь
- 3 - 316 Нержавеющая сталь
- B - Алюминиевая бронза

Уплотнение

- B - Буна N
- E - EPDM
- M - Металл-к-металлу
- V - Витон B