

tyco

Flow Control

KEYSTONE

Запорные клапаны для контроля направления потока

Основные черты

- Компактный вафельный тонкостенный корпус обеспечивает сверх легкий вес
- Минимальная ширина корпуса позволяет устанавливать между различными стандартами фланцев
- Опорное кольцо, размещенное в канавке диска в форме «ласточкина гнезда» легко заменяется
- Закрытие при низком давлении
Этот запорный клапан обеспечивает безотказное закрытие даже при очень низком дифференциальном давлении, благодаря расположению вращающейся оси. Вес диска работает на закрытие клапана.

Запорные клапаны являются жизненно важными компонентами во многих системах. Назначение их очень простое: предотвратить обратный поток, а не останавливать, включать или регулировать его. Обратный поток может быть лишь неприятностью или явиться причиной серьезных повреждений оборудования, ведущих к загрязнению систем подачи питьевой воды, или опасных ситуаций, при которых бесконтрольно смешиваются в трубопроводе различные жидкости.



Технические данные

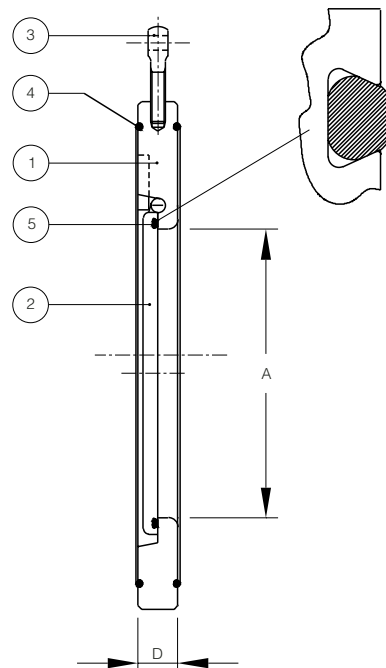
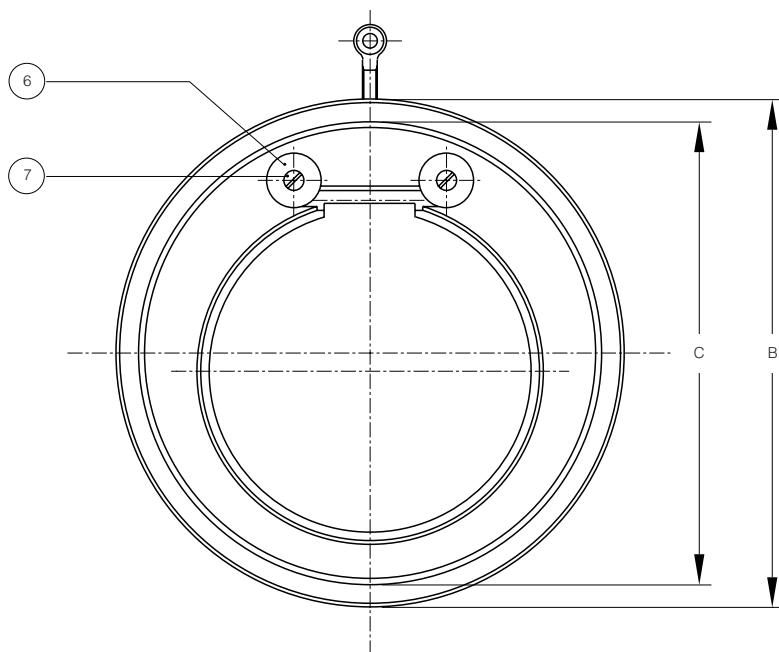
Давление (бар) : 16
 Температура (°C) : от -60 до +204
 Размеры (мм) : 40-900
 Фланцы по станд. : PN 10/16
 ANSI 150

Общее применение

Клапан для нефти, газа и воды, химической промышленности, систем пожаротушения, систем муниципального водоснабжения, систем природного газа и отопления, вентиляции и кондиционирования.

Вафельный запорный клапан Фигура 85

40-900 мм



Размеры заслонки в мм

Размер	A	B	C	D	Вес (кг)
40	22	95	79	14	0,7
50	32	109	87	14	0,9
65	40	129	109	14	1,2
80	54	144	119	14	1,5
100	70	164	147	18	2,4
125	92	195	174	18	3,3
150	112	220	198	20	4,7
200	154	275	255	22	8,0
250	200	330	307	26	13,5
300	240	380	358	32	21,0
350	270	440	409	38	35,0
400	310	490	457	44	49,0
450	360	540	517	50	67,0
500	405	595	567	56	91,0
600	486	698	655	62	132,0
700	574	813	745	68	195,0
800	670	920	869	80	284,0
900	755	1020	959	86	374,0

Данные клапана

Размер в мм	Kv	Мин давление открывания	
		в барах	Zeta значение
40	23	0.006	7.60
50	49	0.007	4.09
65	75	0.007	4.98
80	125	0.007	4.12
100	183	0.008	4.69
125	340	0.008	3.32
150	500	0.010	3.18
200	1100	0.009	2.08
250	1610	0.011	2.37
300	2290	0.013	2.43
350	2890	0.016	2.82
400	3700	0.017	2.94
450	5310	0.020	2.28
500	6550	0.024	2.29
600	9500	0.023	2.25
700	13500	0,034	2,07
800	18000	0,038	1,98
900	24000	0,041	1,79

Деталь Наименование

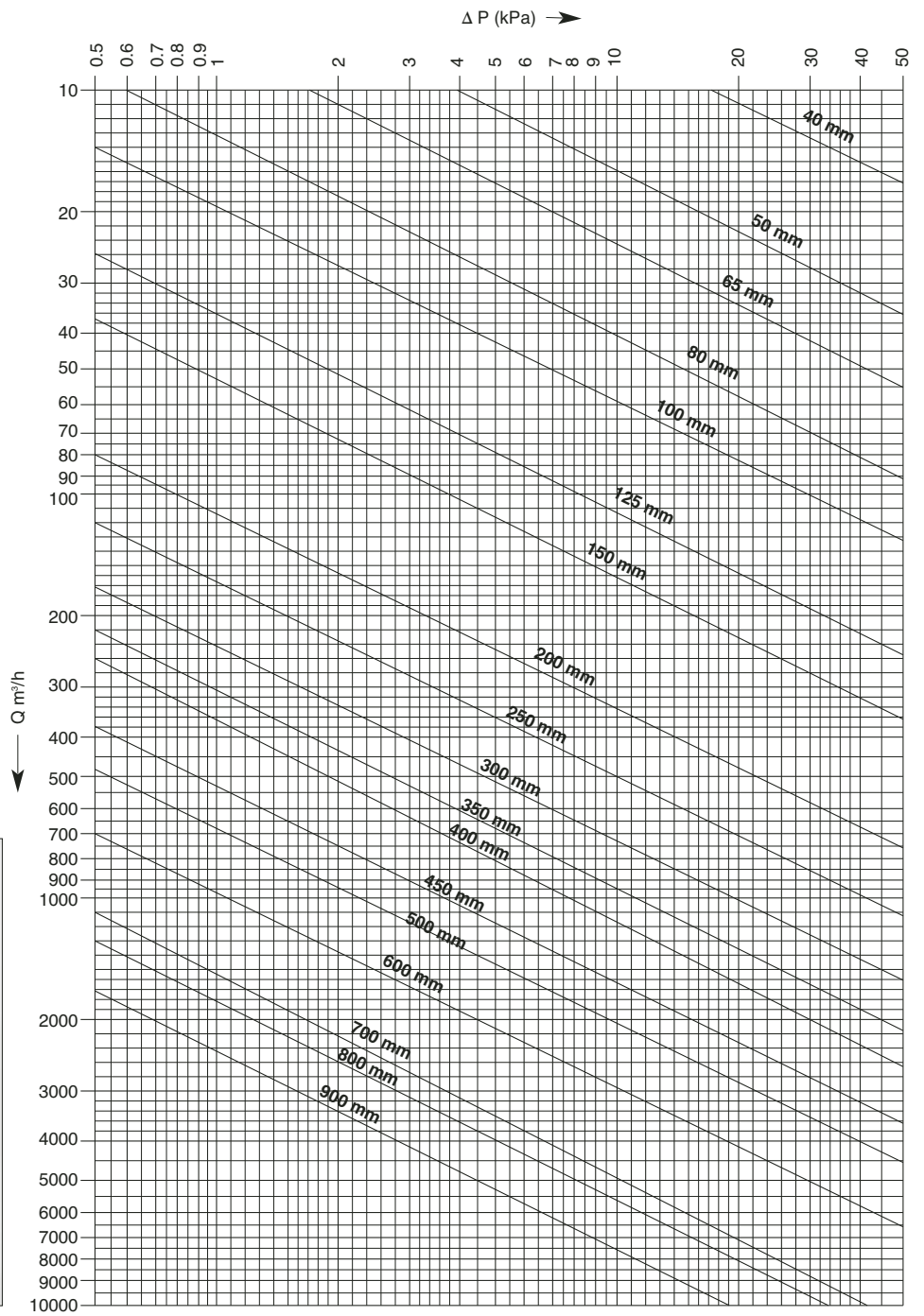
1. Корпус
2. Диск
3. Подъемная проушина
4. Кольцо корпуса
5. Кольцо диска
6. Шайба
7. Потайные винты

Примечания

1. Минимальное давления открытия при вертикальном потоке вверх.
2. Значение Kv/Zeta для полного открытия при использовании с фланцами PN 10.
3. Размеры указаны для фланцев PN 10.
4. До 1200 мм по запросу.
5. Свяжитесь с фабрикой по поводу присоединения других фланцев.

Вафельный запорный клапан Фигура 85

Диаграмма падения давления



Примечания: 100 кПа = 1 бар.

Работа с жидкостью = относительная плотность = 1

Вафельный запорный клапан Фигура 85

Выбор материала/Спецификация

Выбор материала

Корпус	Диск	Ось	Седло (Кольцо)	Коррекция
Углю сталь	Углю сталь	Нерж. Сталь/Углю сталь	NBR	199
			FPM	208
			EPDM	207
			FEP/silicone kernal	575
Нерж. Сталь	Нерж. Сталь	Нерж. Сталь	NBR	200
			FPM	212
			EPDM	211
			FEP/silicone kernal	576
NiAlBz	NiAlBz	NiAlBz	NBR	201
			FPM	248
			EPDM	247
			FEP/silicone kernal	577

Спецификация материала

Название детали	Материал	Обозначение EN	мат. Номер EN	Примечание
Корпус	Сталь/GLVZ*	S275JR/GLVZ GP240GH/GLVZ	1.0044/GLVZ 1.0619/GLVZ	размеры 40-300, 900 мм
	нерж.сталь	X5CrNiMo17-12-2 GX5CrNiMo19-11-2	1.4401 1.4408	
	NiAlBz	CuAl10Fe5Ni5	CC333G	размеры 40-300 мм
диск	Сталь/GLVZ	GP240GH/GLVZ S275JR/GLVZ	1.0619/GLVZ 1.0044/GLVZ	размеры 40-300 мм размеры 350-900 мм
	нерж.сталь	GX5CrNiMo19-11-2 X5CrNiMo17-12-2	1.4408 1.4401	размеры 40-300, 900 мм размеры 350-800 мм
	NiAlBz	CuAl10Fe5Ni5	CC333G	
Ось	Сталь/GLVZ	GP240GH/GLVZ	1.0619/GLVZ	размеры 40-300 мм
	нерж.сталь	X5CrNiMo17-12-2 GX5CrNiMo19-11-2	1.4401 1.4408	размеры 40-300 мм
	NiAlBz	CuAl10Fe5Ni5	CC333G	
Кольцо Корпус/Диск	EPDM NBR FPM FEP/silicone kernal			FPM kernal дополнительно
Поъемная проушина	Сталь/GLVZ	B DIN 444-4.6/GLVZ	DIN 1.0401/GLVZ	
Потайной винт	A2			размеры 125-400 мм
Внутренний шестигранник	A4			размеры 450-900 мм
Шайба	A4			размеры 125-900 мм
Винт с плоской головкой	A2			размеры 40-100 мм

* GLVZ = гальванизированная

Диаграмма Давление-Температура

Материал	Материал	Материал	Диапазон размеров DN (мм)	Работа клапана Вафельн/ в конце линии	Температура, °C										Примечания				
					-60	-40	-20	-15	0	50	100	120	130	190		204	230		
седла	диска	корпуса			16 Бар														
EPDM	все	все	все	Вафельн															1
NBR	все	все	все	Вафельн															2
FPM	все	все	все	Вафельн															3
FEP/Silicone Kernal	все	все	все	Вафельн															4

Диаграмма Давление/Температура

Примечание	Коррекция		
1	207	211	247
2	199	200	201
3	208	212	248
4	575	576	577