

Клапан комбинированного типа F605 представляет собой трехходовой перепускной клапан, специально разработанный для тяжелых условий эксплуатации при работе с глиноземами, где высокая интенсивность образования отложений и эрозионного износа

Конструктивные характеристики

- Клапаны могут подвергаться переточке без снятия с линии..
- Спроектированы в соответствии с требованиями ASME/ANSI B16.34
- Толщина высокопрочного корпуса, стенок и фланцев превосходит требования, изложенные в ASME/ANSI B16.34 и ANSI B 16.5, также имеются специальные монтажные фланцы для крепления дренажных портов.
- Клапаны проходят испытания в соответствии с API 598.
- Большой диаметр штока, с целью увеличения механической прочности.
- Тарелка и седло имеют стеллитовое напыление.
- Шток также имеет твердосплавное покрытие.
- Наличие роликовых или подшипников скольжения, прикрепленных к вкладышу траверсы – в зависимости от размера
- Клапаны изготовлены в соответствии с требованиями системы контроля качества ISO 9001:2000, Сертификат № MEL 0929678/A
- Наличие документации, подтверждающей соответствие EN 10424 1999 Тип 3.1B (DIN 50409). Все работающие под давлением материалы имеют соответствующую сертификацию.

Дополнительное оснащение (опции)

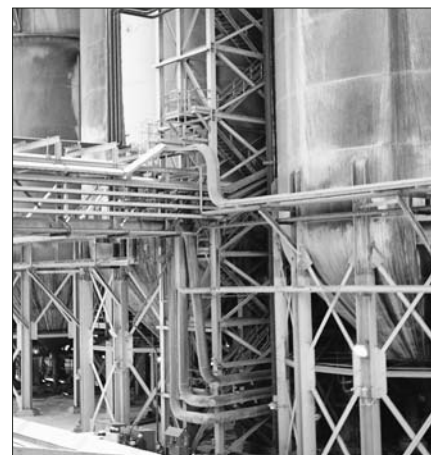
- В ассортименте продукции предоставлен диапазон различной облицовки поверхности компонентов клапана для обеспечения защиты от коррозии и эрозионного износа.
- Тарелки и седла с повышенной сопротивляемостью эрозионному износу.
- Строительная длина вентиля по заказу потребителя.
- Проектирование для специальных условий применения по заказу потребителя

Дополнительное оснащение приводных механизмов (опции)

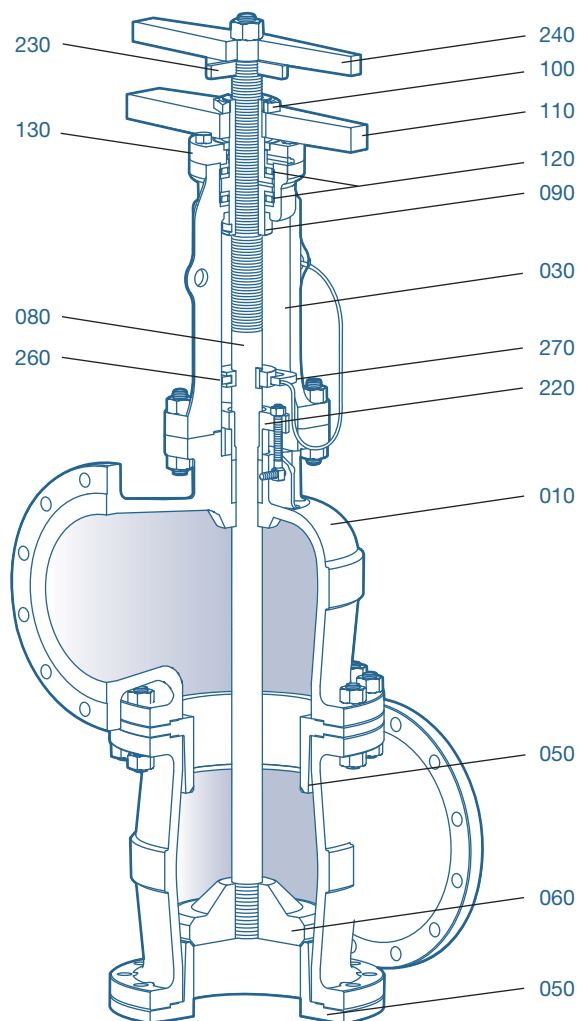
- Прямоугольная цилиндрическая передача на клапанах больших размеров входит в стандартную комплектацию.
- Коническая зубчатая передача.



- Запатентованная конструкция механизма сцепления штока, позволяющая производить быструю притирку.
- Специальные приспособления для пневматических распылителей.
- Индивидуальное исполнение приводных механизмов по заказу потребителя.
- В ассортименте представлены следующие типы приводов:
 - Электрические
 - Пневматические
 - Гидравлические
 - Все имеют возможность перешлифовки



Шламовые клапаны - Фигура F605, Комбинированного типа
Размеры 80 – 350 мм, Класс 150

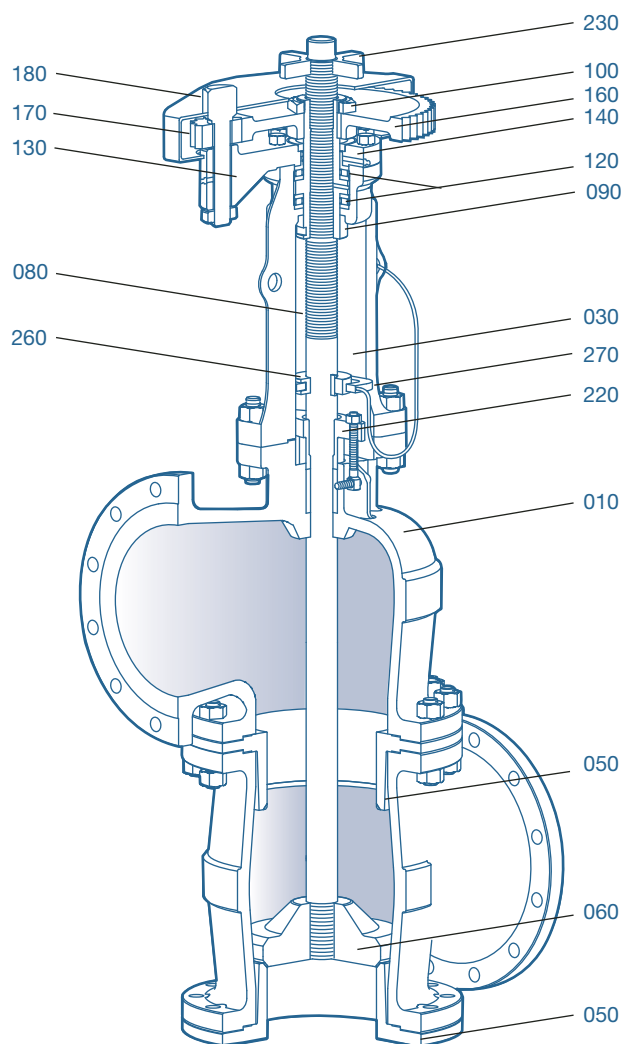


Спецификация деталей

Но.	Описание	Стандартный материал изготовления
010	Корпус	ASTM A216-WCB
030	Направляющая траверса	ASTM A216-WCB
050	Седло	AISI C1020 – Поверхность седла покрыта стеллитом
060	Тарелка	AISI C1020 – Stellite Coated on Seat Face
080	Шток	AISI C1040
090	Вкладыш направляющей траверсы	AISI C1020
100	Контргайка вкладыша направляющей траверсы	Углеродистая сталь
110	Ключ для вкладыша направляющей	Углеродистая сталь
120	Подшипник - вкладыш направляющей траверсы	Бронза
130	Стопорная крышка	Углеродистая сталь
220	Сальник	AISI C1020 or ASTM A216-WCB
230	Контргайка вала	Углеродистая сталь
240	Ключ для штока	Углеродистая сталь
260	Моментная ступица	Углеродистая сталь
270	Шпилька моментной ступицы	Углеродистая сталь

Примечание

В спецификацию деталей не входят болты, шайбы, прокладки или штифты.



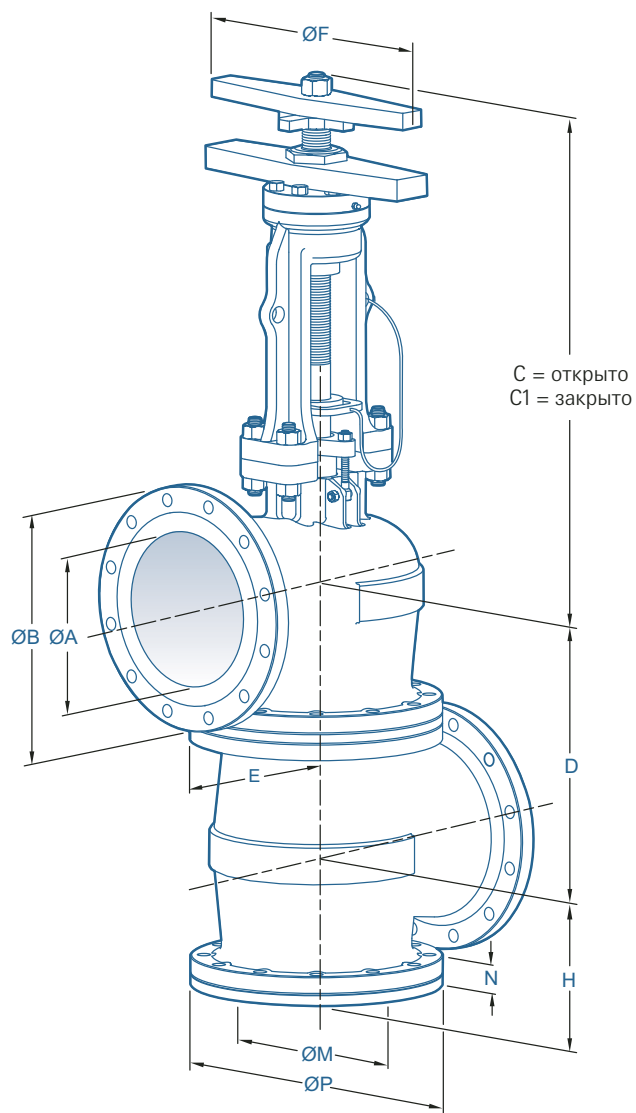
Спецификация деталей

№.	Описание	Стандартный материал изготовления
010	Корпус	ASTM A216-WCB
030	Направляющая траверса	ASTM A216-WCB
050	Седло	AISI C1020 – Поверхность седла покрыта стеллитом
060	Тарелка	AISI C1020 – Поверхность седла покрыта стеллитом
080	Шток	AISI C1040
090	Вкладыш направляющей траверсы	AISI C1020
100	Контргайка вкладыша направляющей траверсы	Углеродистая сталь
120	Подшипник - вкладыш направляющей траверсы	Стальные ролики
130	Стопорная крышка	Углеродистая сталь
140	Подшипник - стопорная крышка	Бронза
160	Приводной механизм	Углеродистая сталь
170	Ведущая шестерня	Углеродистая сталь
180	Ведущий вал	AISI 4140
220	Сальник	AISI C1020 or ASTM A216-WCB
230	Контргайка вала	AISI C1020
260	Моментная ступица	Углеродистая сталь
270	Шпилька моментной ступицы	Углеродистая сталь

Примечание

В спецификацию деталей не входят болты, шайбы, прокладки или штифты.
 Имеется модель с конической зубчатой передачей.

Шламовые клапаны - Фигура F605, Комбинированного типа
 Размеры 80 – 350 мм, Класс 150



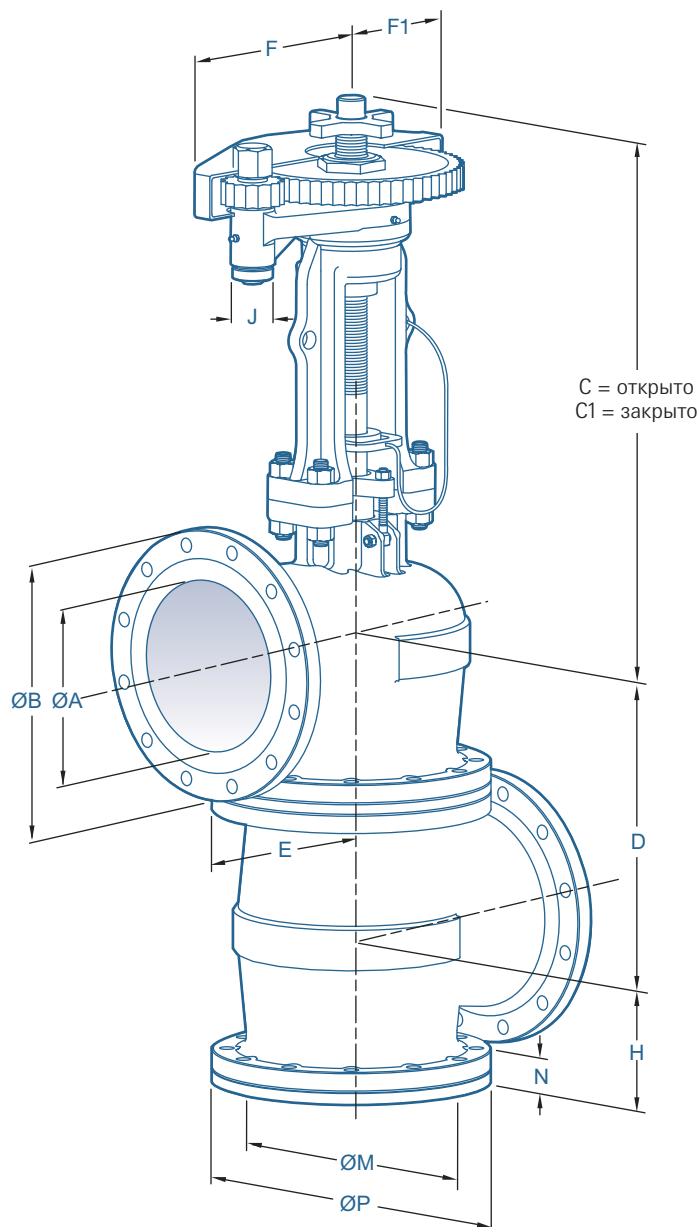
Размеры (мм)

Размер клапана	ØА проходного сечения	ØВ	C		D	E	ØF	H	ØM	N	ØP
			открыто	закрыто							
80	76	191	429	375	137	140	203	79	51	38	191
100	102	229	632	530	222	165	305	122	76	46	229
150	152	279	810	683	289	203	406	154	121	52	279
150x100	102	229	810	683	289	203	406	154	121	46	279
200	203	343	892	740	359	248	406	191	171	52	343
200x150	152	279	892	740	359	248	406	191	171	52	343
250	254	406	1156	953	452	292	508	240	216	57	406
300	305	483	1251	1010	522	349	508	276	267	64	483
350	337	533	1510	1230	576	368	610	305	298	70	533

Примечание

Размер E – от центра клапана до выступающей поверхности фланца.

Шламовые клапаны - Фигура F605, Комбинированного типа
Размеры 150 – 600 мм, Класс 150



Размеры (мм)

Размер клапана	ØA проходного сечения	ØB	C		D	E	F	F1	H	J A/F	ØM проходного сечения		ØP
			открыто	закрыто							N		
150	152	279	810	683	289	203	285	185	154	60	121	52	279
200	203	343	892	740	359	248	285	185	191	60	171	52	343
250	254	406	1156	953	452	292	285	185	240	60	216	57	406
300	305	483	1251	1010	522	349	345	225	276	60	267	64	483
350	337	533	1510	1230	576	368	345	225	305	60	298	70	533
400	387	597	1648	1356	638	381	345	225	340	60	343	73	597
450	438	635	1661	1368	667	406	345	225	356	60	387	83	635
500	489	699	1835	1518	740	457	415	315	394	60	425	86	699
600	591	813	2000	1626	864	508	415	315	451	60	521	95	813

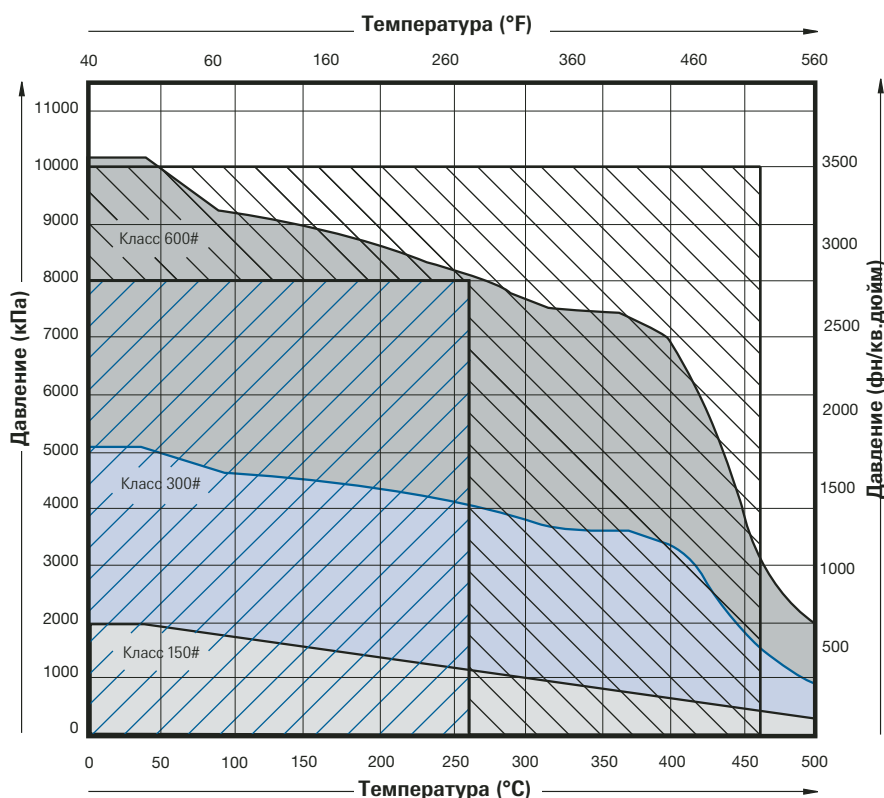
Примечание

Размер E – от центра клапана до выступающей поверхности фланца.

Шламовые клапаны - Фигура F605, Комбинированного типа

Размеры 80 – 600 мм, Класс 150

Pressure/Temperature Graph



Диапазон давления/температуры

Примечания:

1. Приведенные диапазоны давления и температур относятся к углеродистой стали по ASTM A 216 Сорт WCB в соответствии с ASME B16.5 Таблица 2.
2. Верхний предел температуры определяется стандартным сальниковым уплотнением.
3. Запрашиваемые покупателем изменения сальниковых уплотнений могут оказать непосредственное влияние на температурный режим клапана.

- Плетеное ПТФЭ уплотнение
- Армированное графитовое уплотнение

Стандартная сортировочная последовательность

Пример	100	F605	3	3	C	2	2	2	3	/	00
	Размер	№	Номинал	Номинал	Материал	Механизм	Механизм	Механизм	Сертификационный	Вариант	Стандартные
	клапана	фигуры	фланца	фланца	фланца	седла	тарелки	штока	код	клапана	опции

Диапазон размеров 80мм – 600мм

Фигура № F605 – Клапан комбинированного типа, Класс 150

Фигура №	Код механизма	Номинал фланца	Номинал фланца	Материал корпуса	Механизм седла	Механизм тарелки	Механизм штока
F605	11C222	Класс 150	Класс 150	A 216 Gr WCB	Сталь-стеллит	Сталь-стеллит	Сорт 1040 – с наплавленным твердым сплавом
F605	11C251	Класс 150	Класс 150	A 216 Gr WCB	Сталь-стеллит	Сталь	Сорт 1040
F605	33C223	Класс 300	Класс 300	A 216 Gr WCB	Сталь-стеллит	Сталь-стеллит	Сорт 4140
F605	66C224	Класс 600	Класс 600	A 216 Gr WCB	Сталь-стеллит	Сталь-стеллит	Сорт 1040 – с наплавленным твердым сплавом