

**Фигура F607 представляет собой обратный клапан, специально разработанный для использования в условиях тяжелой эксплуатации в системах, использующих в качестве рабочей среды глиноземы, в горнодобывающей промышленности, где высокое содержание твердых отложений и, соответственно, высокий эрозионный износ**

#### Конструктивные характеристики

- Спроектированы в соответствии с требованиями ASME/ANSI B16.34
- Толщина высокопрочного корпуса, стенок и фланцев превосходит требования, изложенные в ASME/ANSI B16.34 и ANSI B 16.5, также имеются специальные монтажные фланцы для крепления дренажных портов.
- Клапаны проходят испытания в соответствии с API 598.
- Большой диаметр штока, с целью увеличения механической прочности.
- Тарелка и седло имеют стеллитовое напыление.
- Шток также имеет твердосплавное покрытие.
- Клапаны изготовлены в соответствии с требованиями системы контроля качества ISO 9001:2000, Сертификат № MEL 0929678/A
- Наличие документации, подтверждающей соответствие EN 10424 1999 Тип 3.1B (DIN 50409). Все работающие под давлением материалы имеют соответствующую сертификацию.

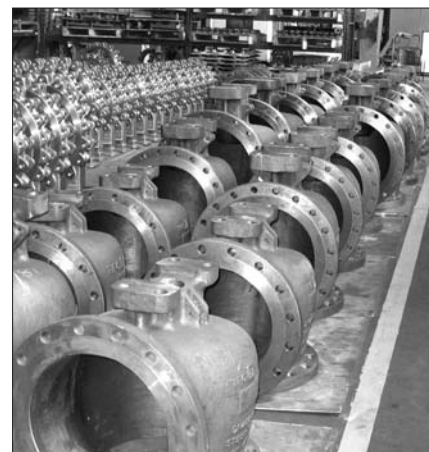
#### Дополнительное оснащение (опции)

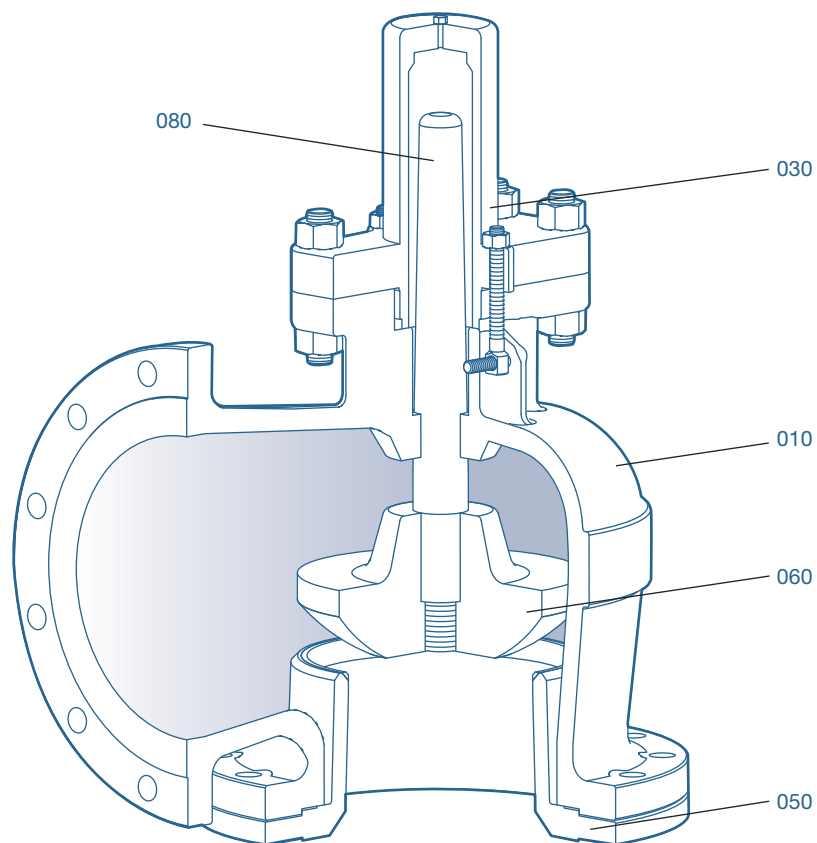
- В ассортименте продукции предоставлен диапазон различной облицовки поверхности компонентов клапана для обеспечения защиты от коррозии и эрозионного износа.
- Тарелки и седла с повышенной сопротивляемостью эрозионному износу.
- Строительная длина вентиля по заказу потребителя.
- Проектирование для специальных условий применения по заказу потребителя.



#### Основная сфера применения

- Используются для предотвращения противотока жидкости и суспензии.
- Обеспечивают защиту насосов и иного оборудования от обратного потока и всех последствий этого процесса.



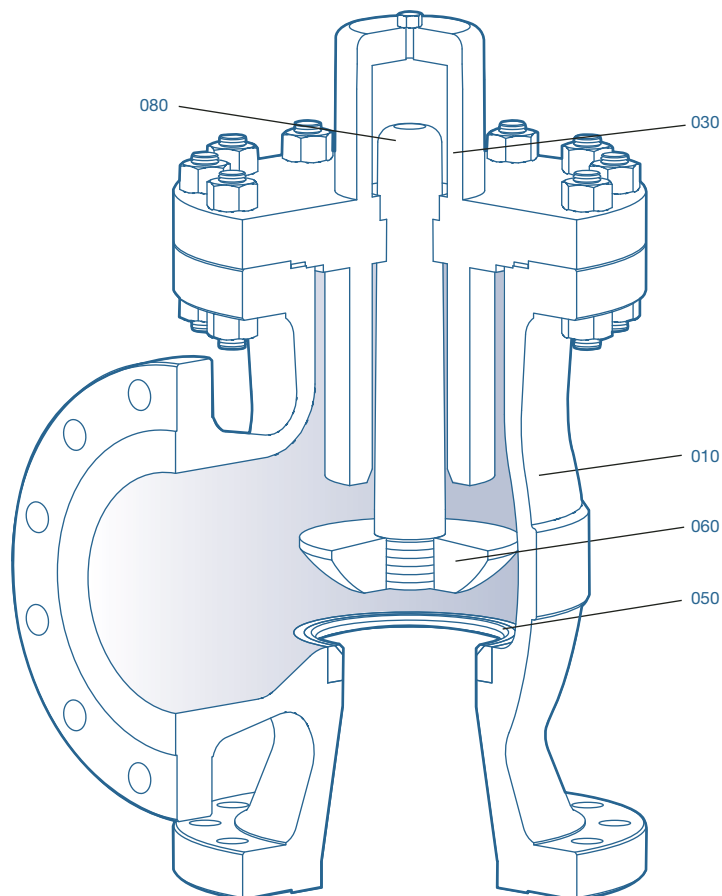


## Спецификация деталей

№.	Описание	Стандартный материал изготовления
010	Корпус	ASTM A216-WCB
030	Крышка	ASTM A216-WCB
050	Седло	AISI C1020 – Поверхность седла покрыта стеллитом
060	Тарелка	AISI C1020 – Поверхность седла покрыта стеллитом
090	Вкладыш направляющей траверсы	AISI C1020

## Примечание

В спецификацию деталей не входят болты, шайбы, прокладки или штифты.



#### Спецификация деталей

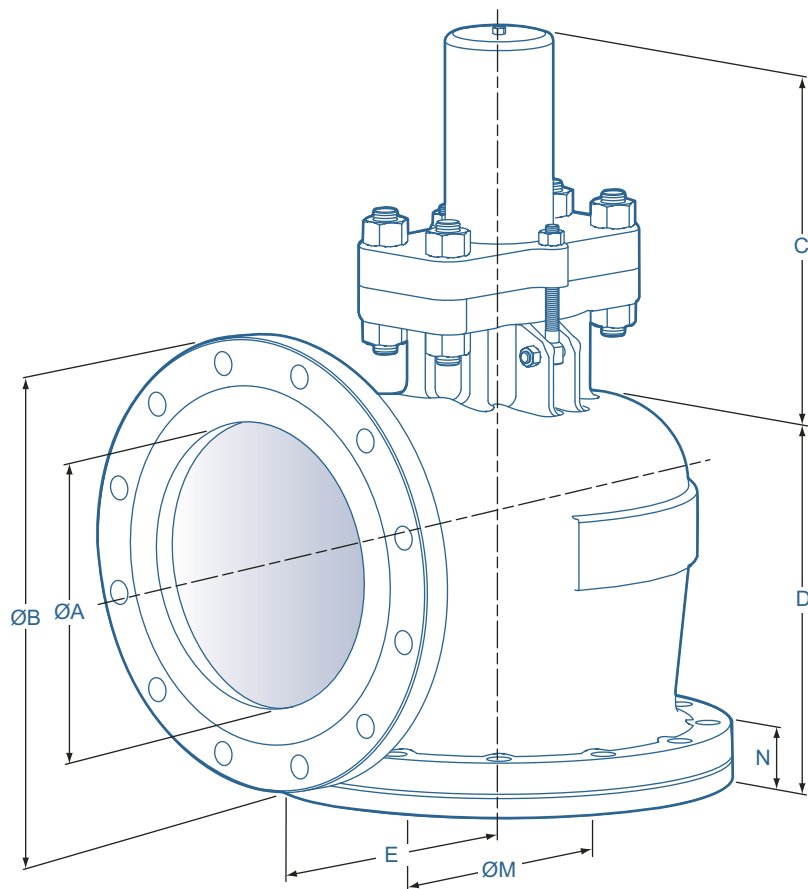
№.	Описание	Стандартный материал изготовления
010	Корпус	ASTM A216-WCB
030	Крышка	ASTM A216-WCB
050	Седло	AISI C1020 – Поверхность седла покрыта стеллитом
060	Тарелка	AISI C1020 – Поверхность седла покрыта стеллитом
080	Шток	AISI C1040

#### Примечание

В спецификацию деталей не входят болты, шайбы, прокладки или штифты.

# Шламовые клапаны - Фигура F607, обратный клапан

Размер 50 – 600 мм, Класс 150



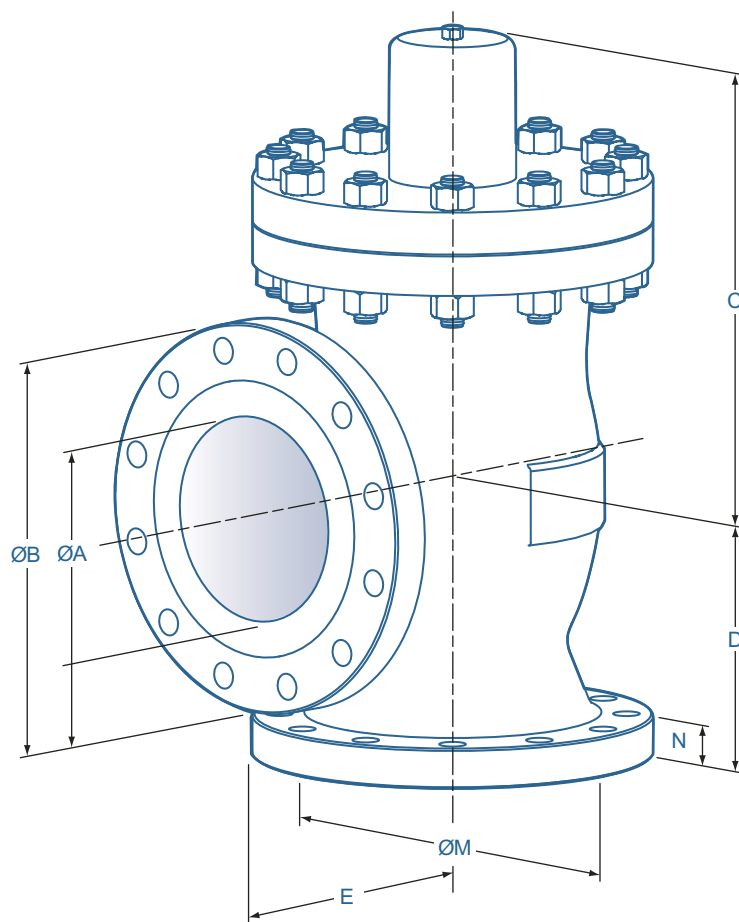
## Размеры (мм)

Размер клапана	ØА проходного сечения	ØВ	С	Д	Е	ØМ	Н
50	51	152	162	60	114	44	35
80	76	191	162	79	140	51	38
100	102	229	178	125	165	64	48
150	152	279	298	159	203	102	51
200	203	343	365	197	248	152	57
250	254	406	406	241	292	203	60
300	305	483	527	276	349	254	64
350	337	533	587	305	368	286	70
400	387	597	676	340	381	330	73
450	438	635	708	356	406	368	79
500	489	699	797	394	457	419	86
600	591	813	905	451	508	508	95

## Примечание

Размер Е – от центра клапана до выступающей поверхности фланца.

\*М – проходное сечение на внутреннем седле.



Размеры (мм)

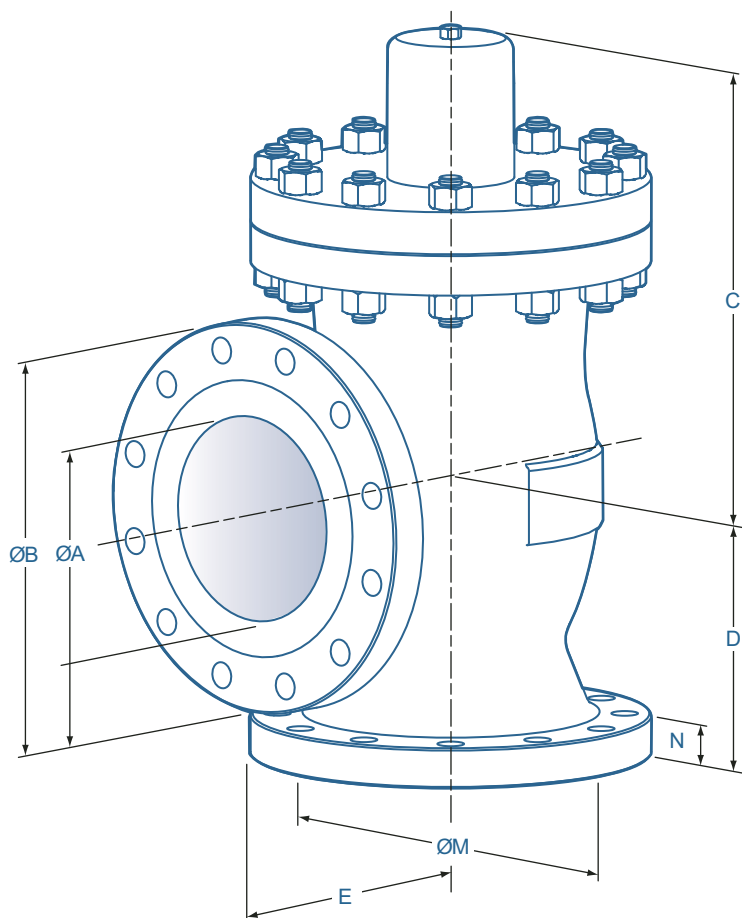
Размер клапана	ØА проходного сечения	ØВ	С	Д	Е	ØМ	Н
50	51	165	235	127	165	51	24
80	76	210	235	152	165	51	31
100	102	254	311	178	178	76	34
150	152	318	400	216	216	127	39
200	200	381	438	267	267	152	44
250	254	445	514	305	305	203	50
300	305	521	568	343	343	254	53
350	337	584	692	381	381	305	57
400	387	648	819	419	432	362	60
450	419	711	902	457	457	400	63
500	483	775	914	495	495	464	68

Примечание

Размер Е – от центра клапана до выступающей поверхности фланца.  
 \*ØМ – проходное сечение на внутреннем седле.

# Шламовые клапаны - Фигура F607, обратный клапан

Размеры 50 – 600 мм, Класс 600



## Размеры (мм)

Размер клапана	ØА проходного сечения	ØВ	С	Д	Е	гМ	Н
50	51	165	240	133	133	51	34
80	76	210	240	184	184	51	40
100	102	273	311	216	216	76	46
150	152	356	389	251	264	127	56
200	200	419	438	330	324	152	65
250	248	508	514	394	394	203	72
300	302	559	594	419	425	254	75
350	327	603	692	445	445	305	79
400	375	686	835	502	527	356	86
450	419	743	902	546	546	400	92
600	550	940	1400	685	685	550	112

## Примечание

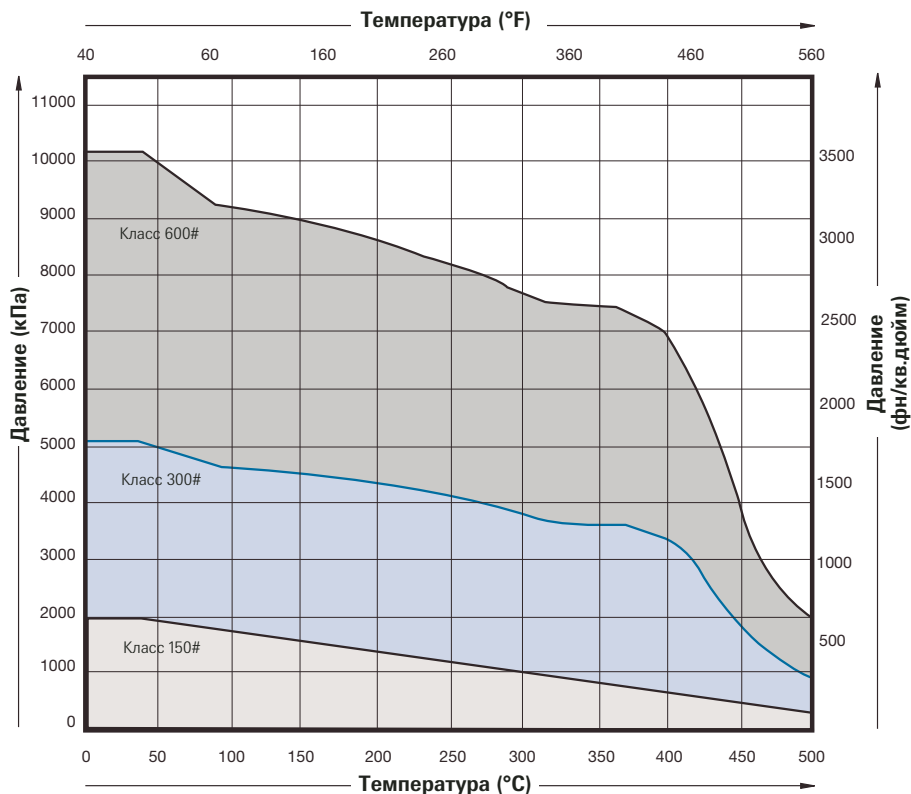
Размер Е – от центра клапана до выступающей поверхности фланца.

**Диапазон давления/температуры**

**Примечания:**

1. Приведенные диапазоны давления и температур относятся к углеродистой стали по ASTM A 216 Сорт WCB в соответствии с ASME B16.5 Таблица 2.

**Pressure/Temperature Graph**



**Стандартная сортировочная последовательность- Класс 150, 300 и 600**

<b>Пример</b>	<b>100</b>	<b>F607</b>	<b>3</b>	<b>3</b>	<b>C</b>	<b>2</b>	<b>2</b>	<b>2</b>	<b>3</b>	<b>/</b>	<b>00</b>
	Размер	№	Номинал	Номинал	Материал	Механизм	Механизм	Механизм	Сертификационный	Вариант	Стандартные
	клапана	фигуры	фланца	фланца	фланца	седла	тарелки	штока	код	клапана	опции

**Диапазон размеров** 50мм – 600мм

**Фигура №** F607 – Угловой клапан, Класс 150, 300 и 600

Фигура №	Код механизма	Номинал фланца	Номинал фланца	Материал корпуса	Механизм седла	Механизм тарелки	Механизм штока
<b>F607</b>	11C221	Класс 150	Класс 150	A 216 Gr WCB	Сталь-стеллит	Сталь-стеллит	Сорт 1040
<b>F607</b>	11C251	Класс 150	Класс 150	A 216 Gr WCB	Сталь-стеллит	Сталь	Сорт 1040
<b>F607</b>	33C223	Класс 300	Класс 300	A 216 Gr WCB	Сталь-стеллит	Сталь-стеллит	Сорт 4140
<b>F607</b>	66C243	Класс 600	Класс 600	A 216 Gr WCB	Сталь-стеллит	Сталь-стеллит	Сорт 4140